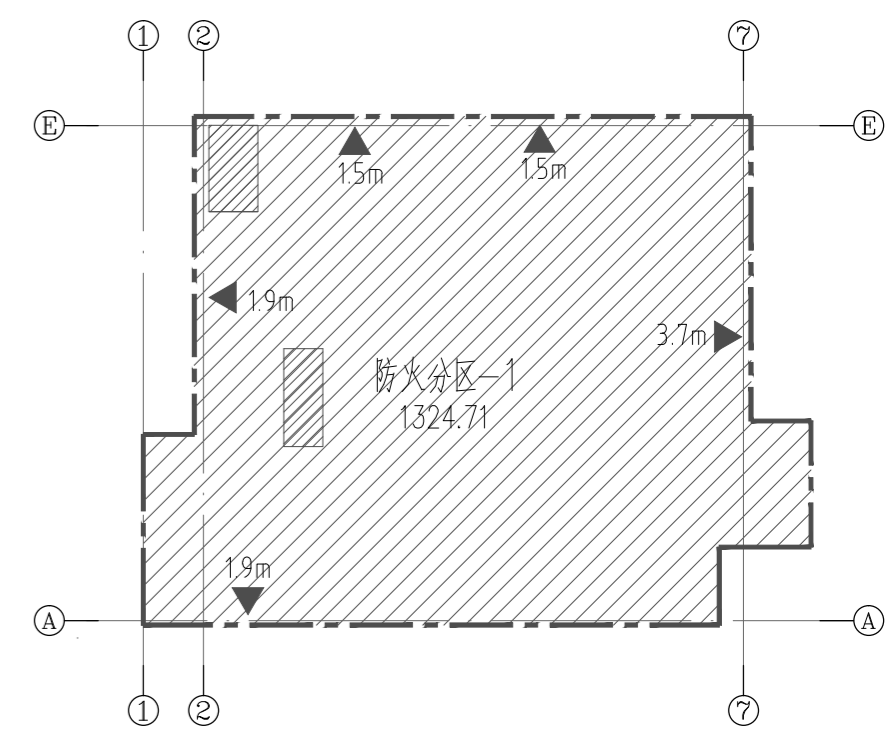


防火分区示意图

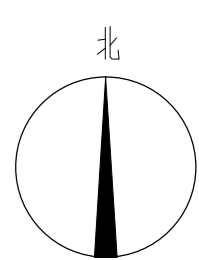
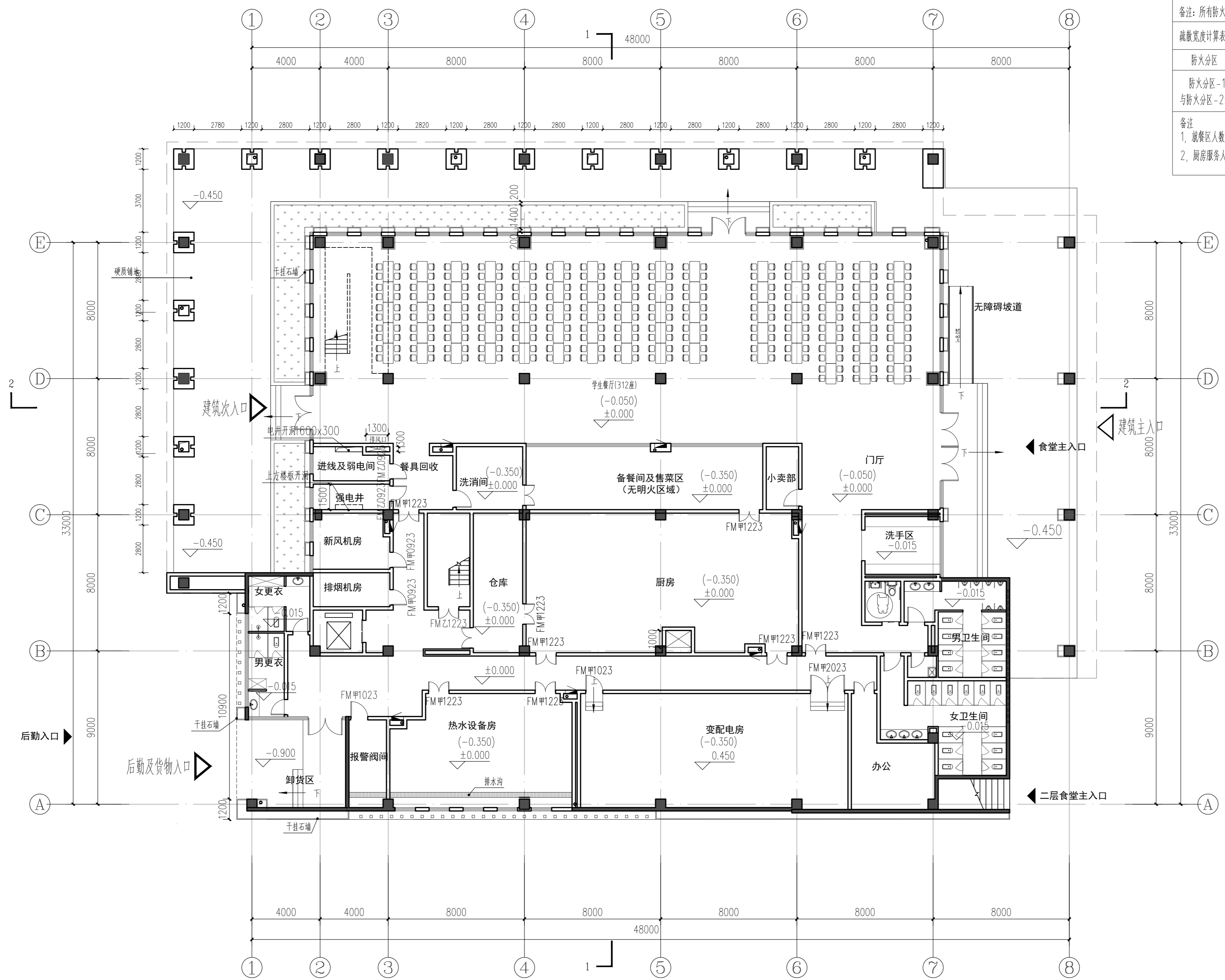


备注：所有防火分区均设置自动灭火系统

疏散宽度计算表

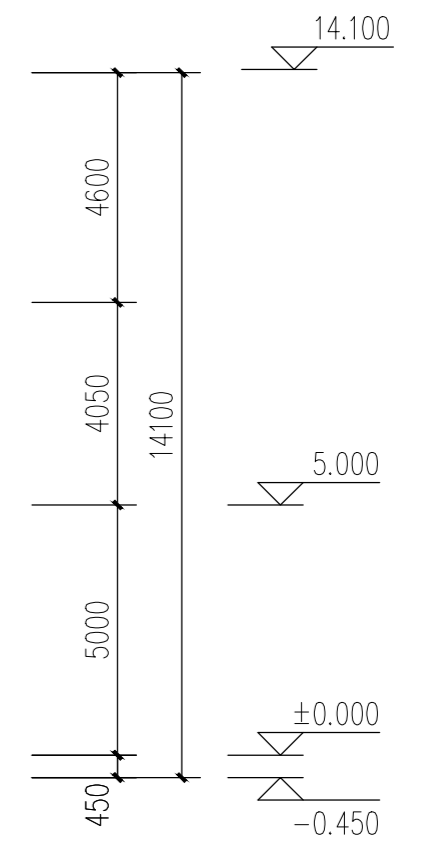
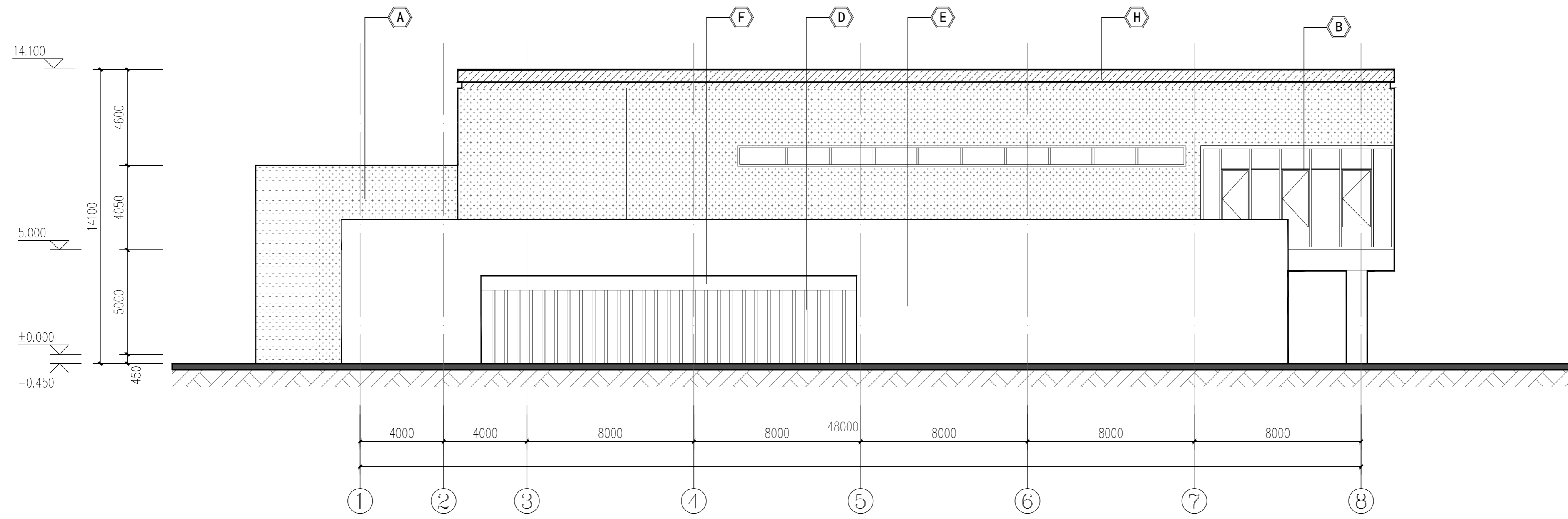
防火分区	面积及分区总面积	主要功能	疏散人数	疏散口数	计算疏散宽度	设计疏散宽度
防火分区-1 与防火分区-2连通	1324.71 / 2466.55	厨房	17	5	0.12	10.5
		就餐区	343		2.40	

备注
1. 就餐区人数按固定座位数×1.1计算，疏散宽度以0.7米/百人计算；
2. 厨房服务人员按就餐人数5%确定，疏散宽度以0.7米/百人计算；

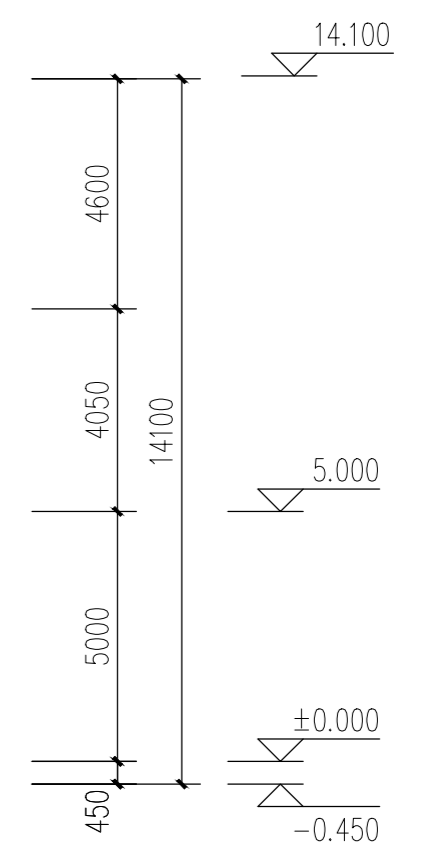
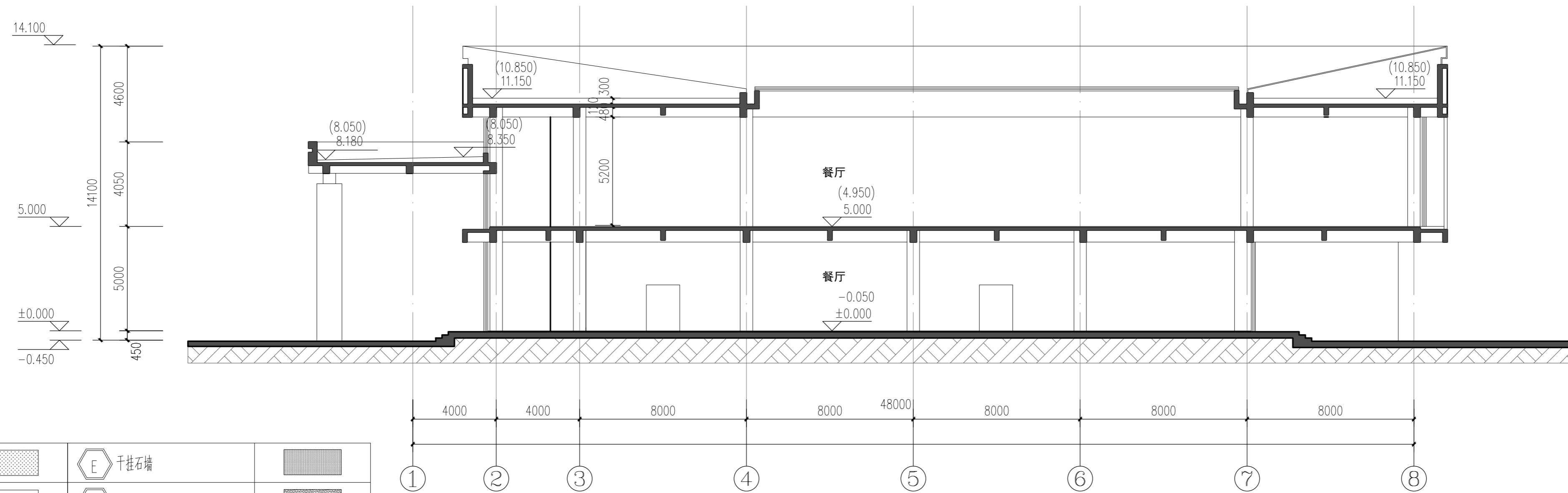


首层平面图 1:150

总建筑面积：3206.59 平方米
 基底面积：1788.64 平方米
 本层建筑面积：2014.05 平方米



①~⑧轴立面图 1:150



2-2剖面图 1:150

图例

A 仿石漆涂料		E 干挂石墙	
B 玻璃窗		F 深灰色外墙涂料	
C 深灰色防雨通风金属百叶		G 深灰色金属栏板	
D 深灰色铝方通		H 深灰色铝板屋顶	