

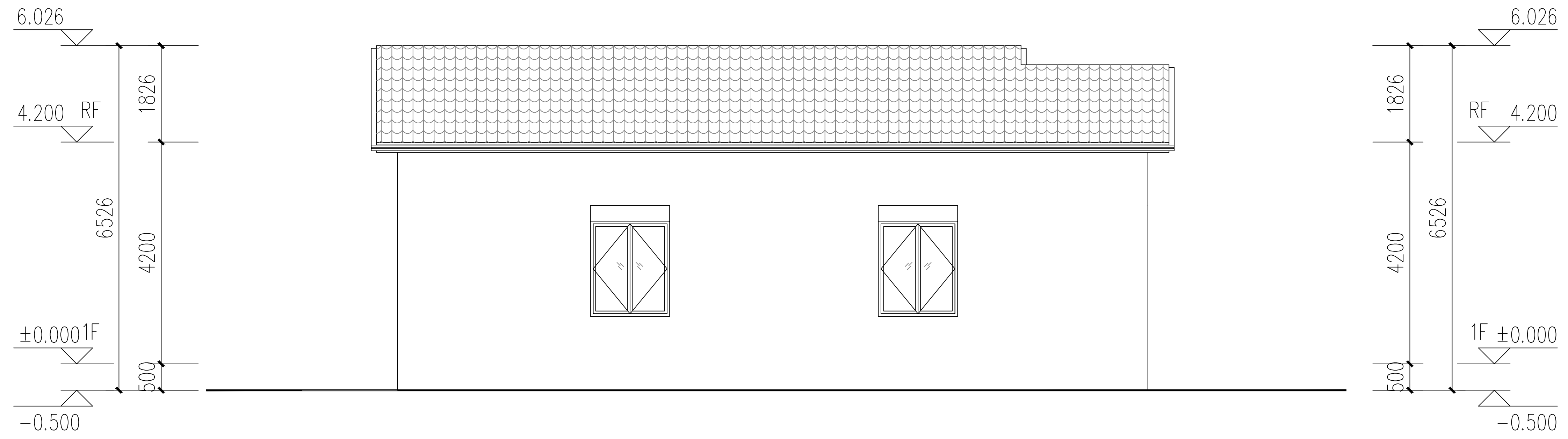
一层平面图

会签							
建筑	结构						
给排水	暖通						
电气	劳资						
本图版权归本公司所有，未经许可不得复制或作任何用途。本图仅供本项目使用，不得用于其他项目。如有变更，请及时通知设计单位。							
附注							
NOTES							
<table border="1"> <tr> <td>版本</td> <td>日期</td> <td>说明</td> </tr> <tr> <td>A</td> <td>2021-09</td> <td></td> </tr> </table>		版本	日期	说明	A	2021-09	
版本	日期	说明					
A	2021-09						
注册码 QR Code							
注册码印章 REGISTERED ARCHITECT/ENGINEER							
出图专用章 ISSUED							
TENIO 天津市天友建筑设计股份有限公司 TEND TIANYOU ARCHITECTURE AND ENGINEERING CO.,LTD 工程设计证书 甲级 A112000900 First-class Design Certificate No. A112000900							
项目负责人 PROJECT CAPTAIN	白瑞歌						
工程主持人 PROJECT MANAGER	崔阳						
审核 APPROVE BY	张静珍						
校正 CHECK BY	杨磊						
专业负责人 REVISOR/CHIEF	王建强						
设计 DESIGN BY	凡联波						
建设单位 EMPLOYER	洛阳展通置业有限公司						
工程名称 PROJECT	宸楠园项目						
子项名称 SUB ITEM	P1#楼						
子项编号 SUB NO.	P1						
地块编号 PLOT NO.	全地块						
分期	全分期						
工号 PROJECT NO.	设计阶段 DESIGN PHASE						
图名 TITLE	一层平面图						
专业 PROFESSION	建筑 DRAWING NO.						
图号	A-201						
版本 VERSION	A						
日期 DATE	2021-09						

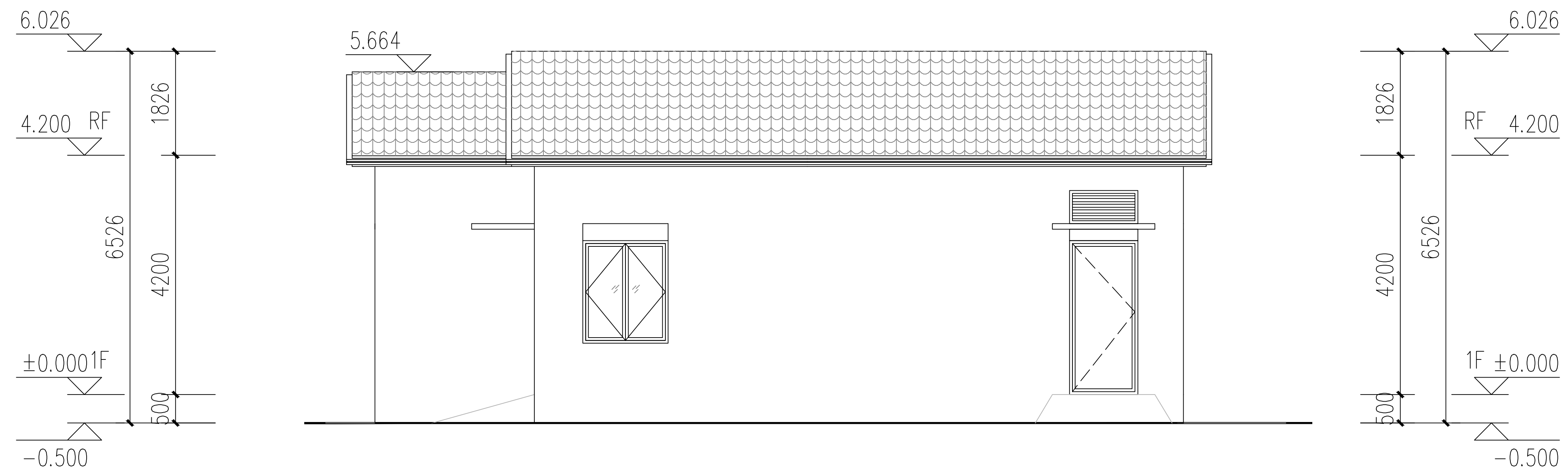
会 签			
建 筑		结 构	
给排水		暖 通	
电 气		劳 资	
本图版权归本公司所有，未经许可不得以任何形式复制或传播。 本图仅供本项目使用，不得用于其他项目。 凡涉及变更或修改，须经设计人同意，并由设计人签字确认。 本图仅供参考，不作为法律依据。			
附 注 NOTES			
A 2021-09			
版 本	日 期	说 明	
二 维 码 QR Code			
注册师用章 REGISTERED ARCHITECT/ENGINEER			
出图专用章 ISSUE			
TENIO 天津市天友建筑设计股份有限公司 TENO TIANYOU ARCHITECTURE AND ENGINEERING CO.,LTD 工程设计证书 甲级 A112000900 First-class Design Certificate No. A112000900			
项目负责人 PROJECT CAPTAIN	白瑞歌		
工程主持人 PROJECT MANAGER	崔阳		
审 核 APPROVE BY	张静珍		
校 正 CHECK BY	杨磊		
专业负责人 REVISOR CHIEF	王建强		
设 计 DESIGN BY	凡跃波		
建设单位 EMPLOYER	洛阳展通置业有限公司		
工程名称 PROJECT	宸楠园项目		
子项名称 SUB ITEM	P1#楼		
子项编号 SUB NO.	P1		
地块编号 PLOT NO.	全地块	分期 SECTION	全分期
工 号 PROJECT NO.	设计阶段 DESIGN PHASE	报建图	
图 名 TITLE	屋顶平面图		
专 业 PROFESSION	建 筑	图 号 DRAWING NO.	A-202
版 本 VERSION	A	日 期 DATE	2021-09



屋顶平面图



西立面图



东立面图

会签	
建筑	结构
给排水	暖通
电气	专业

本图版权归本公司所有，未经许可不得复制或作任何用途。本图仅供本项目使用，不得用于其他项目。本图仅供参考，不作为施工依据。本图仅供参考，不作为施工依据。

附注
 NOTES

版本	日期	说明
A	2021-09	

二维码
 QR Code

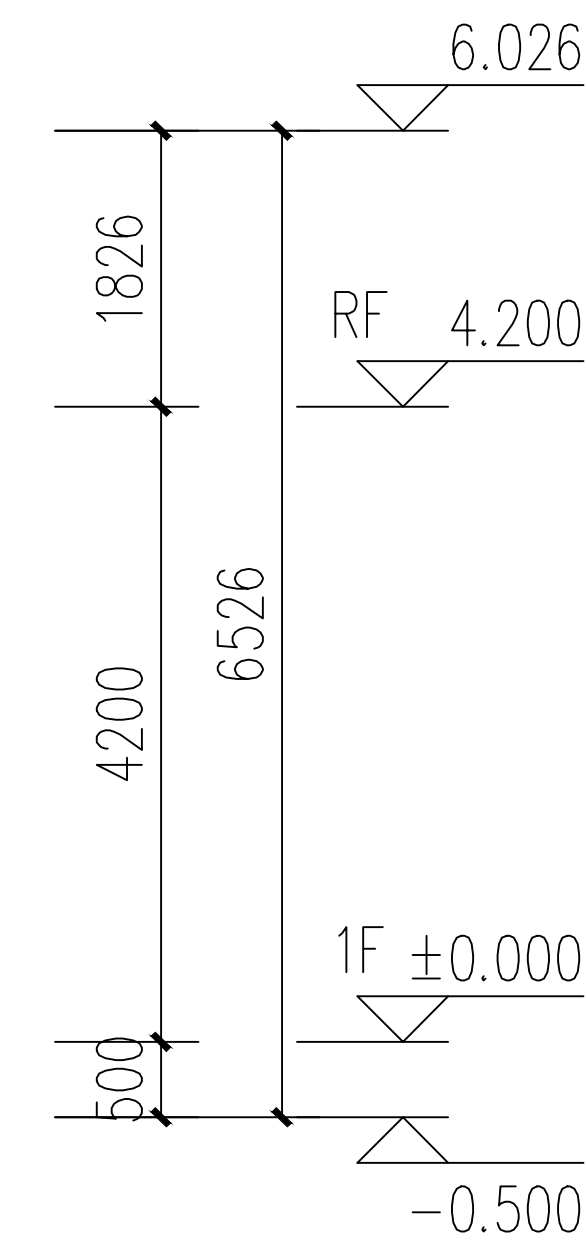
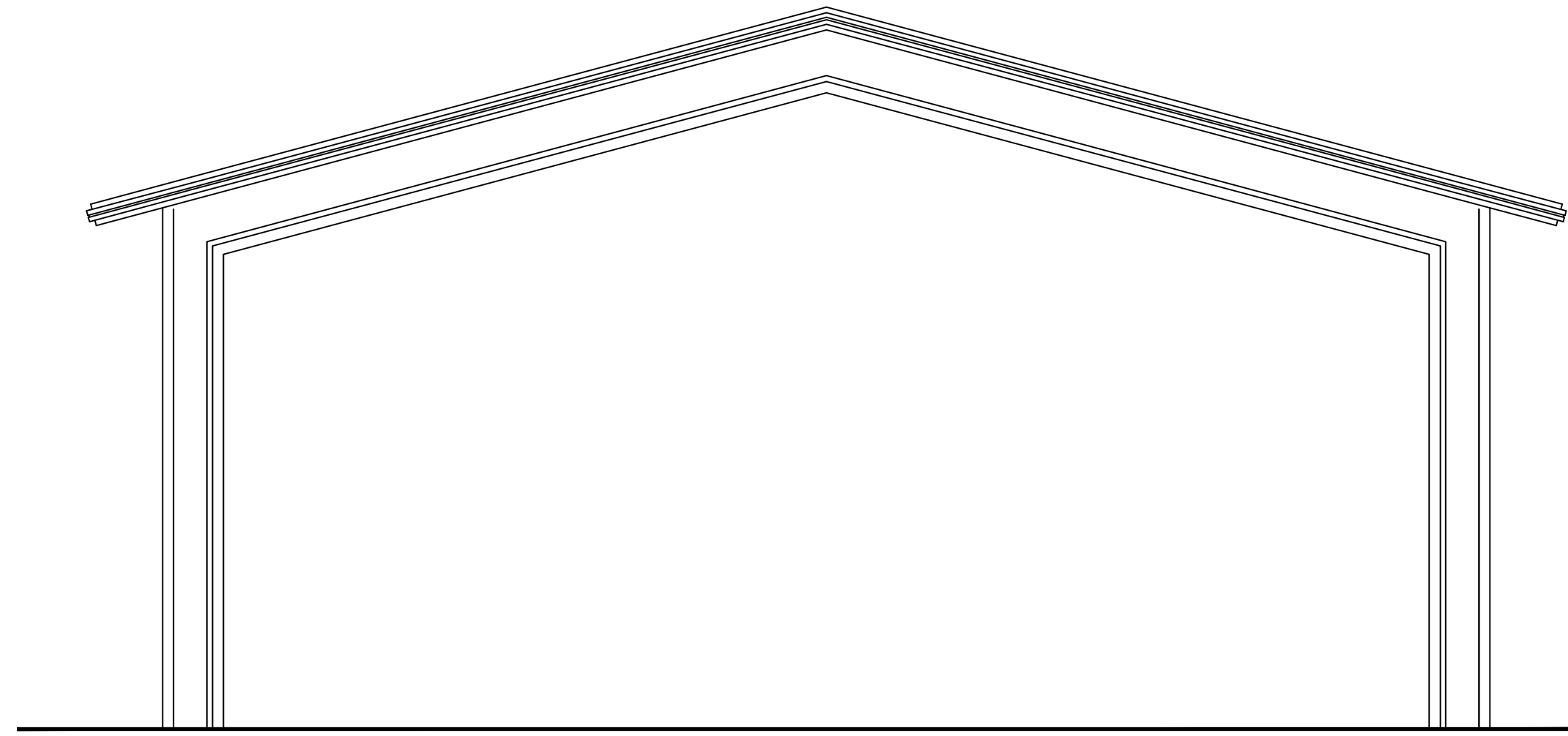
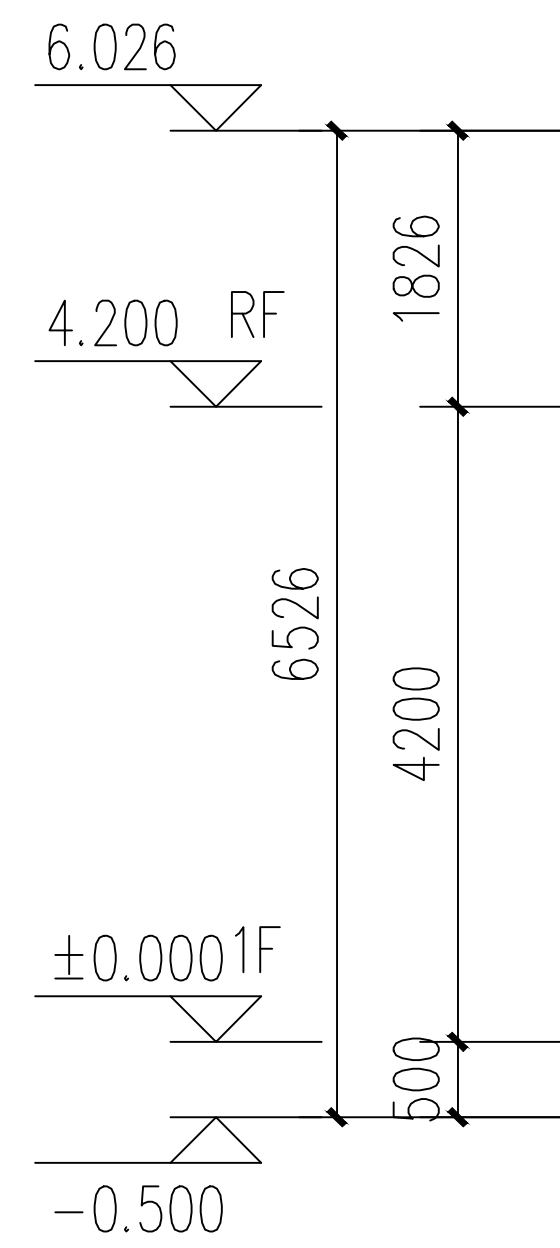
注册师用章
 REGISTERED ARCHITECT/ENGINEER

出图专用章
 ISSU

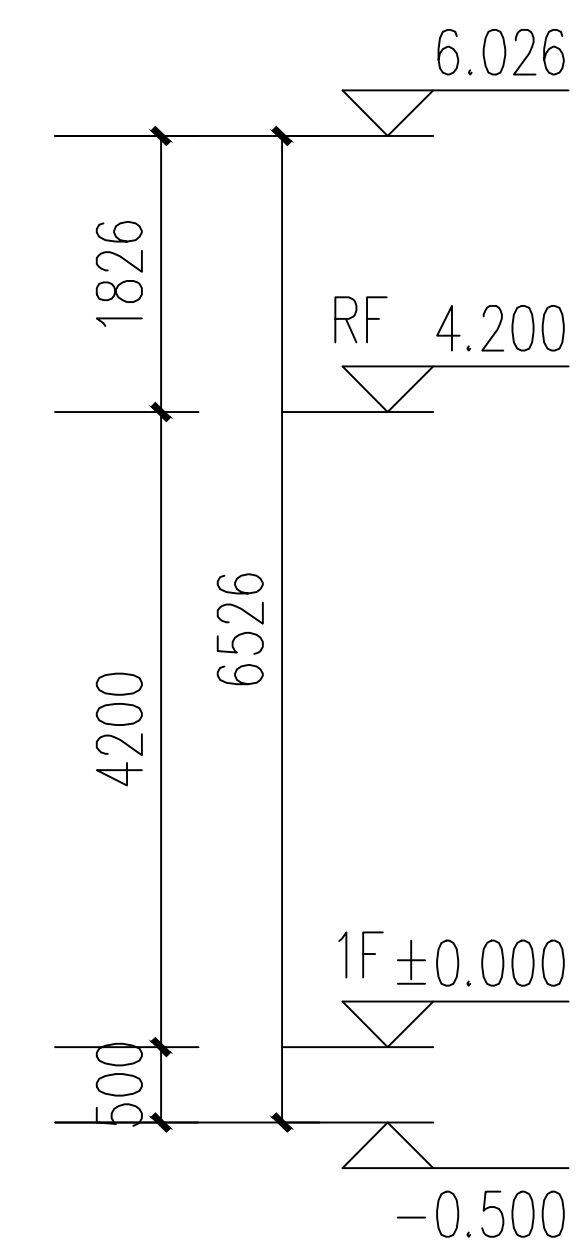
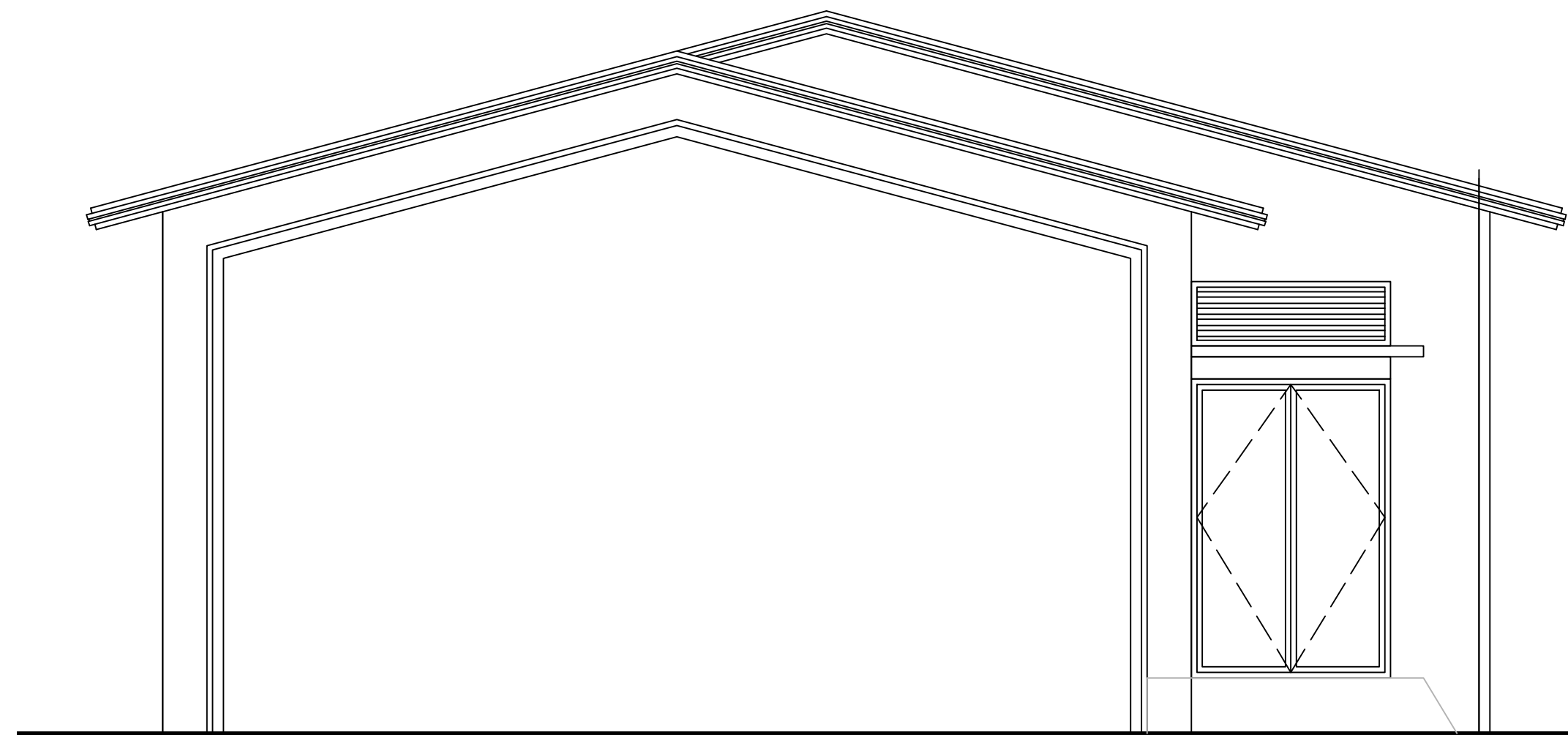
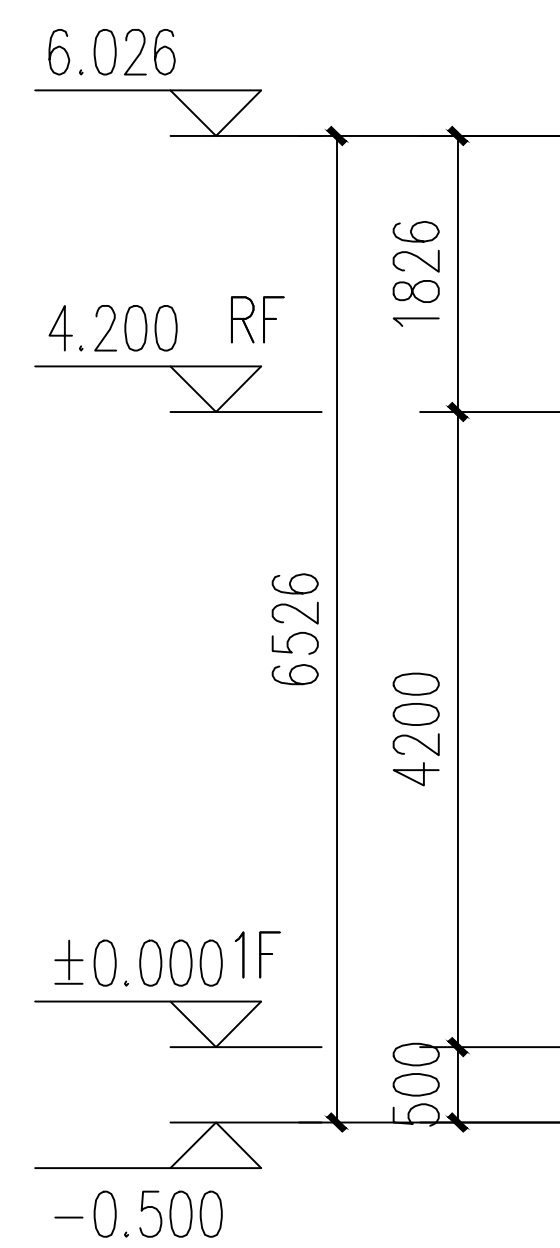
TENIO
 天津市天友建筑设计股份有限公司
 TENIO TIANJIN ARCHITECTURE AND ENGINEERING CO., LTD.
 工程设计证书 甲级 A112000900
 First-class Design Certificate No. A112000900

项目负责人 PROJECT CAPTAIN	白瑞敏	<i>白瑞敏</i>
工程主持人 PROJECT MANAGER	崔阳	<i>崔阳</i>
审核 APPROVE BY	张静珍	<i>张静珍</i>
校正 CHECK BY	杨磊	<i>杨磊</i>
专业负责人 REVISION CHIEF	王建强	<i>王建强</i>
设计 DESIGN BY	凡跃波	<i>凡跃波</i>

建设单位 EMPLOYER	洛阳展通置业有限公司		
工程名称 PROJECT	宸楠园项目		
子项名称 SUB ITEM	P1-楼		
子项编号 SUB NO.	P1		
地块编号 PLOT NO.	全地块	分期	全分期
工号 PROJECT NO.	设计阶段 DESIGN PHASE	报建图	
图名 TITLE	西立面图 东立面图		
专业 PROFESSION	建筑 DRAWING NO.	A-301	
版本 VERSION	A	日期 DATE	2021-09



北立面图



南立面图

会签			
建筑	结构		
给排水	暖通		
电气	方案		
本图版权归本公司所有，未经批准不得以任何形式复制或传播。 本图仅供本次设计使用，不得用于其他项目。本图仅供参考，不作为法律依据。 实际施工应以现场实际情况为准，本图仅供参考，以最终版本为准。			
附注 NOTES			
A 2021-09			
版本	日期	说明	
二、携码 QR Code			
注册师用章 REGISTERED ARCHITECT/ENGINEER			
出图专用章 ISSUE			
TENIO 天津市天友建筑设计股份有限公司 TENO TIANYOU ARCHITECTURE AND ENGINEERING CO.,LTD 工程设计证书 甲级 A112000900 First-class Design Certificate No. A112000900			
项目负责人 PROJECT CAPTAIN	白瑞敏		
工程主持人 PROJECT MANAGER	崔阳		
审核 APPROVE BY	张静珍		
校正 CHECK BY	杨磊		
专业负责人 REVISIONS CHIEF	王建强		
设计 DESIGN BY	凡跃波		
建设单位 EMPLOYER	洛阳展通置业有限公司		
工程名称 PROJECT	宸楠园项目		
子项名称 SUB ITEM	P1#楼		
子项编号 SUB NO.	P1		
地块编号 PLOT NO.	全地块	分期	全分期
工号 PROJECT NO.	设计阶段 DESIGN PHASE	报建图	
图名 TITLE	北立面图 南立面图		
专业 PROFESSION	建筑 DRAWING NO.	图号 DATE	A-302
版本 VERSION	A	日期 DATE	2021-09

会 签	
建 筑	结 构
给排水	暖 通
电 气	劳 资

本图版权归本公司所有，未经许可任何单位和个人不得擅自复制或作他用。本图仅供本次设计使用，不得一纸两用。本图尺寸均以标注为准，无标注尺寸均以实际尺寸为准。本图仅供参考，不作为法律依据。

附注
NOTES

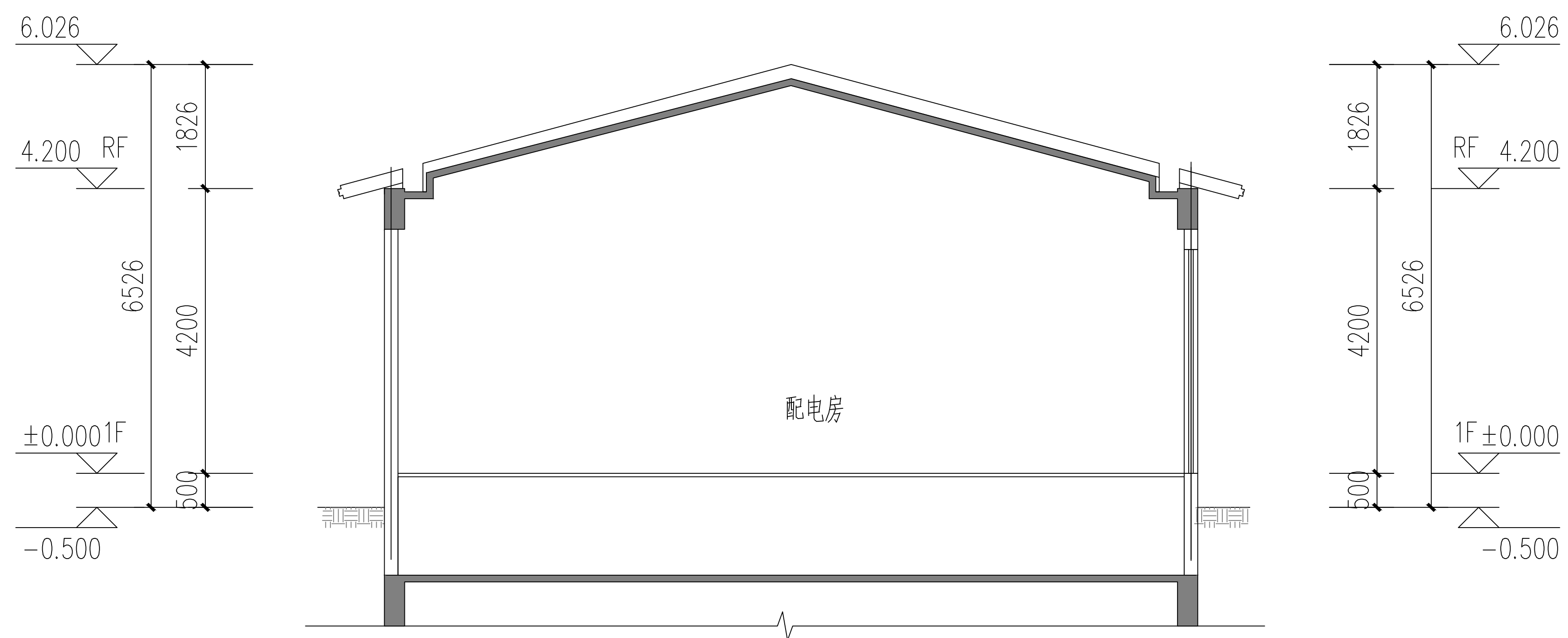
版本	日期	说明
A	2021-09	

二 维 码 QR Code	
注册师用章 REGISTERED ARCHITECT/ENGINEER	
出图专用章 ISSUE	

TENIO
 天津市天友建筑设计股份有限公司
 TENDU TIANYOU ARCHITECTURE AND ENGINEERING CO.,LTD
 工程设计证书 甲级 A112000900
 First-class Design Certificate No. A112000900

项目负责人 PROJECT CAPTAIN	白瑞敏	<i>白瑞敏</i>
工程主持人 PROJECT MANAGER	崔阳	<i>崔阳</i>
审 核 APPROVE BY	张静珍	<i>张静珍</i>
校 正 CHECK BY	杨磊	<i>杨磊</i>
专业负责人 REVISOR CHIEF	王建强	<i>王建强</i>
设 计 DESIGN BY	凡跃波	<i>凡跃波</i>

建设单位 EMPLOYER	洛阳展通置业有限公司		
工程名称 PROJECT	宸楠园项目		
子项名称 SUB ITEM	P1#楼		
子项编号 SUB NO.	P1		
地块编号 PLOT NO.	全地块	分期 SECTION	全分期
工 号 PROJECT NO.	设计阶段 DESIGN PHASE	报建图	
图 名 TITLE	1-1剖面图		
专 业 PROFESSION	建 筑	图 号 DRAWING NO.	A-101
版 本 VERSION	A	日 期 DATE	2021-09



1-1剖面图