

姓名	签名
项目负责人	钱向南
专业负责人	钱向南
设计人	威洲凯
注册(执业)章	
预留章	
出图章	
审图章	
竣工章	

SLA 施朗国际

浙江施朗龙山工程设计有限公司
Zhe Jiang Shi Lang Long Shan Engineering Design Co., Ltd.

建筑设计: 甲级 证书编号: A233877178
市政行业: 乙级 证书编号: A233877178
城乡规划: 乙级 浙自然资规规: 2020106号

建设单位
洛阳丰泰产业园管理有限公司

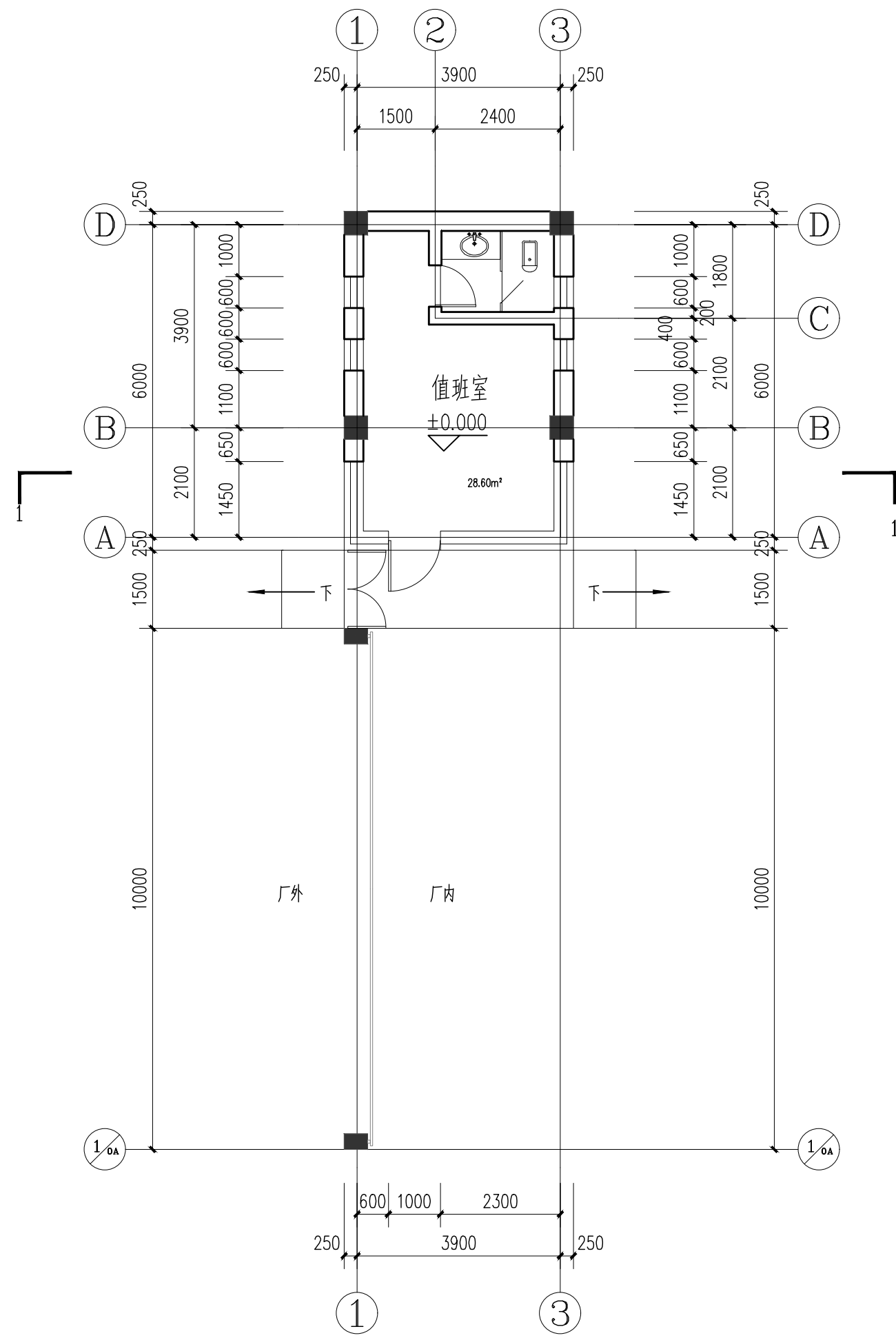
工程名称
洛阳丰泰创新产业园项目

子项名称

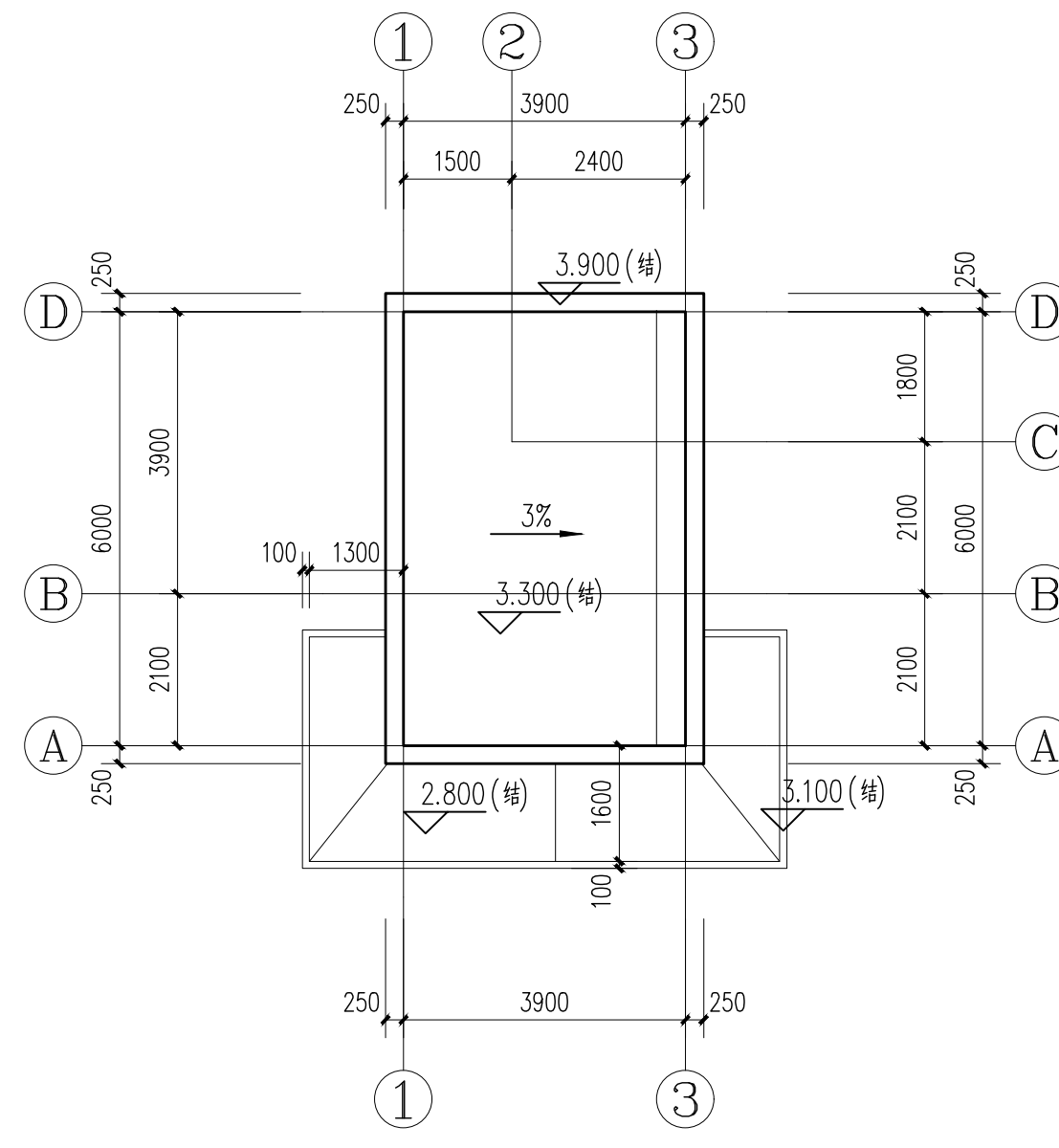
图纸名称
门卫

签字人	姓名	签名
审定	韩时为	
审核	钱向南	
校对	钱军	
工程号	XXX	图号 建施-01
阶段	扩初	专业 建筑
版本号	1	日期 2021.09
图幅: A1 (841*594)		未盖出图专用章无效

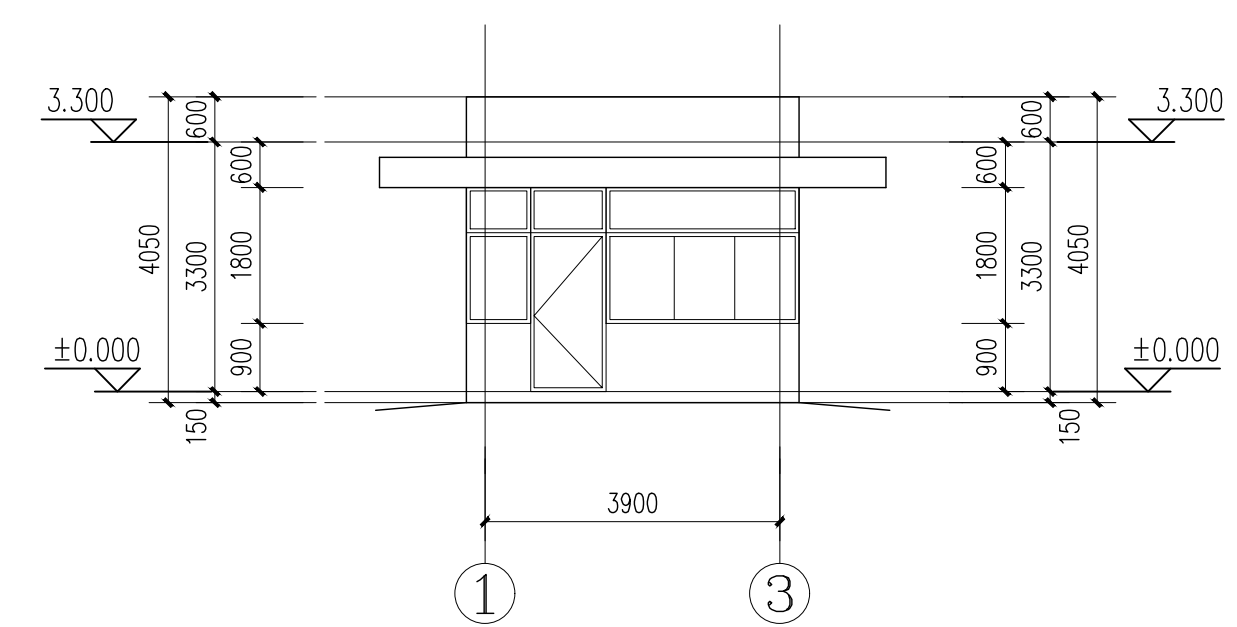
备注栏



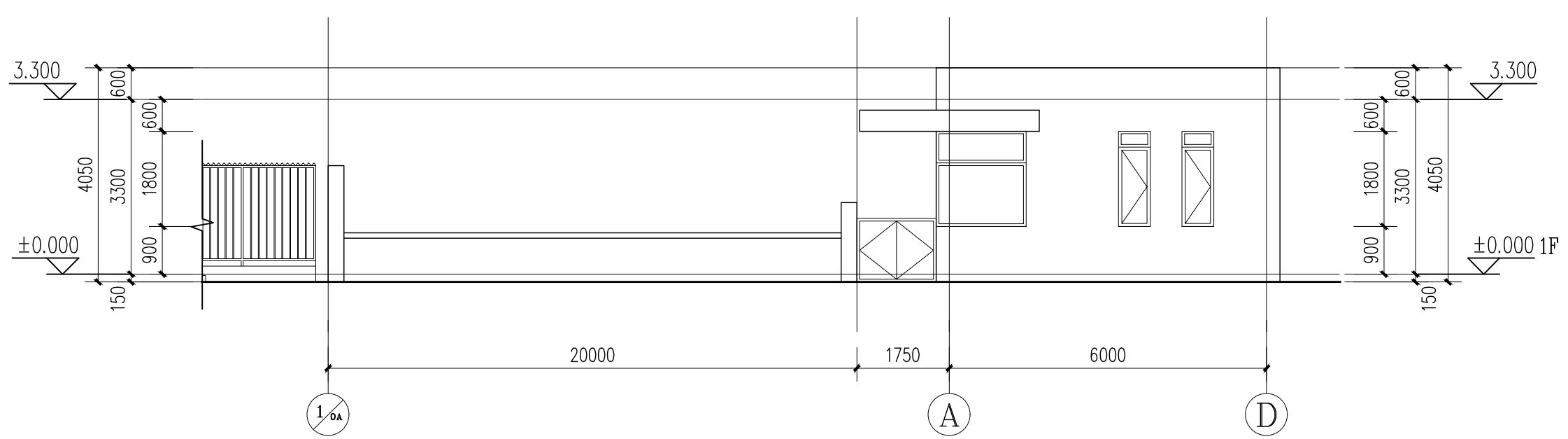
一层平面图 1:100



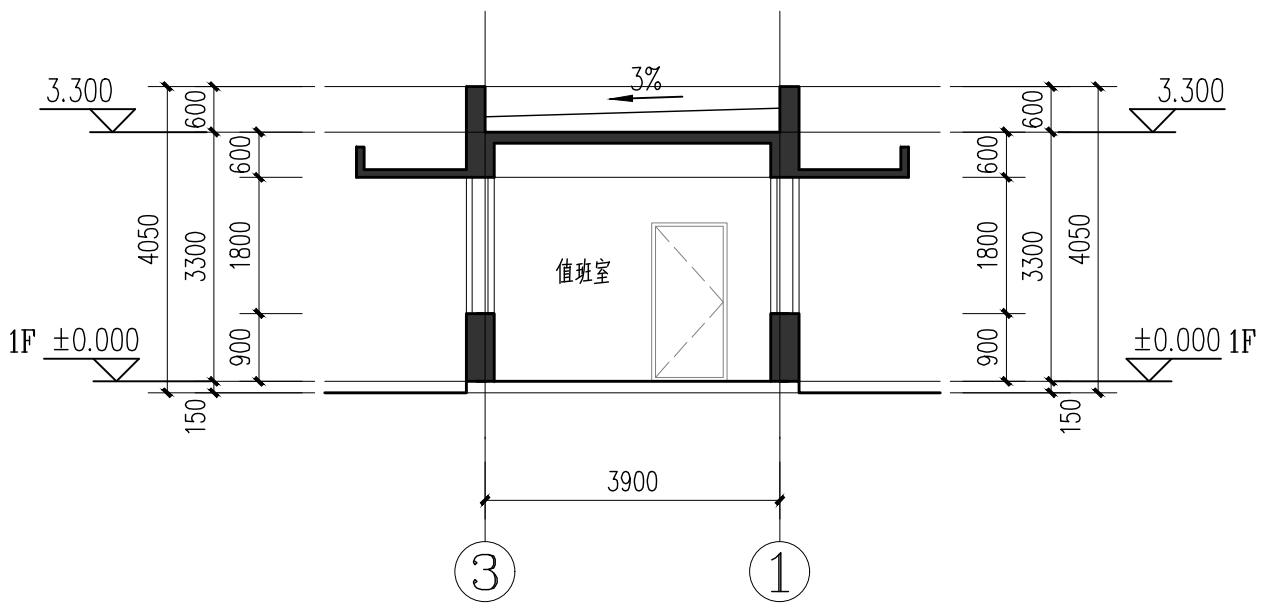
屋面层平面图 1:100



①-③轴立面图 1:100



①-A-D轴立面图 1:100



1-1剖面图 1:100