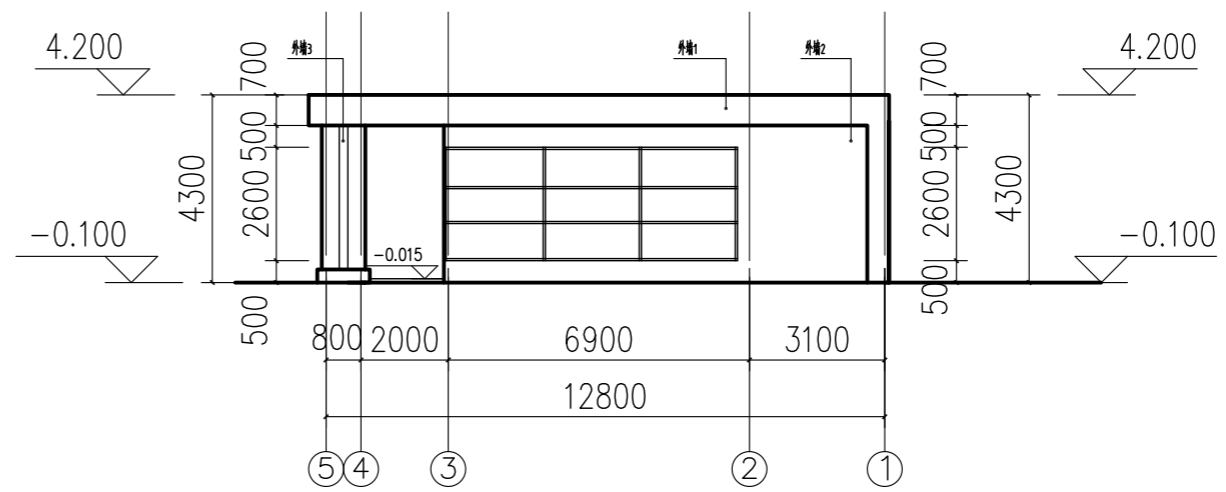
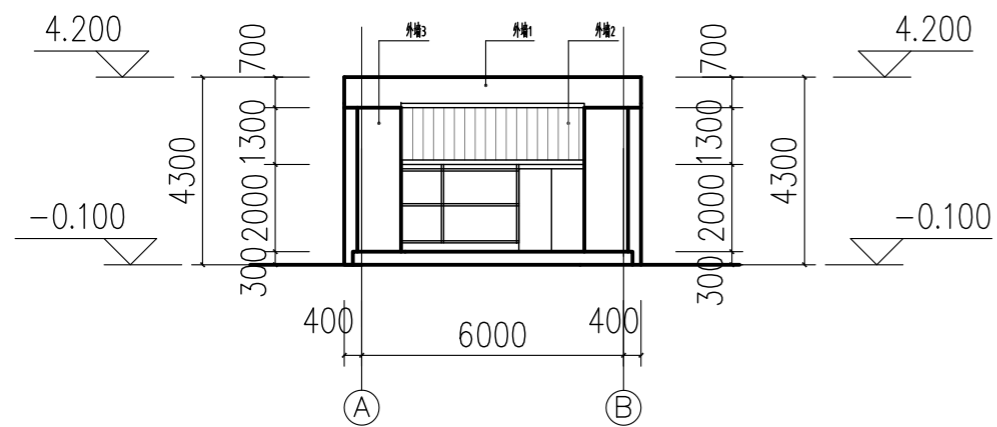


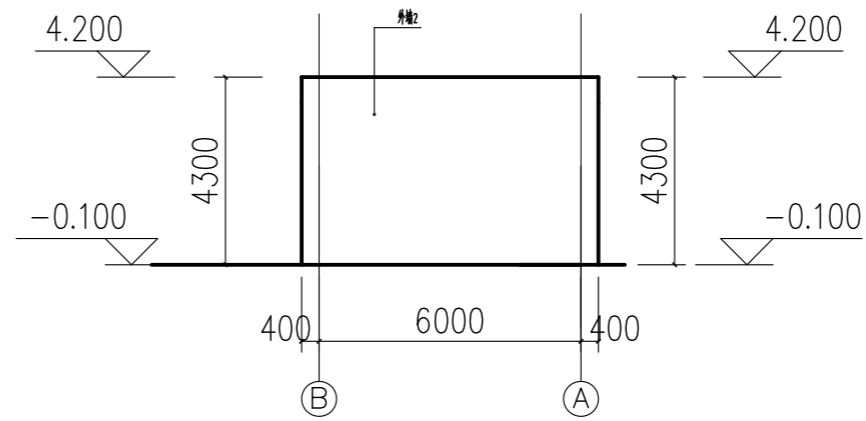
1-5轴立面图 1:100



5-1轴立面图 1:100



A-B轴立面图 1:100



B-A轴立面图 1:100