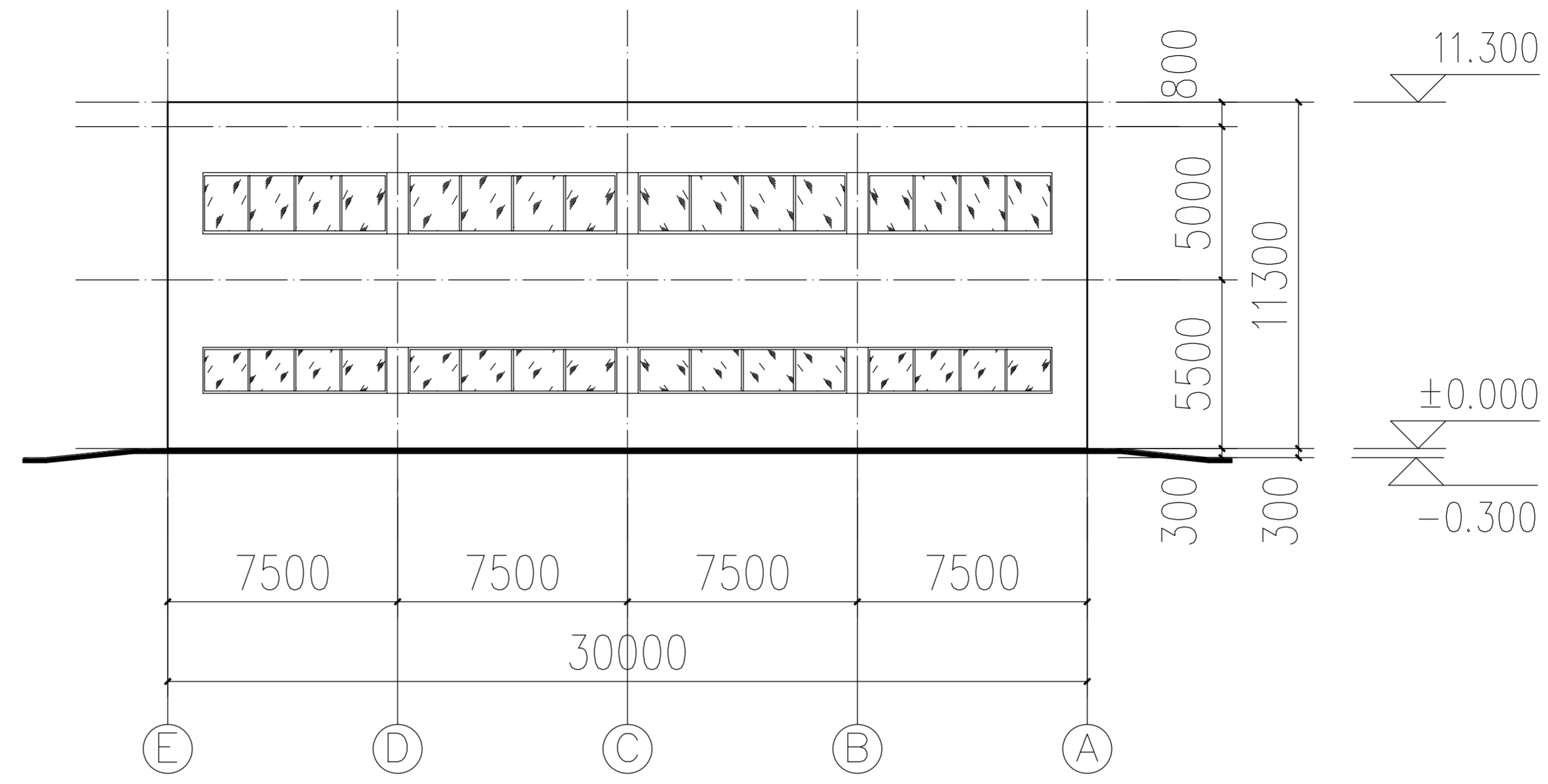
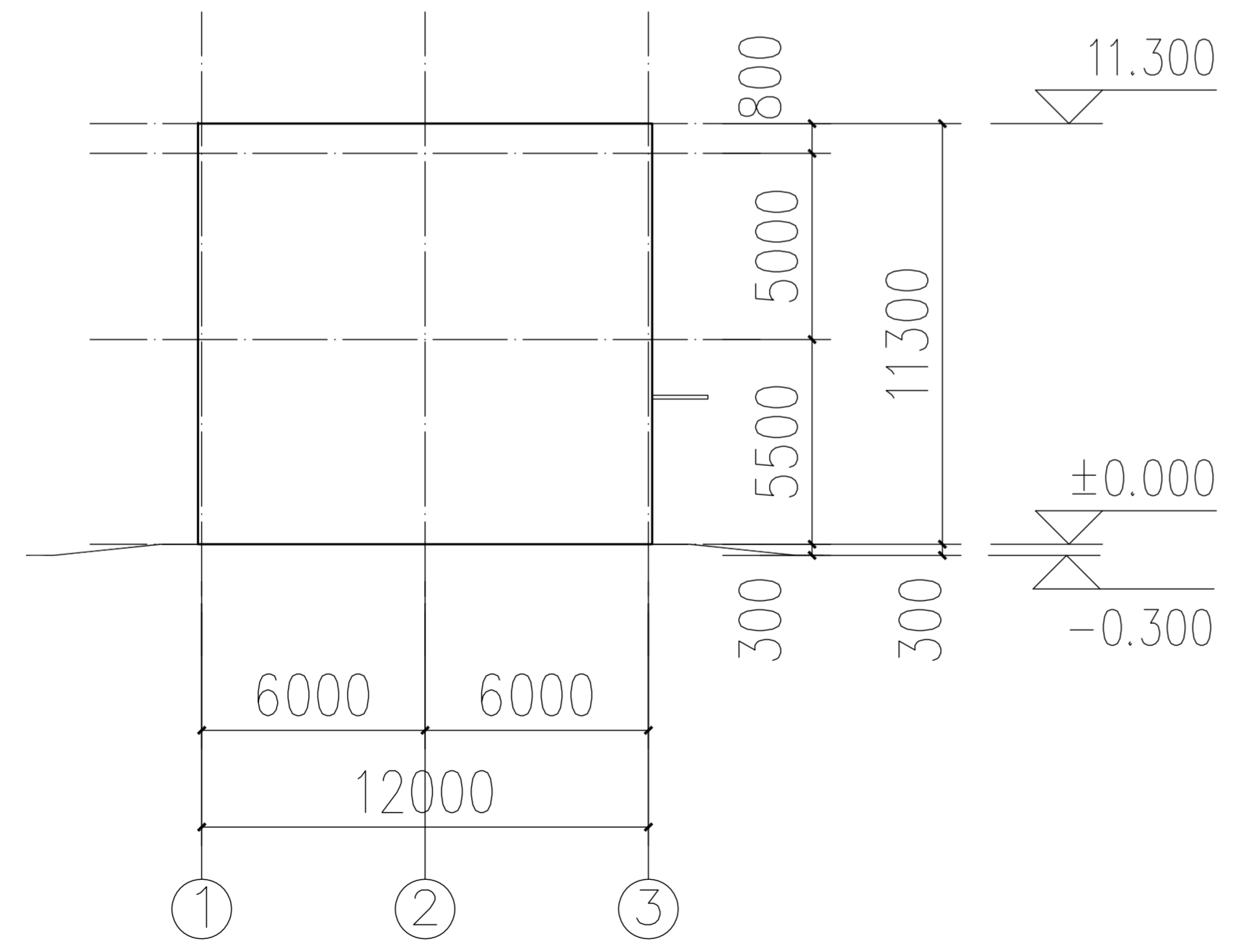


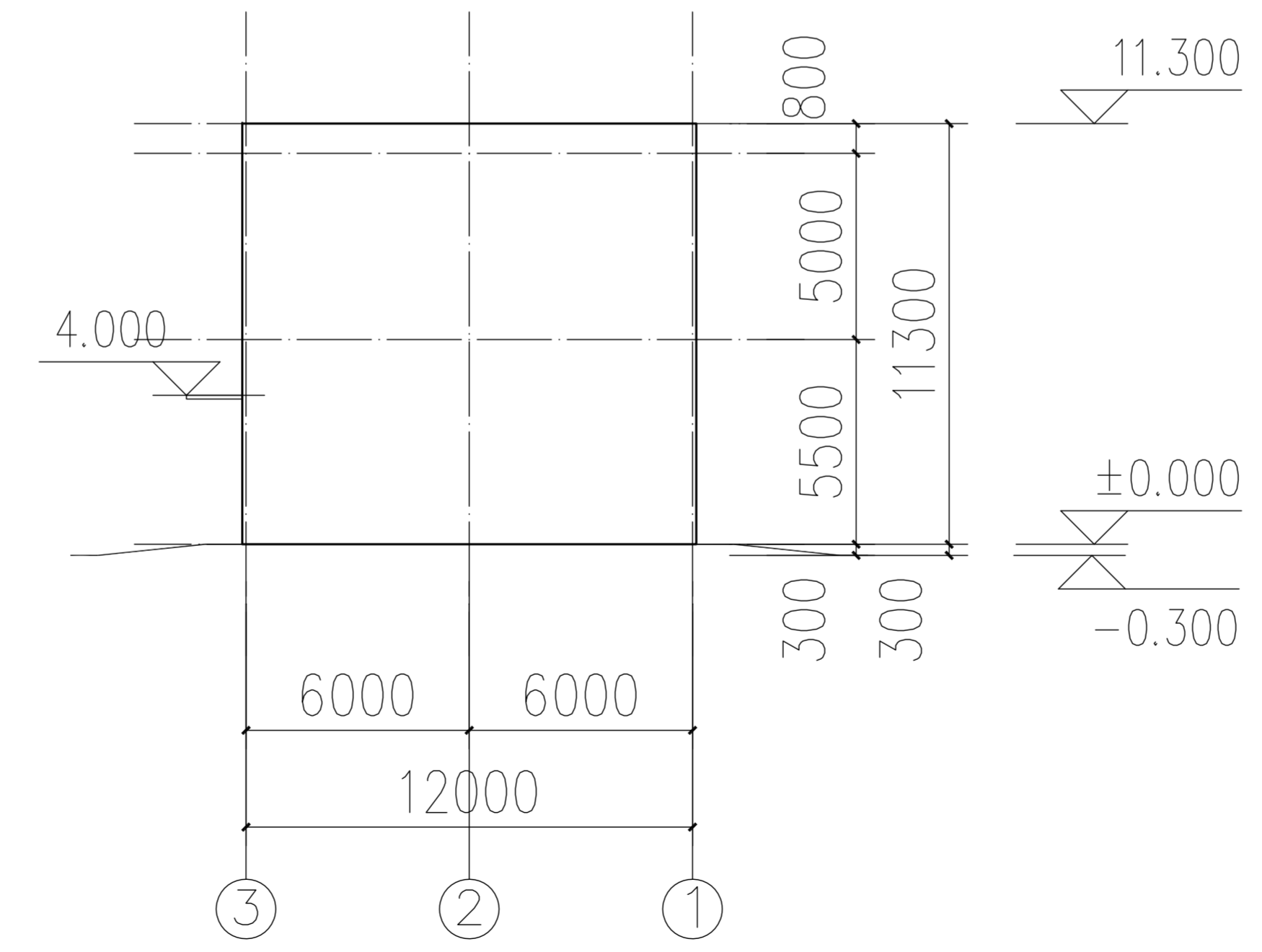
(A)-(E) 立面图



(E)-(A) 立面图



(1)-(3) 立面图



(3)-(1) 立面图