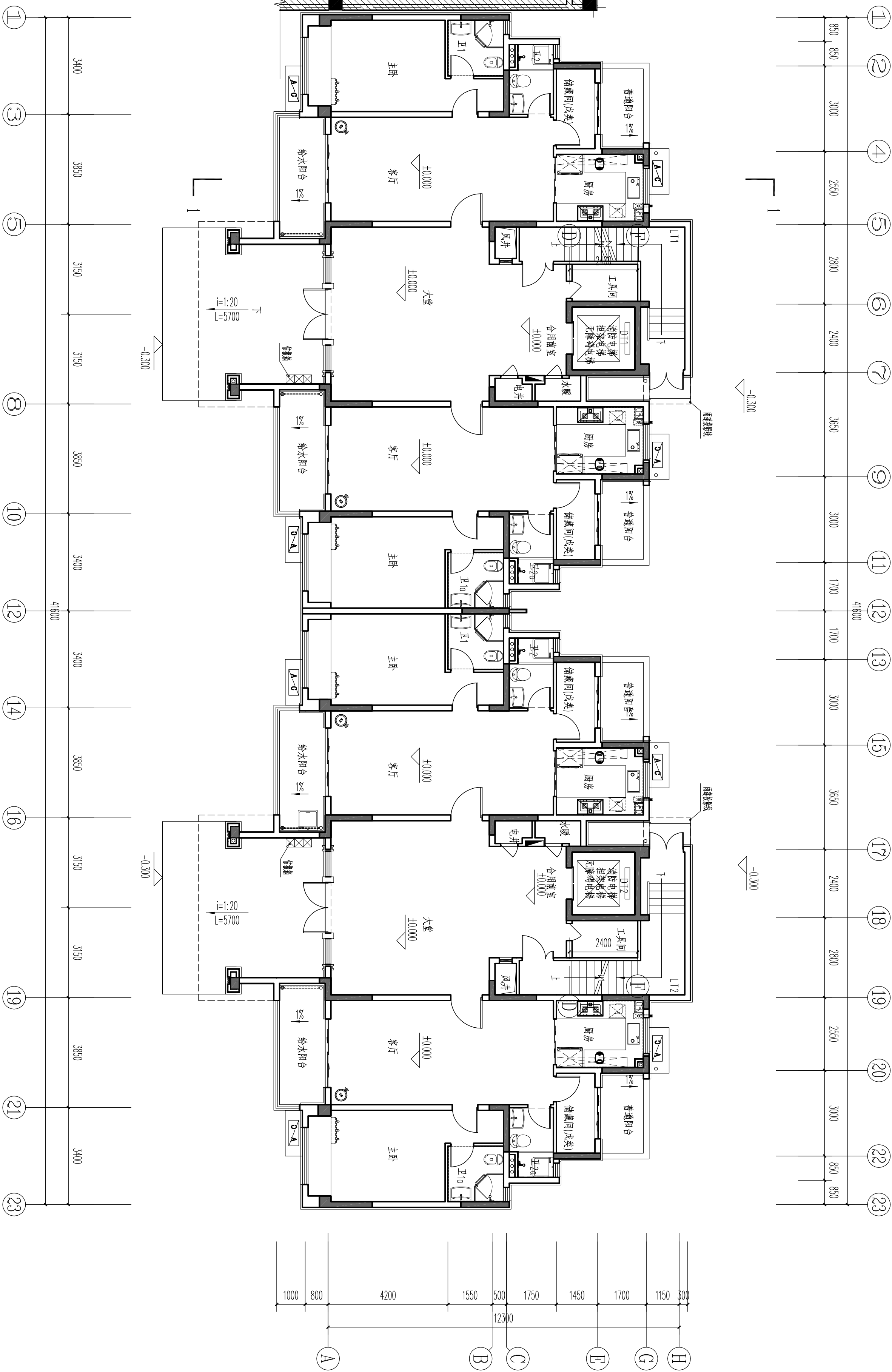


广东博意建筑设计院有限公司						证书编号	A244015844	审查批准号	
						建设单位	洛阳碧成置业有限公司		
审定	汪海灵		校对	张延中		图 纸 目 录			
审核	崔文		设计	张平					
项目负责人	崔文		专业负责	张延中					
项目名称	洛阳星悦花园13#楼								
项目号	2021040401				阶 段	报建图	专 业	建筑	
工程号	01D013		共1页		第1页		日 期	2021.09	
序 号	图 纸 名 称				版 本 号	图 号	图 幅	备 注	
1	一层平面图					J2	A2		
2	二层平面图					J3	A2		
3	三层平面图					J4	A2		
4	四层平面图					J5	A2		
5	五~十层平面图					J6	A2		
6	十一层平面图					J7	A2		
7	屋面层平面图					J8	A2		
8	复式屋顶平面图					J9	A2		
9	①~②轴立面图					J10	A1		
10	②~①轴立面图					J11	A1		
11	②~①轴立面图 ①~②轴立面图					J12	A1		
12	1-1剖面图					J13	A2		

设计 联系电话	0757-29917645	方案 建筑 结构 电气	给排水 暖通 弱电 规划
------------	---------------	----------------------	-----------------------

层数	标高H	层高
复式屋顶	35.350(梯)	3.250
屋面	32.100(梯)	2.850
11层	29.250	2.900
10层	26.350	2.900
9层	23.450	2.900
8层	20.550	2.900
7层	17.650	2.900
6层	14.750	2.900
5层	11.850	2.900
4层	8.950	2.900
3层	6.050	2.900
2层	3.150	2.900
1层	0.000	2.900



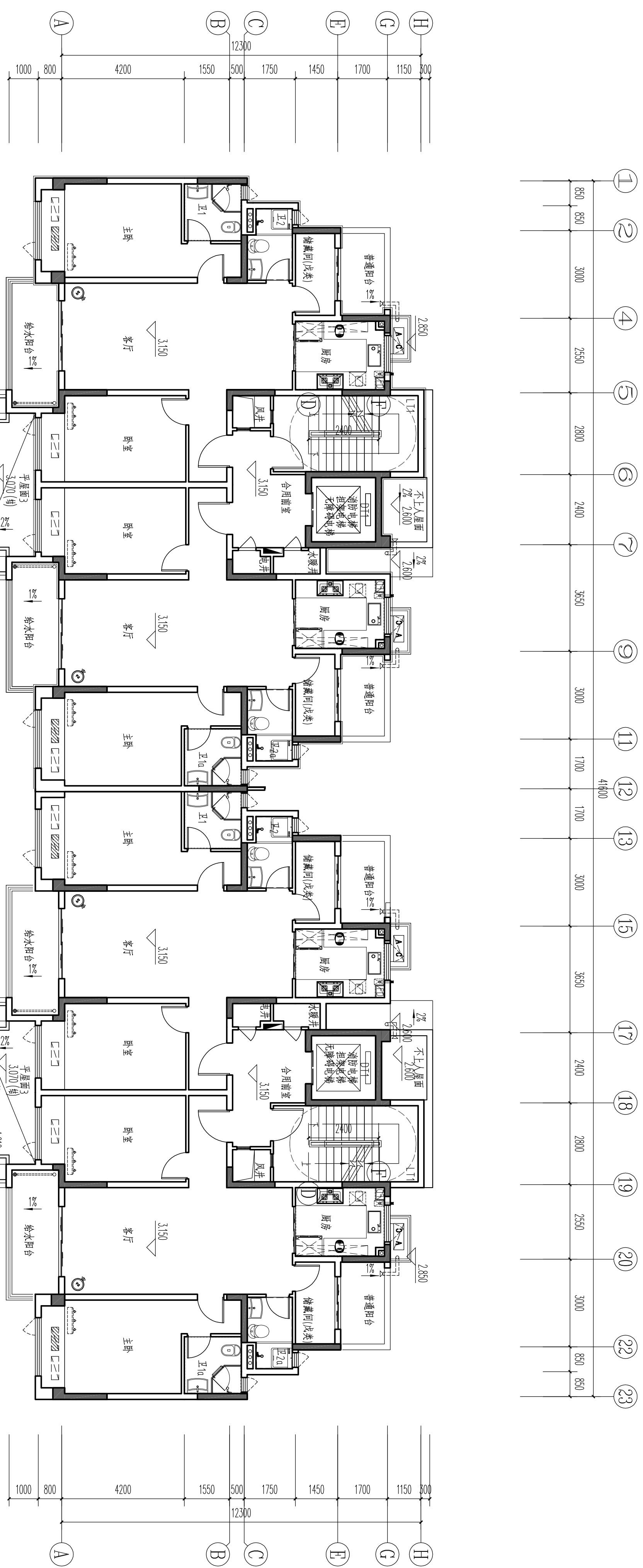
一层平面图 1:100

广东博意建筑设计院有限公司				证书编号	A244015844	审查批准号		工程号	010013	项目号	2021040401
审定	汪海灵	设计	张延中	建设单位	洛阳碧成置业有限公司			阶段	报建图	版本号	2021040401
审核	崔文	校对	张平	项目名称	洛阳星悦花园13#楼			专业	建筑	日期	2021.09
项目负责人	崔文	设计专业负责	张延中	比例	1:100			一层平面图			

给排水	
暖通	
规划	

方案	
建筑	
结构	
电气	

设计	0757-29917645
联系电话	

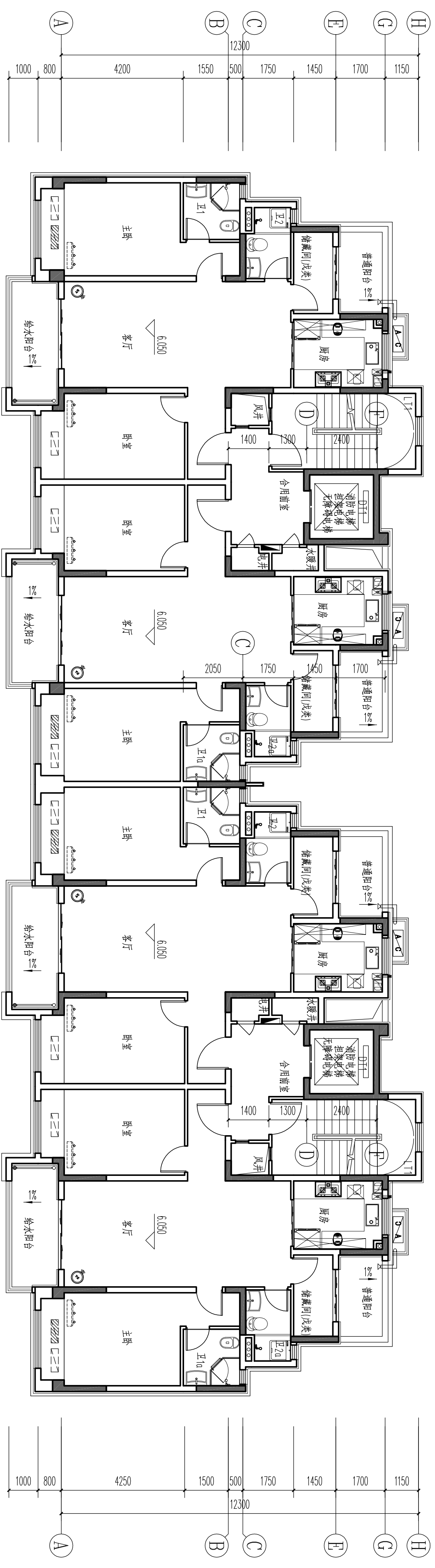
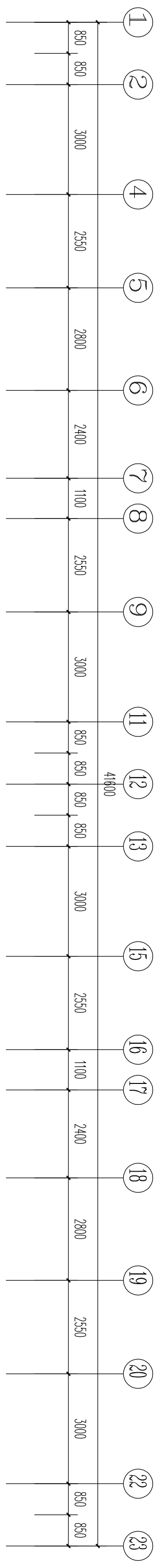


层数	标高H	层高
复式屋顶	35.350(梯)	
屋面	32.100(梯)	3.250
11层	29.250	2.850
10层	26.350	2.900
9层	23.450	2.900
8层	20.550	2.900
7层	17.650	2.900
6层	14.750	2.900
5层	11.850	2.900
4层	8.950	2.900
3层	6.050	2.900
2层	3.150	2.900
1层	0.000	3.150

二层平面图 1:100

广东博意建筑设计院有限公司		证书编号	A244015844	审查批准号		工程号	010013	项目编号	2021040401
建设单位	洛阳碧成置业有限公司	项目名称	洛阳里悦花园13#楼	阶段	报建图	专业	建筑	日期	2021.09
设计	张平	校对	张延中	比例	1:100	图号	J3	版本号	
审核	崔文	设计	张延中	项目负责	张延中	日期	2021.09		
审核	崔文	设计	张延中	项目负责	张延中				

设计 联系电话	0757-29917645	方案 建筑 结构 电气	给排水 暖通 弱电 规划
------------	---------------	----------------------	-----------------------



层数	标高H	层高
复式屋顶	35.350(梯)	3.250
屋面	32.100(梯)	2.850
11层	29.250	2.900
10层	26.350	2.900
9层	23.450	2.900
8层	20.550	2.900
7层	17.650	2.900
6层	14.750	2.900
5层	11.850	2.900
4层	8.950	2.900
3层	6.050	2.900
2层	3.150	2.900
1层	0.000	3.150

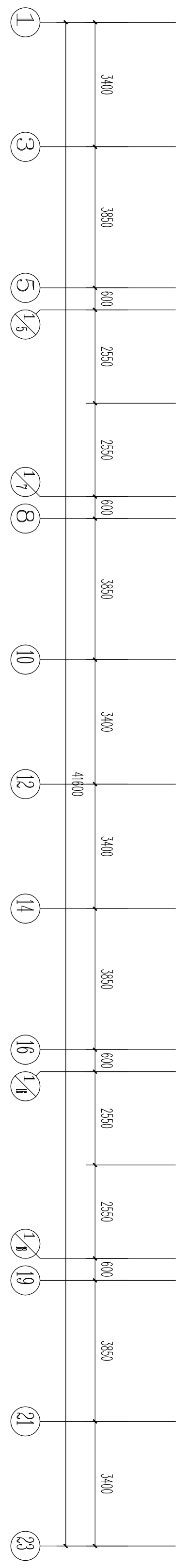
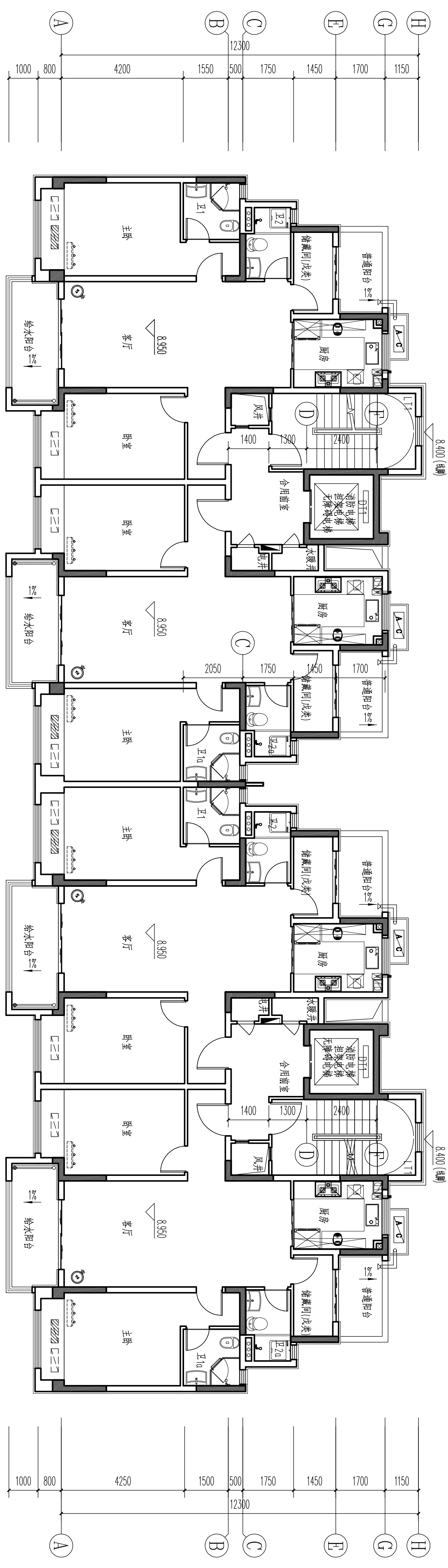
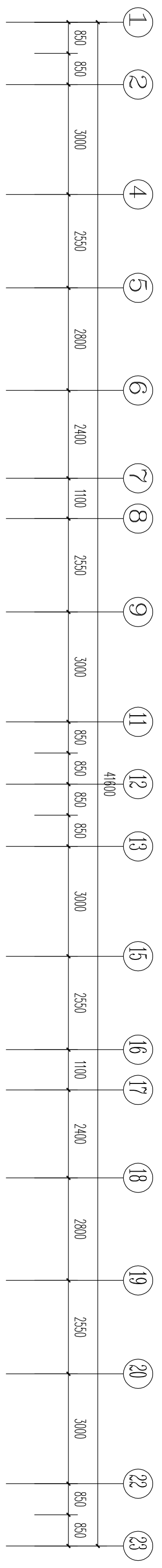
三层平面图 1:100

广东博意建筑设计院有限公司		证书编号	A244015844	审查批准号		工程号	010013	项目编号	20210401
审定	汪海灵	设计	张廷中	建设单位	洛阳碧成置业有限公司	阶段	报建图	专业	建筑
审核	崔文	校对	张平	项目名称	洛阳里悦花园13#楼	图号	J4	日期	2021.09
项目负责	崔文	设计	张廷中	比例	1:100	日期	2021.09	版本号	

给排水	
暖通	
结构	
电气	

方案	
建筑	
结构	
电气	

设计	0757-29917645
联系电话	



层数	标高H	层高
复式屋顶	35.350(梯)	3.250
屋面	32.100(梯)	2.850
11层	29.250	2.900
10层	26.350	2.900
9层	23.450	2.900
8层	20.550	2.900
7层	17.650	2.900
6层	14.750	2.900
5层	11.850	2.900
4层	8.950	2.900
3层	6.050	2.900
2层	3.150	2.900
1层	0.000	3.150

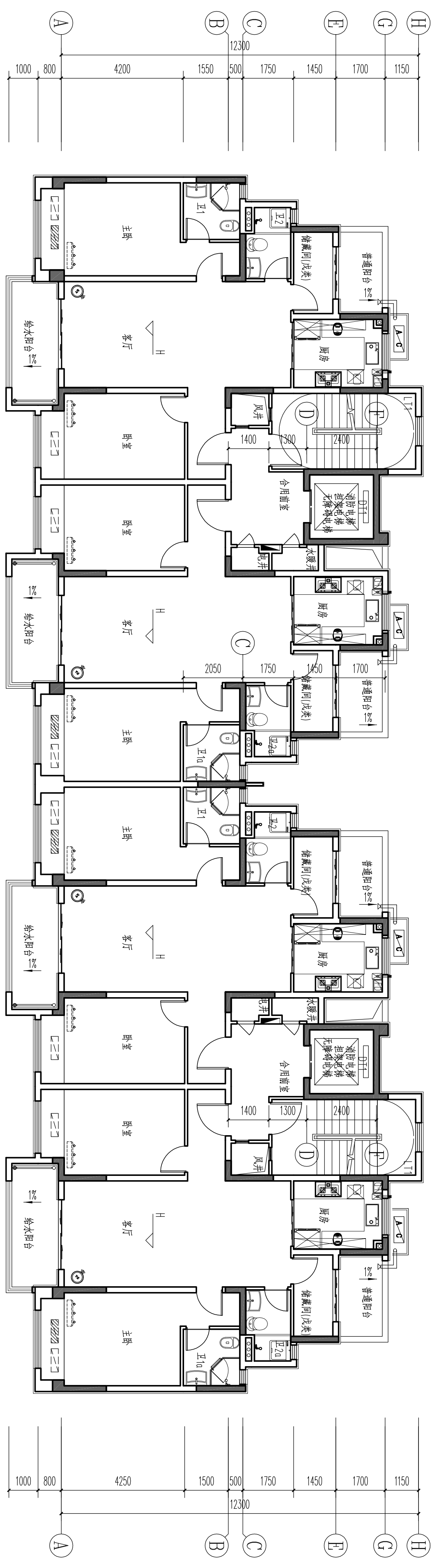
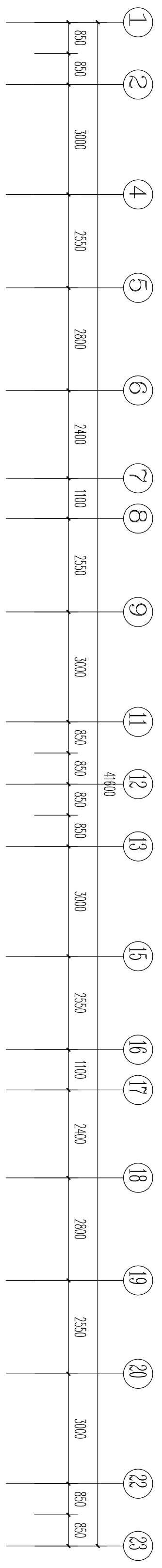
四层平面图 1:100

广东博意建筑设计院有限公司				证书编号	A244015844	审查批准号	
审定	汪海灵	设计	张延中	建设单位	洛阳碧成置业有限公司	工程号	010013
审核	崔文	校对	张平	项目名称	洛阳里悦花园13#楼	阶段	报建图
项目负责人	崔文	设计	张延中	比例	1:100	专业	建筑
		专业负责	张延中			图号	J5
						日期	2021.09
						版本号	

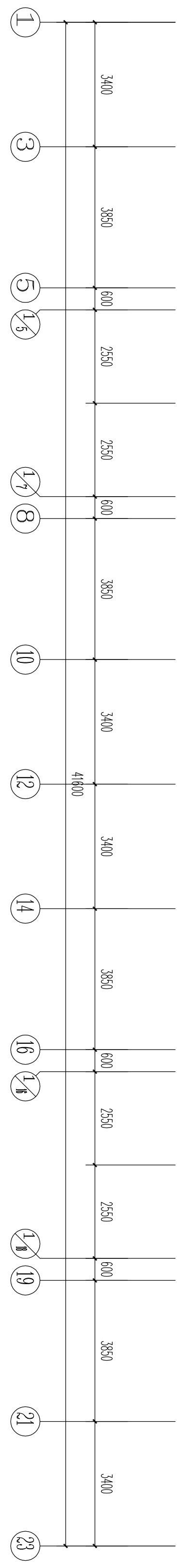
给排水	
暖通	
结构	
电气	

方案	
建筑	
结构	
电气	

设计	0757-29917645
联系电话	



层数	标高H	层高
复式屋顶	35.350(梯)	3.250
屋面	32.100(梯)	2.850
11层	29.250	2.850
10层	26.350	2.800
9层	23.450	2.800
8层	20.550	2.900
7层	17.650	2.900
6层	14.750	2.900
5层	11.850	2.900
4层	8.950	2.900
3层	6.050	2.900
2层	3.150	2.900
1层	0.000	3.150



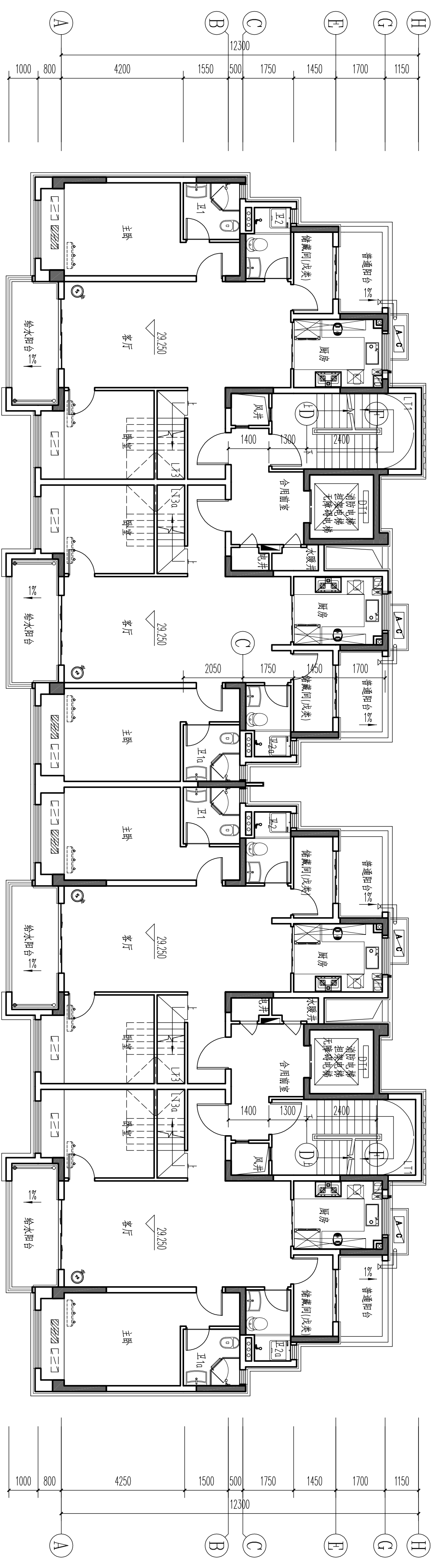
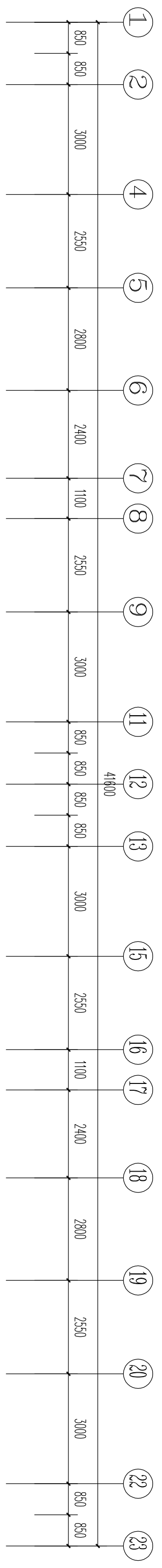
五~十层平面图 1:100

广东博意建筑设计院有限公司				证书编号	A244015844	审查批准号	
审 定	汪海灵	校 对	张延中	建设单位	洛阳碧成置业有限公司		
审 核	崔文	设 计	张平	项目名称	洛阳里悦花园13#楼		
项目负责	崔文	专业负责	张延中	比例	1:100		
				工程号	010013	项目号	20210401
				阶 段	报建图	专业	建筑
				图 号	J6	日期	2021.09
				版本号			

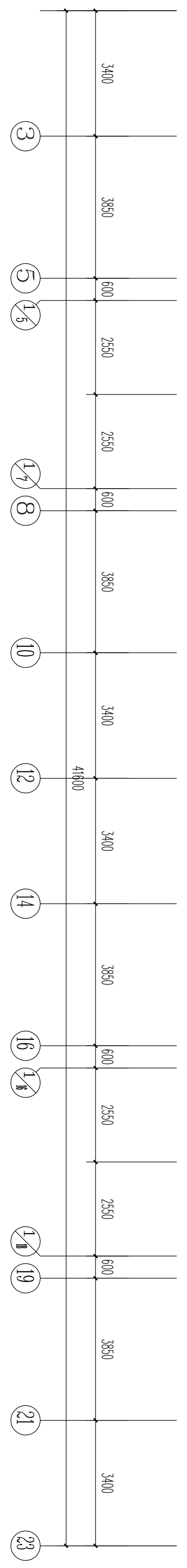
给排水	
暖通	
结构	
电气	

方案	
建筑	
结构	
电气	

设计	0757-29917645
联系电话	



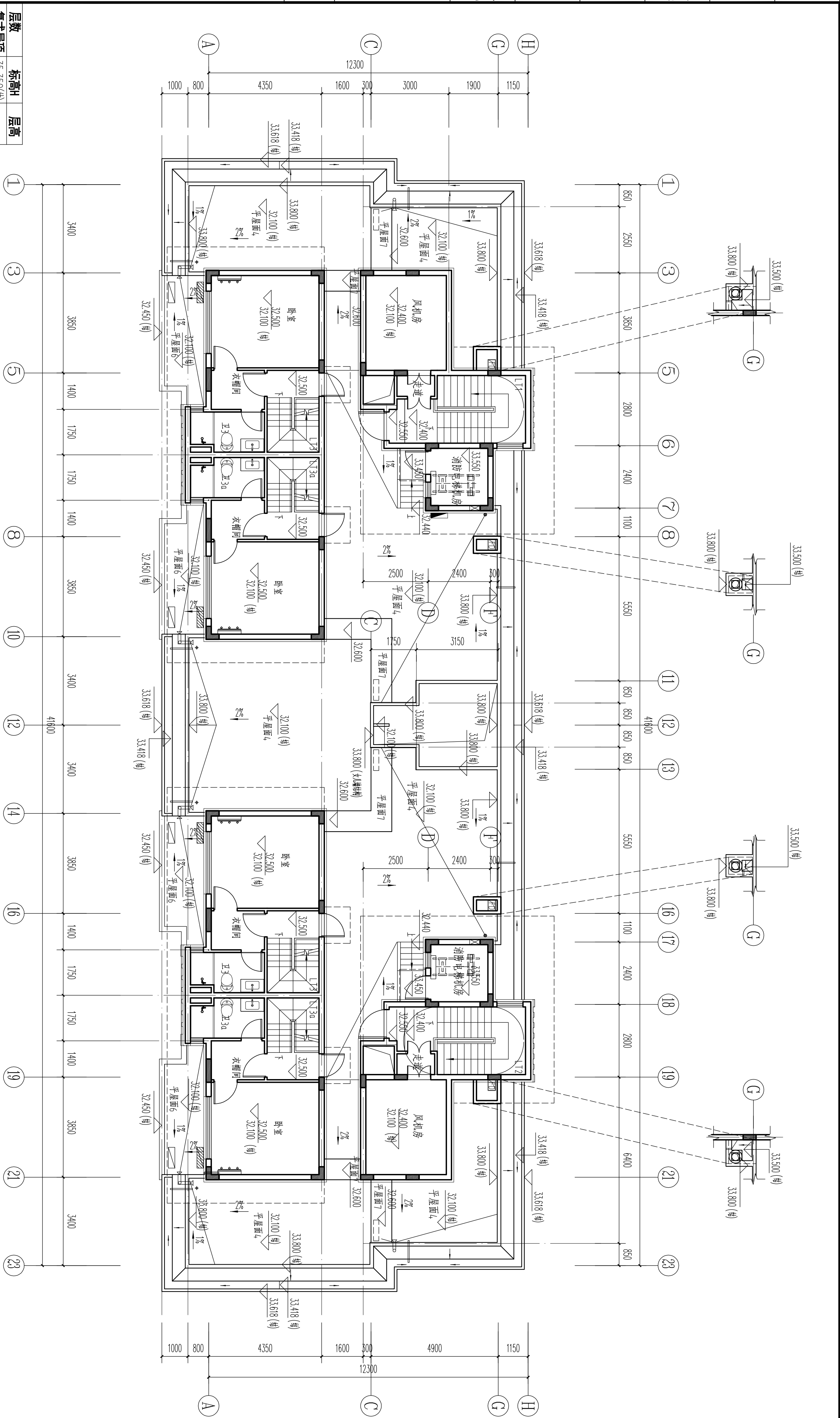
层数	标高H	层高
复式屋顶	35.350(楼)	3.250
屋面	32.100(楼)	2.850
11层	28.250	2.900
10层	26.350	2.900
9层	23.450	2.900
8层	20.550	2.900
7层	17.650	2.900
6层	14.750	2.900
5层	11.850	2.900
4层	8.950	2.900
3层	6.050	2.900
2层	3.150	2.900
1层	0.000	3.150



十一层平面图 1:100

广东博意建筑设计院有限公司		证书编号	A244015844	审查批准号		工程号	010013	项目编号	2021040401
审定	汪海灵	建设单位	洛阳碧成置业有限公司	阶段	报建图	专业	建筑	日期	2021.09
审核	崔文	设计	张平	比例	1:100	图号	J7	版本号	
项目负责	崔文	校对	张廷中	十一层平面图					

给排水	
暖通	
结构	
电气	
设计	
联系电话	0757-29917645



层数	标高H	层高
复式屋顶	35.350(梯)	
11层	29.250	2.850
10层	26.350	2.900
9层	23.450	2.900
8层	20.550	2.900
7层	17.650	2.900
6层	14.750	2.900
5层	11.850	2.900
4层	8.950	2.900
3层	6.050	2.900
2层	3.150	2.900
1层	0.000	3.150

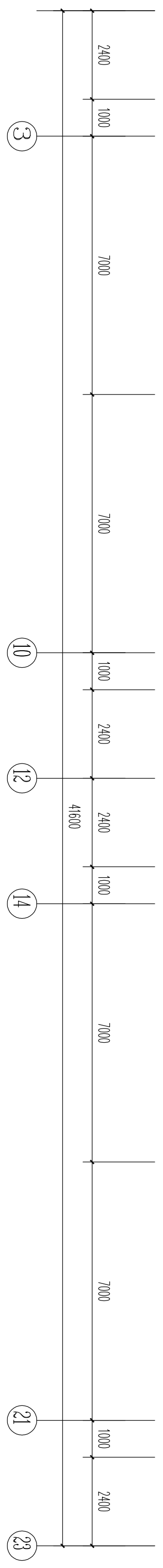
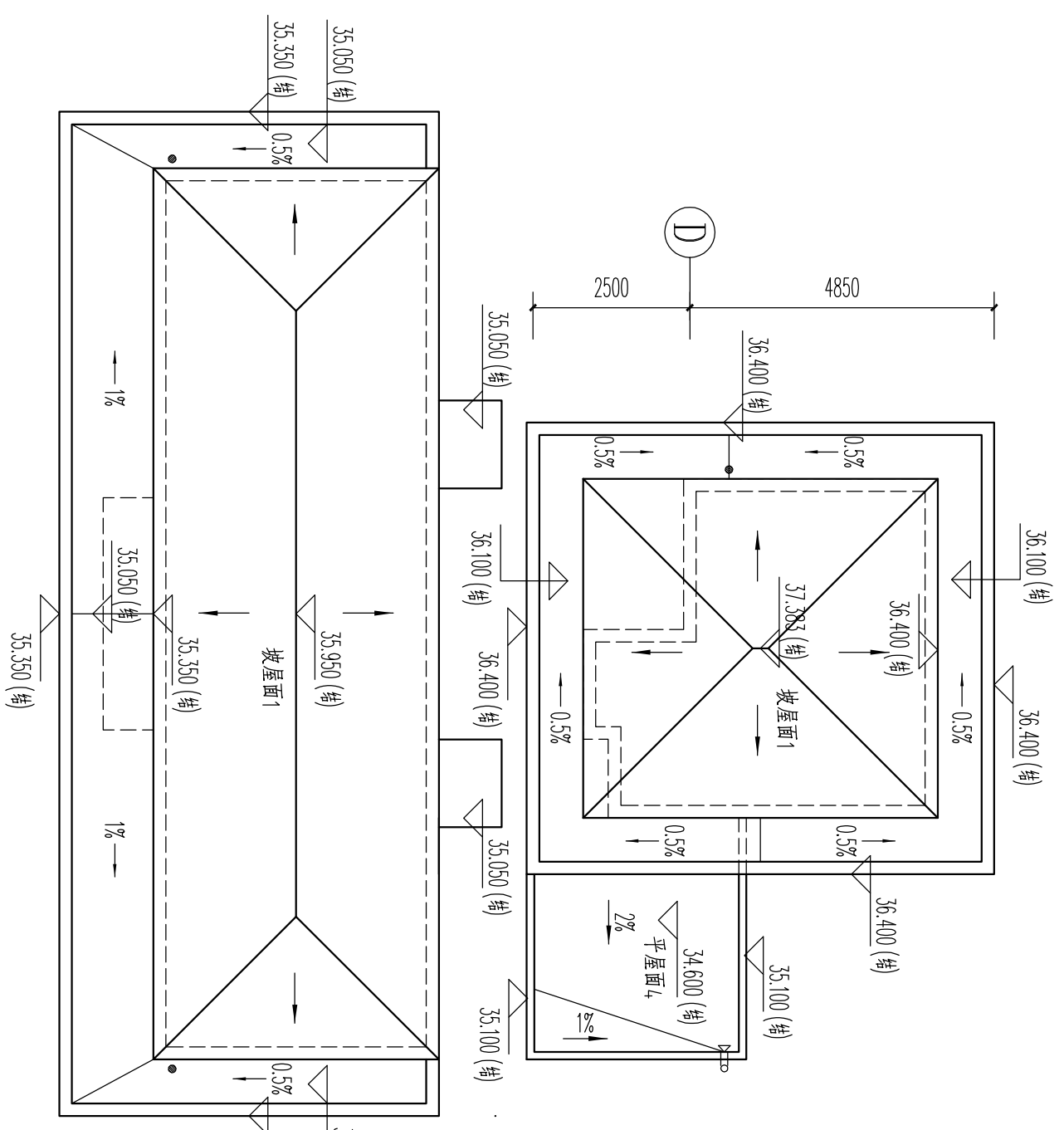
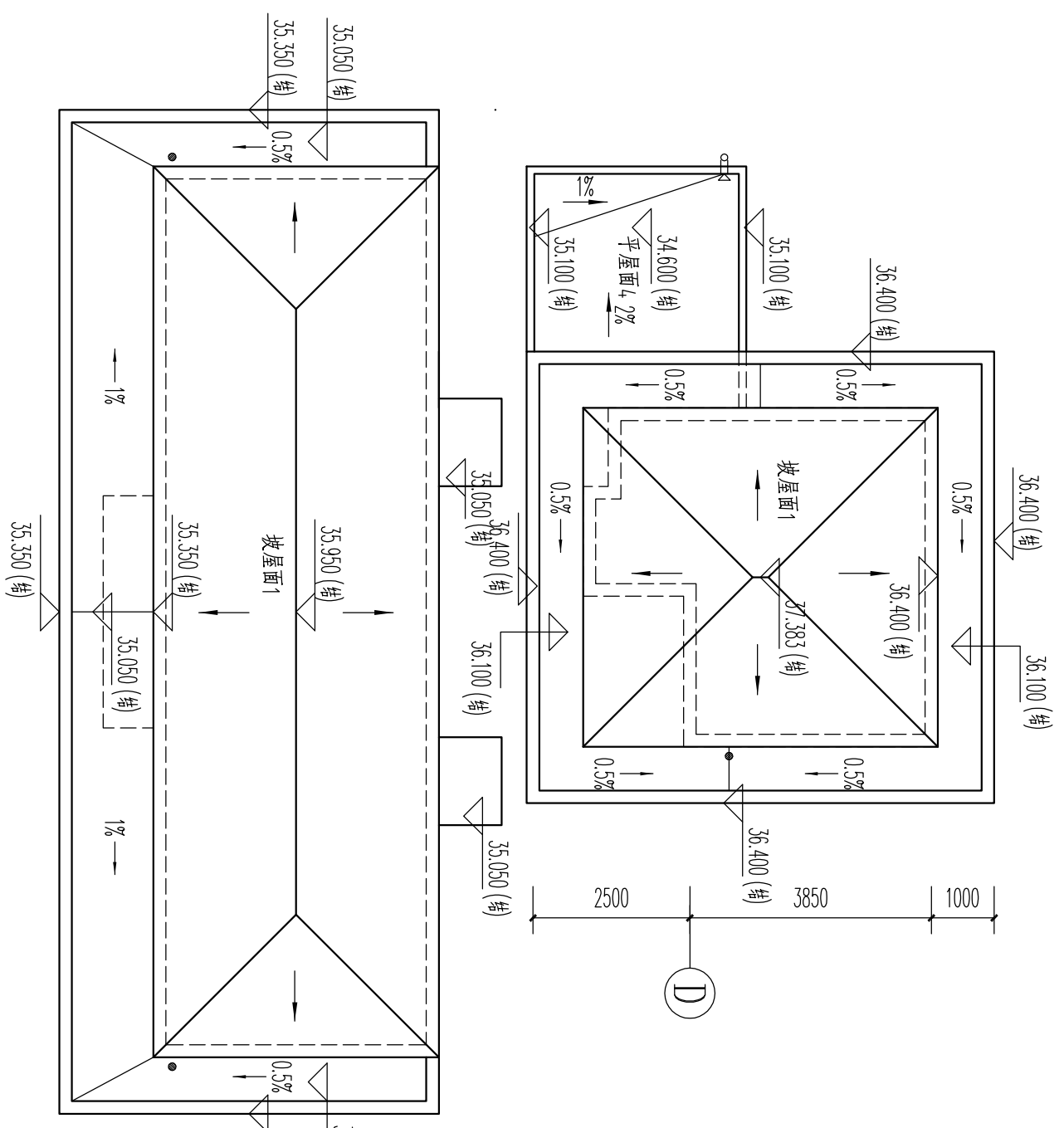
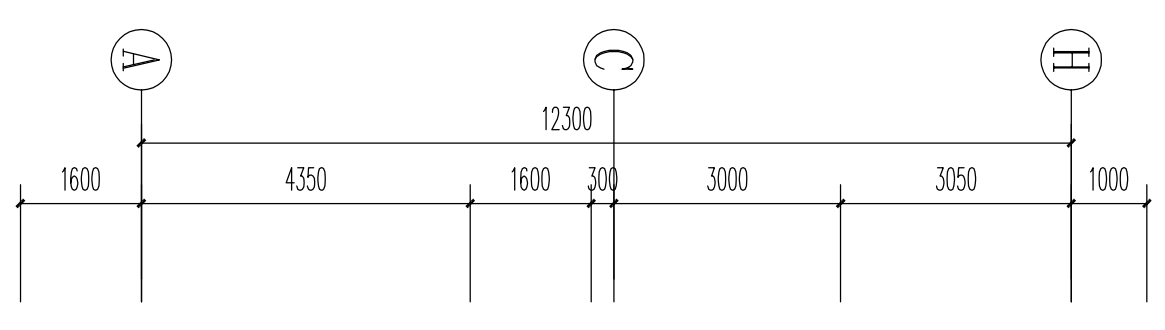
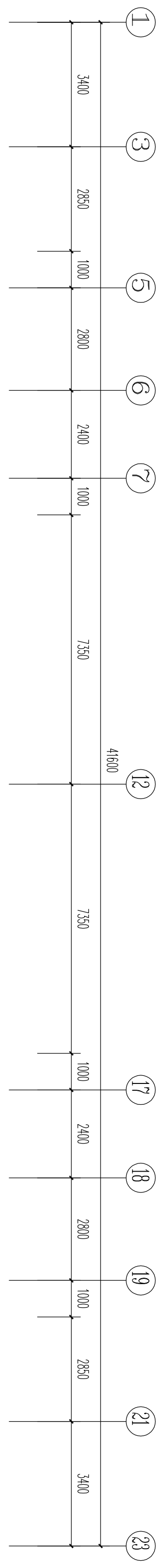
屋面层平面图 1:100

广东博意建筑设计院有限公司		证书编号	A244015844	审查批准号		工程号	010013	项目编号	20210401
审定	汪海灵	建设单位	洛阳碧成置业有限公司	阶段	报建图	专业	建筑	日期	2021.09
审核	崔文	设计	张平	图号	J8	版本号			
项目负责	崔文	专业负责	张延中	屋面层平面图					

给排水	
暖通	
道桥	
规划	

方案	
建筑	
结构	
电气	

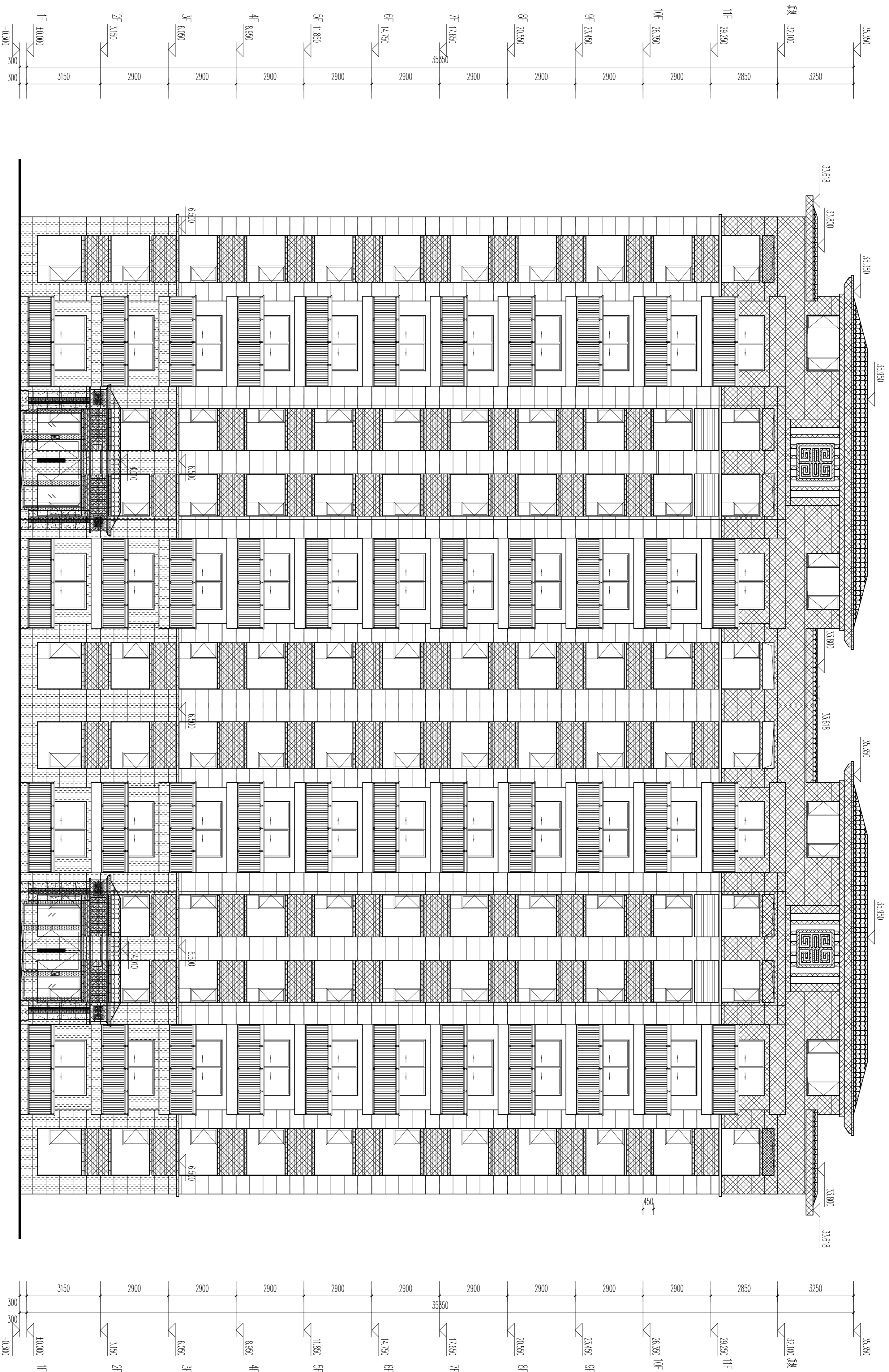
设计
联系电话 0757-29917645



层数	标高H	层高
复式屋顶	32.100(米)	3.250
屋面	29.250	2.850
11层	26.350	2.900
10层	23.450	2.900
9层	20.550	2.900
8层	17.650	2.900
7层	14.750	2.900
6层	11.850	2.900
5层	8.950	2.900
4层	6.050	2.900
3层	3.150	2.900
2层	0.000	3.150

复式屋顶平面图 1:100

广东博意建筑设计院有限公司				证书编号	A244015844	审查批准号	
审定	汪海灵	设计	张延中	建设单位	洛阳碧成置业有限公司		
审核	崔文	校对	张平	项目名称	洛阳星城花园13#楼		
项目负责人	崔文	专业负责	张延中	比例	1:100		
				工程号	010013	阶段	报建图
				日期	2021.09	专业	建筑
						图号	J9
						版本号	

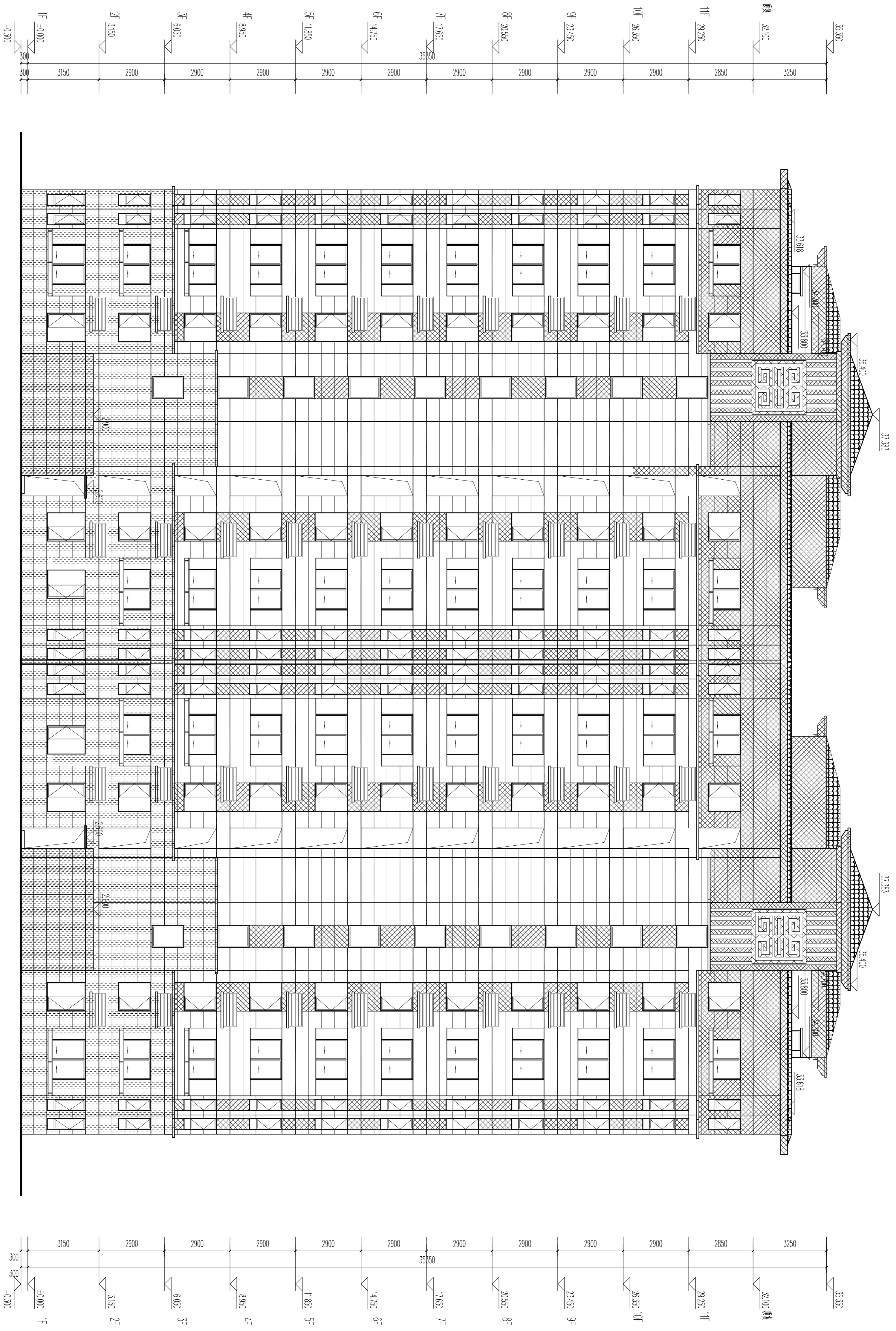


①

①~②3轴立面图 1:100

②3

广东博意建筑设计院有限公司		证书编号	A244015844	审查批准号		工程号	00003	项目号	20709401
审定	汪海英	建设单位	洛阳博康置业有限公司	专业	建筑	阶段	修建图	日期	2021.09
审核	徐文	设计	张平	比例	1:100	图号	J10	版本号	
项目负责	崔文	专业负责	张廷伟						

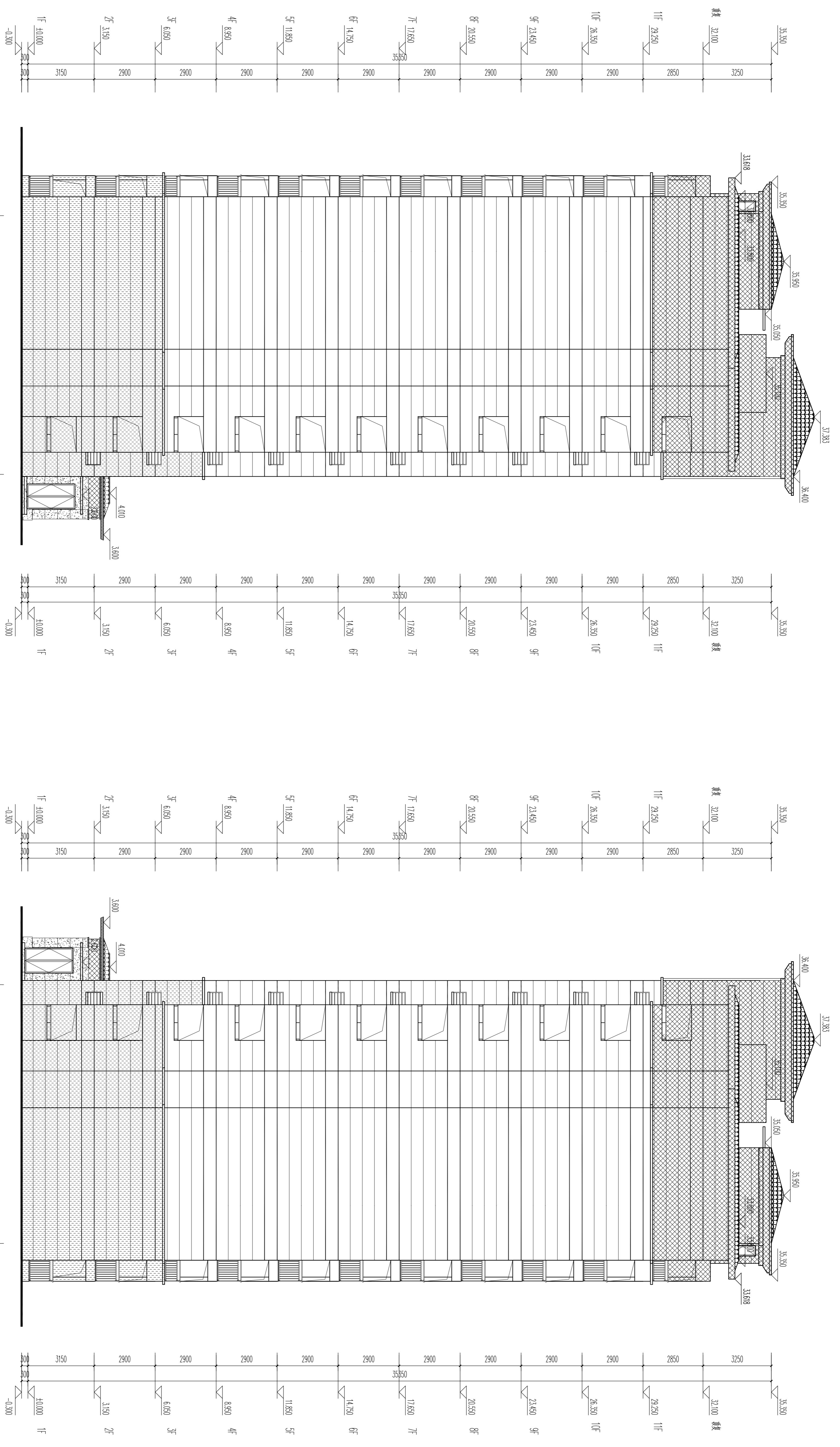


23

23~1轴立面图 1:100

1

广东博意建筑设计院有限公司		证书编号	A244015844	审查批准号	
审定	汪海英	建设单位	项目名称	工程号	00003
审核	徐文	设计	张平	专业	建筑
项目负责	崔文	专业负责	张廷书	日期	2021.09
		比例	1:100	项目号	20210901
				版本号	

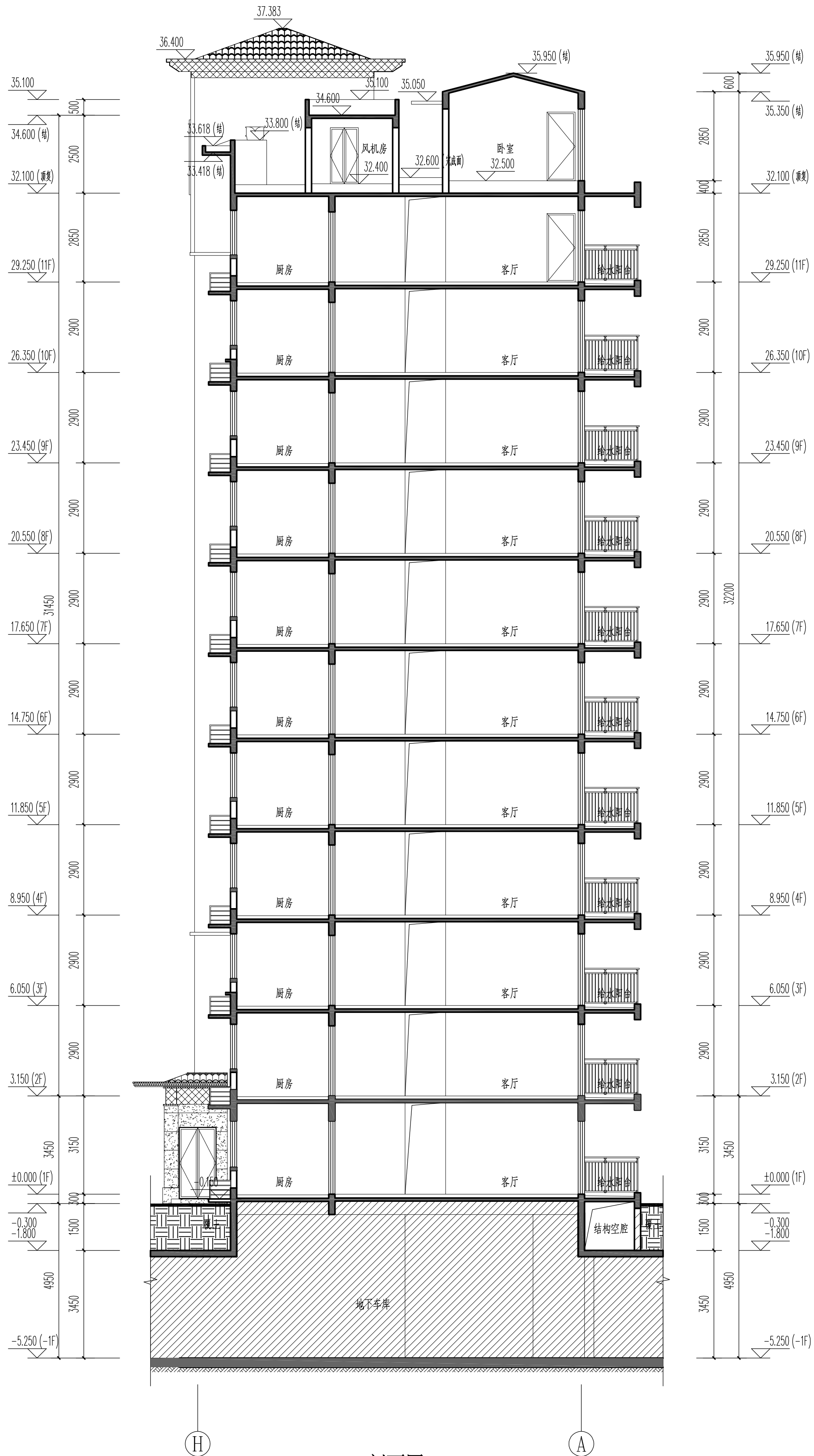


①~⑧轴立面图 1:100

⑧~①轴立面图 1:100

广东博意建筑设计院有限公司		证书编号	A244015844	审查批准号	
审定	注册建筑师	建设单位	洛阳博意置业有限公司	工程号	00003
审核	设计	项目名称	洛阳星悦花园13#楼	阶段	报建图
项目负责	专业负责	比例	1:100	专业	建筑
		日期	2021.09	图号	J12
				版本号	

设计 联系电话	0757-29917645	方案		给排水	
		建筑		暖通	
		结构		道桥	
		电气		规划	



1-1剖面图 1:100

广东博意建筑设计院有限公司					证书编号	A244015844	审查批准号		工程号	01D013	项目号
					建设单位	洛阳碧成置业有限公司			阶段	报建图	2021040401
审定	汪海灵	校对	张延中	设计	张平	项目名称	洛阳星悦花园13#楼		专业	建筑	版本号
审核	崔文	设计	张平	专业负责	张延中	比例	1:100		图号	J13	
项目负责	崔文	专业负责	张延中			日期	2021.09		1-1剖面图		