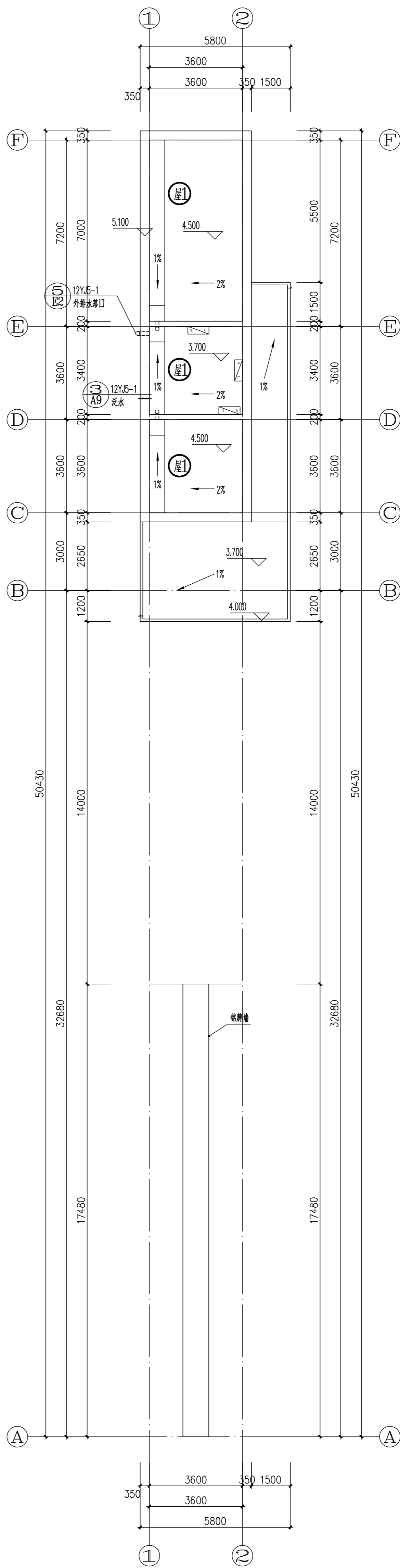
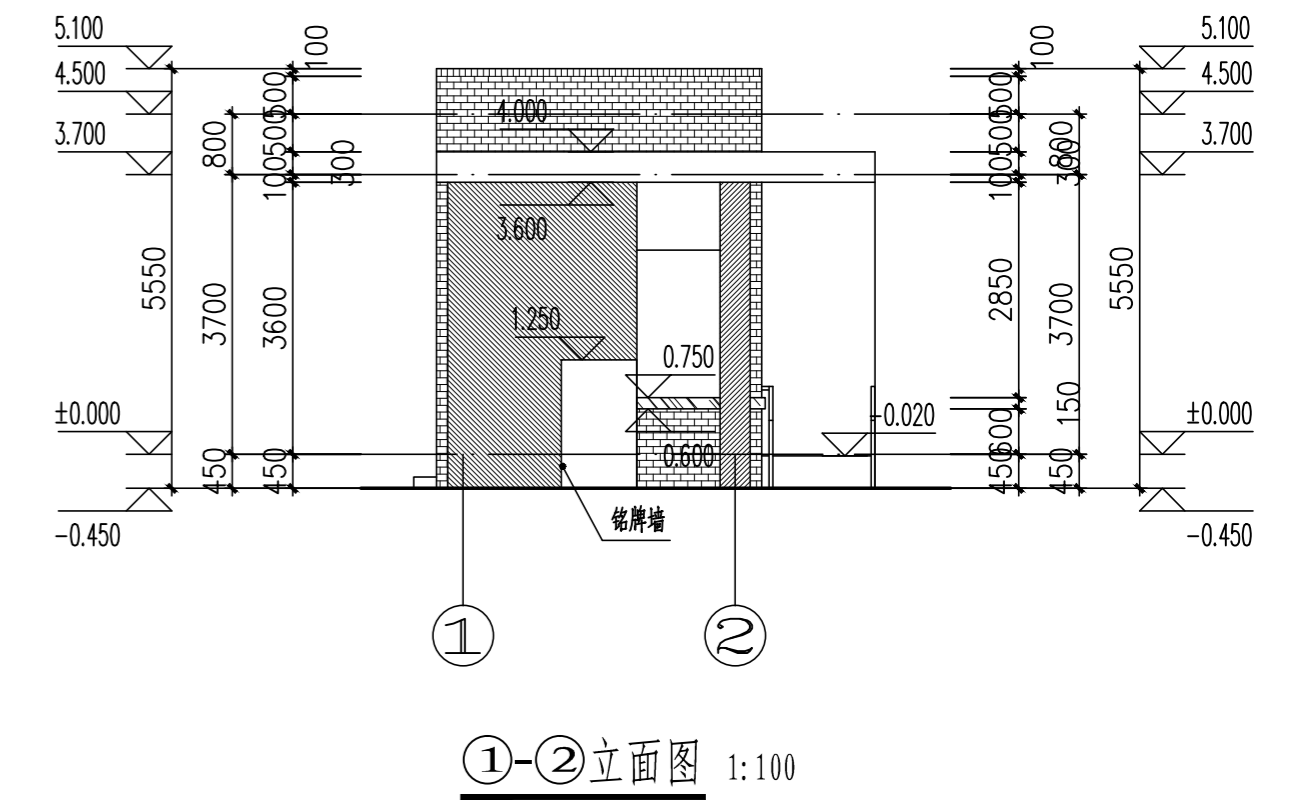


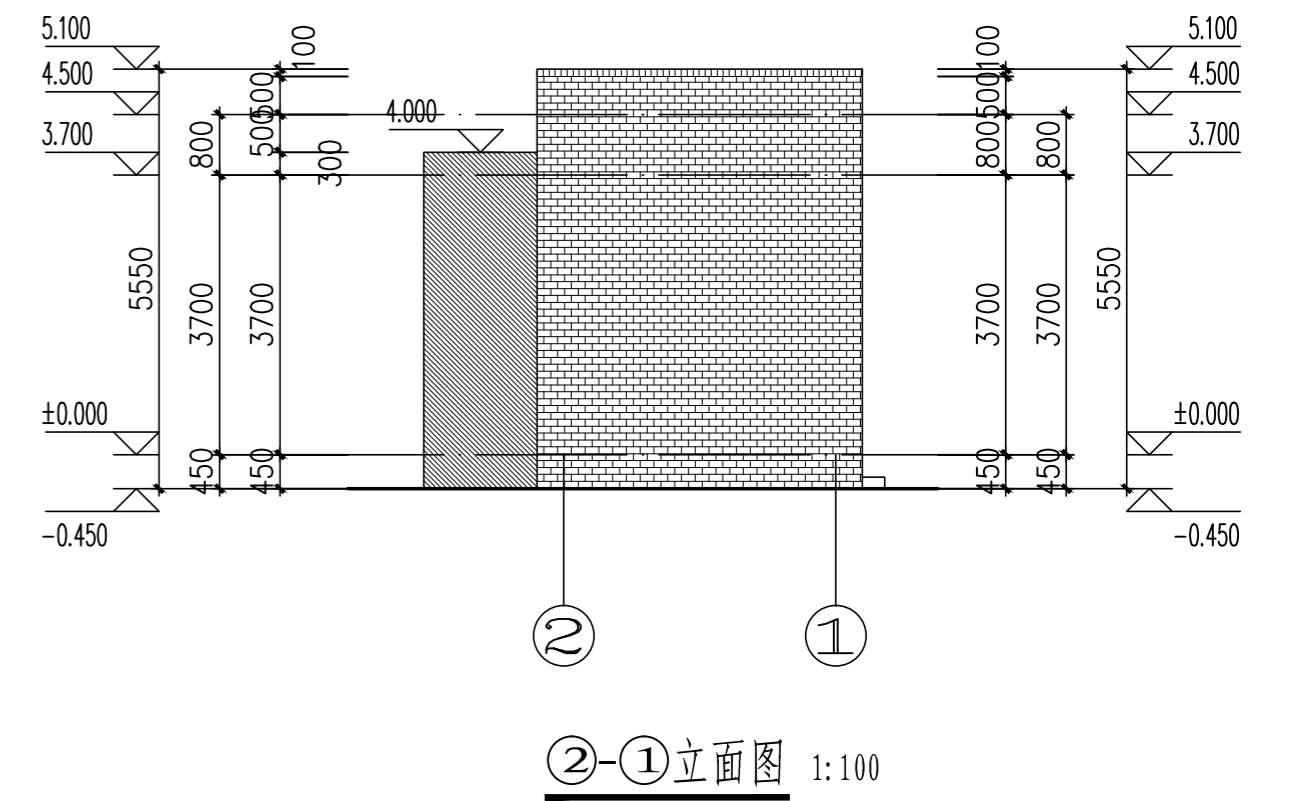
一层平面图 1:100



屋顶平面图 1:100



1-2立面图 1:100



2-1立面图 1:100

图例	名称
	白色真石漆
	青砖
	木饰面
	竹模板清水混凝土
	深灰色铝板压顶

设计单位
DESIGN COMPANY



中色科技股份有限公司
CHINA NONFERROUS METALS PROCESSING
TECHNOLOGY CO., LTD
中国 洛阳 西苑路1号 471039
1 XIUYUAN RD. LUOYANG, 471039 P.R.C
资质等级: 甲级 证书编号: A141011100

工程名称
PROJECT NAME

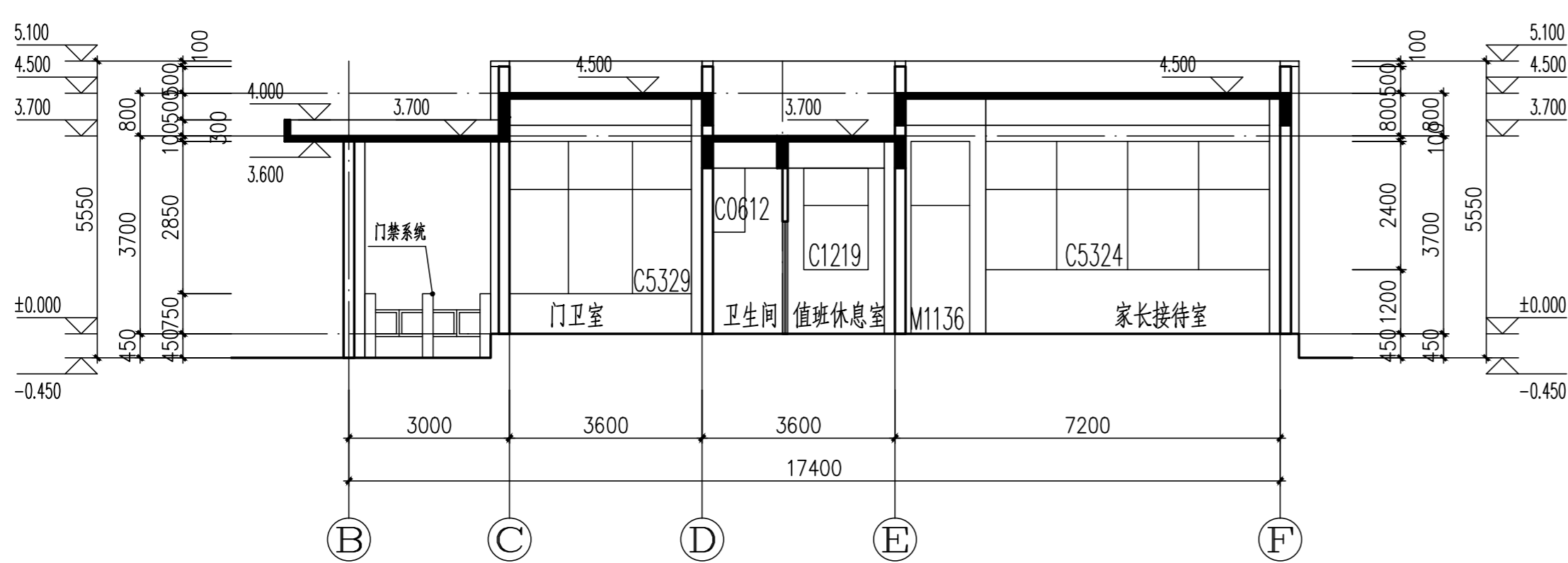
子项名称
SUBITEM NAME

图纸名称
DRAWING DESCRIPTION

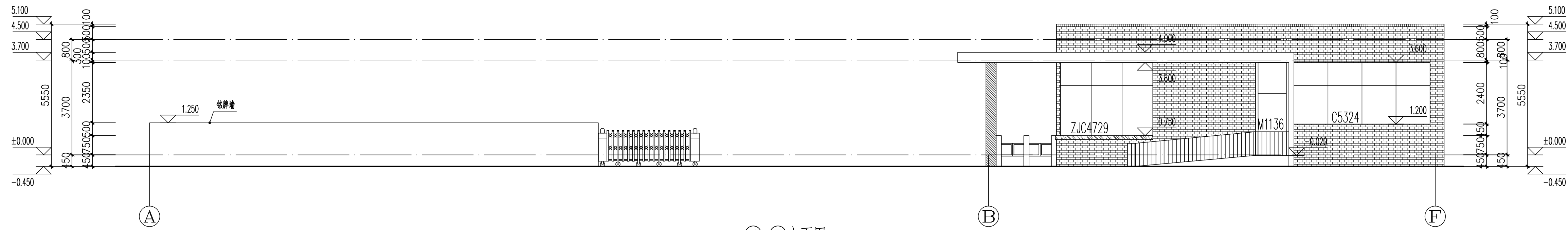
公司出图专用章
OFFICIAL STAMP

注册执业签章
REGISTER ENGINEER STAMP

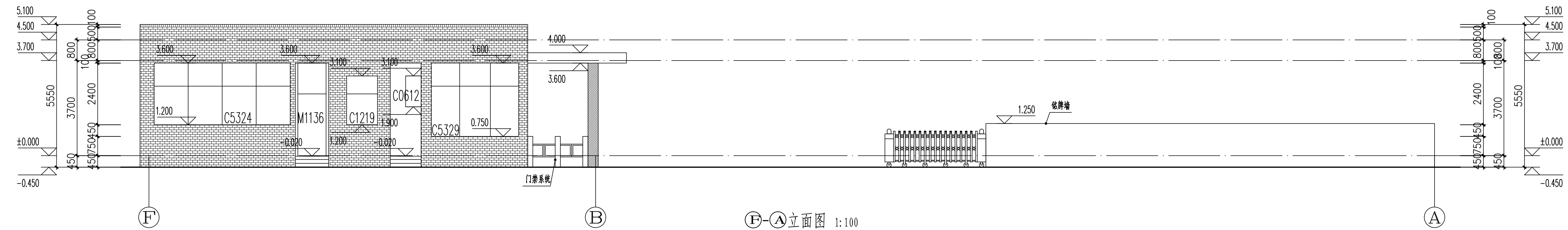
项目总师 PROJECT MANAGER	(姓名)	(签名)	(日期)
审定 APPROVED BY			
审核 VERIFIED BY			
专业负责人 GENERAL DESIGNER			
设计 DESIGNED BY			
专业 SPECIALITY		设计阶段 DESIGN PHASE	
设计日期 DESIGN DATE		比例 SCALE	1:100
版次 REVISION		图纸规格 DRAWING SIZE	1.0
WBS编号 WBS NO.			
图号 DRAWING NO.			



1-1剖面图 1:100




Ⓐ-Ⓕ立面图 1:100



Ⓕ-Ⓐ立面图 1:100

图例	名称
	白色真石漆
	青砖
	木饰面
	竹模板清水混凝土
	深灰色铝板压顶

设计单位
DESIGN COMPANY



中色科技股份有限公司
CHINA NONFERROUS METALS PROCESSING TECHNOLOGY CO., LTD

中国 洛阳 西苑路1号 471039
1 XIYUAN RD. LUOYANG, 471039 P.R.C

资质等级: 甲级 证书编号: A141011100

工程名称
PROJECT NAME

子项名称
SUBITEM NAME

图纸名称
DRAWING DESCRIPTION

公司出图专用章
OFFICIAL STAMP

注册执业签章
REGISTER ENGINEER STAMP

项目总师 PROJECT MANAGER	(姓名)	(签名)	(日期)
审定 APPROVED BY			
审核 VERIFIED BY			
专业负责人 GENERAL DESIGNER			
设计 DESIGNED BY			
专业 SPECIALITY		设计阶段 DESIGN PHASE	
设计日期 DESIGN DATE		比例 SCALE	1:100
版次 REVISION		图纸规格 DRAWING SIZE	0.625
WBS编号 WBS NO.			
图号 DRAWING NO.			