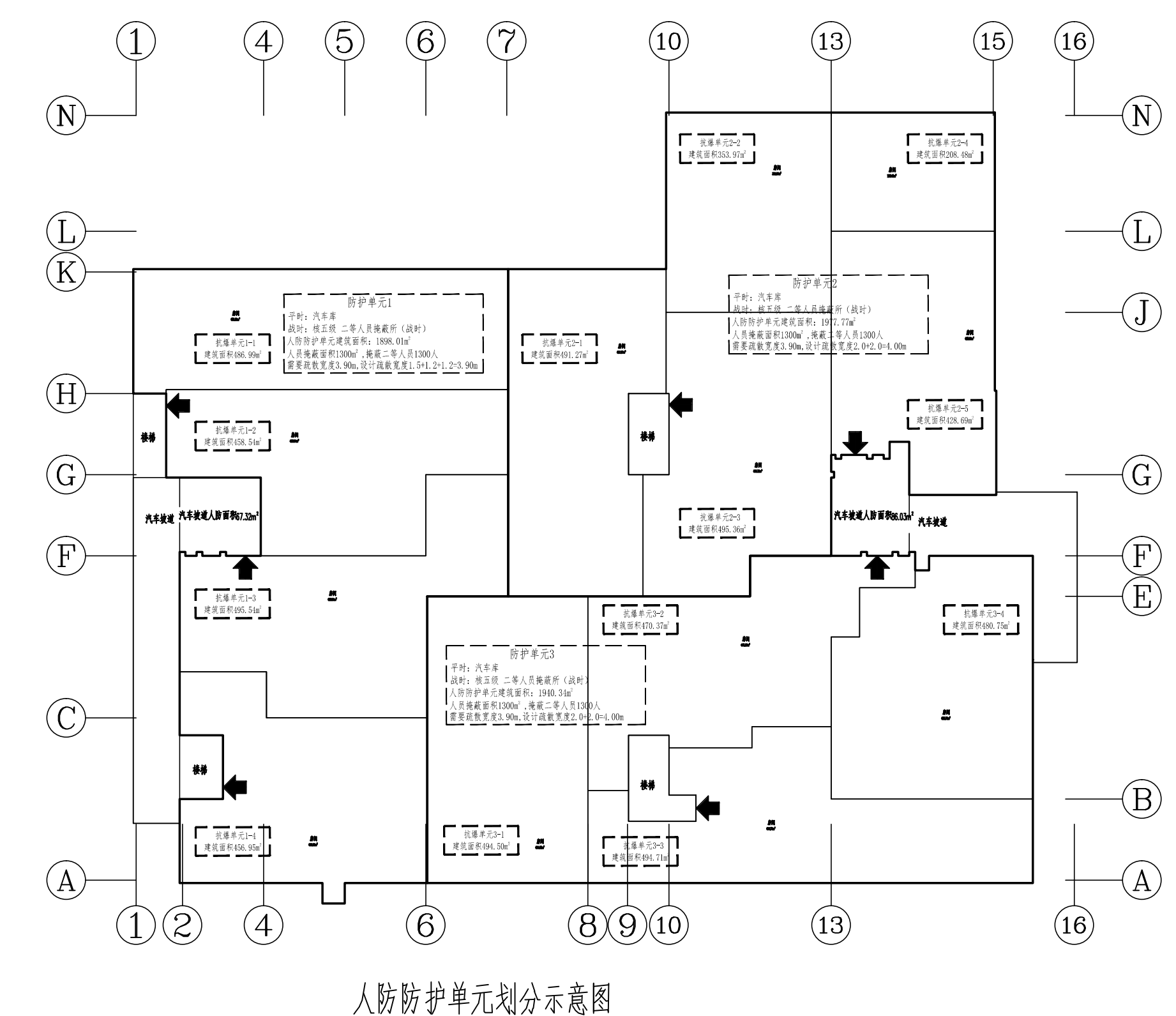
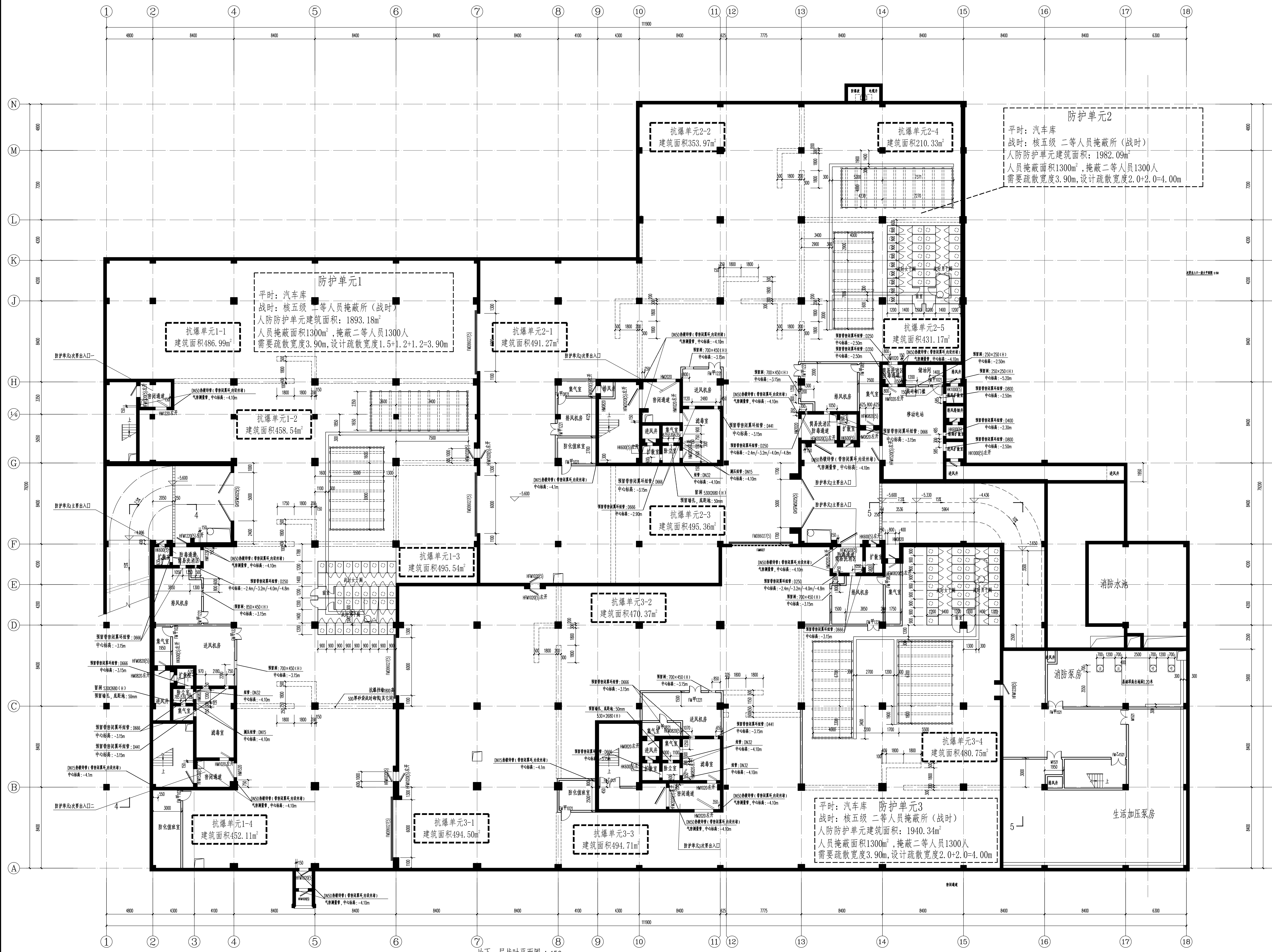


图例：  
 ▲ 直通室外安全出口  
 ● 借用相邻防火分区安全出口

地下一层平时平面图 1:150

- 说明：
1. 所有未标注门垛均为100或局部中或贴柱边，与混凝土墙柱相连的长度小于300mm的墙垛，采用素混凝土浇筑。
  2. 所有留洞详见各专业图纸，混凝土墙上留洞详见结构图。
  3. 集水坑排水沟定位详见结构及水道专业相关图纸，排水沟起端深100，以1%的坡度坡向集水坑，沟上设铸铁箅子。
  4. 集水坑盖板做法参05J927-1-49页。
  5. 平时平面图中只表示平时设备留洞。
  6. 生活水箱用MU20蒸压粉煤灰砖，M10砂浆砌筑240厚砖墩，砖墩间距1000mm，600mm高，面抹20厚1:2水泥砂浆。
  7. 消火栓留洞宽x高x厚：720x1820x200(mm)，洞底距地80mm。
  8. 消防泵房、生活泵房设承插式排水板，高0.80米。

合作单位   PARTICIPATOR:	
中色科技股份有限公司 CHINA NONFERROUS METALS PROCESSING TECHNOLOGY CO., LTD. 中色 济南 济南路1号 41009 1 XITUYUAN RD. LICHING, 271000 P.R.C. 资质等级: 甲级 证书编号: A314011100	
证书   建筑工程设计证书号: A131001253	
设计总负责	李立
审核	李立
专业负责	冷先强
设计	杨刚
校对	杨刚
绘图	孙世博
冷先强	
注: 1. 设计单位不承担设计单位的法律责任, 设计单位不承担由设计单位自行承担责任。 2. 设计单位不承担设计单位的法律责任, 设计单位不承担由设计单位自行承担责任。	
设计单位	中色科技股份有限公司
设计人	李立
设计日期	2022.6
设计比例	1:150
版次	A
图名	地下一层平时平面图
图号	11760.12TJ1-4
注册执业章	
注册工程师章	
项目总师	(姓名) (日期)
程利鹏	
审定	李立
审核	程利鹏
专业负责人	程利鹏
设计	程利鹏
设计	程利鹏
专业	建筑
设计阶段	设计阶段
设计日期	2022.6
设计比例	1:150
版次	A
图名	地下一层平时平面图
图号	11760.12TJ1-4



人防战时说明：

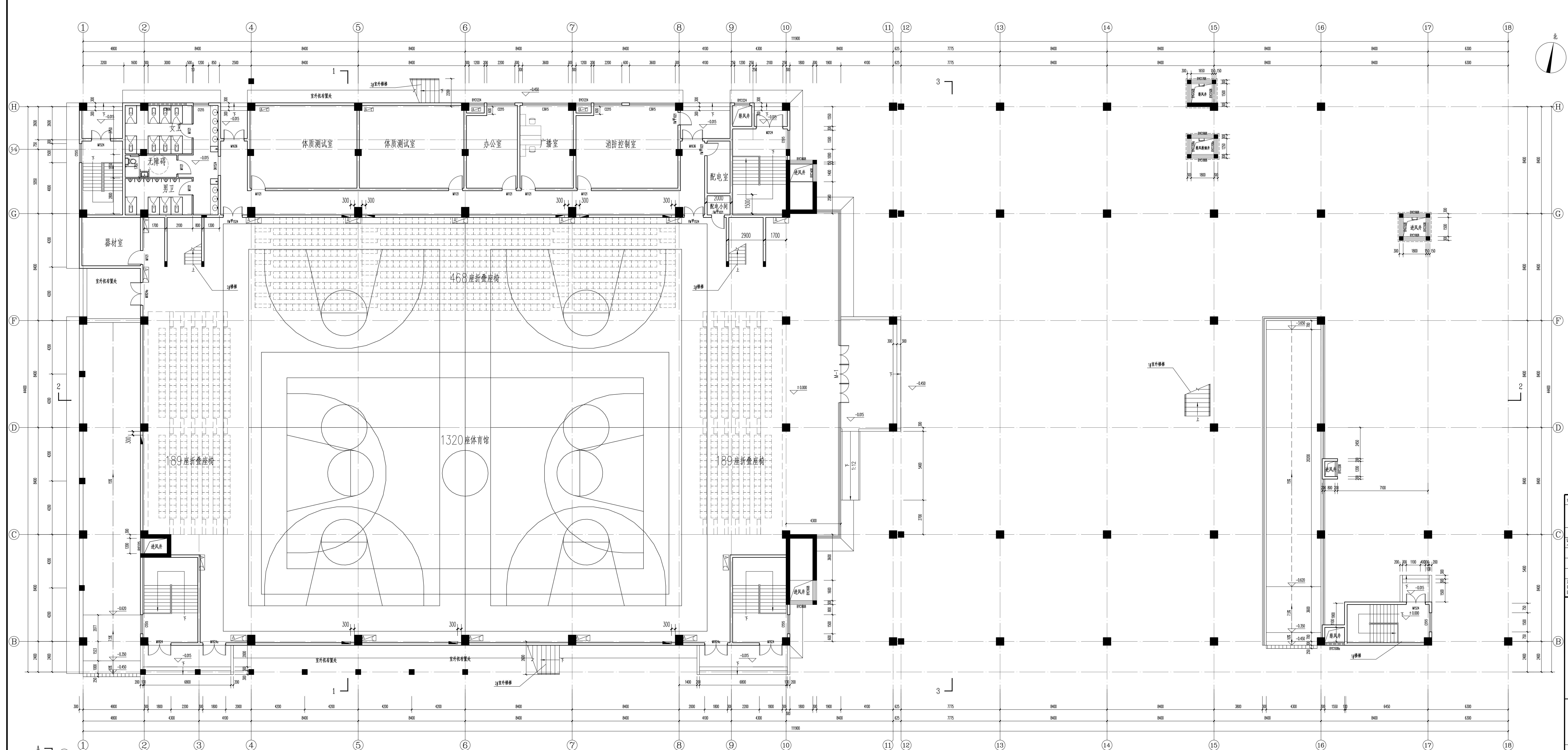
1. 本层平时为汽车库，战时为核五级二等人员掩蔽所；
2. 为确保平时安全使用，除消毒室密闭门扇常闭外其他人防门扇均开至最大，并在其底部用楔形木块固定；
3. 影响平时正常使用的人防设备可战时安装，为确保人防战时安全转换，临战封堵所用的混凝土和砌体构件，要求工程验收前制作完备，做好防腐、防锈处理，堆放在使用处附近，并标明战备物资，不得“挪用”；
4. 临战转换：a. 将口部人防洞口处仅平时使用的防火门、防火卷帘拆除，将影响临战封堵的风管拆除；  
b. 除防毒值班室及战时干厕外，平时战备储藏间门均在战时拆除；  
c. 按设计要求仅平时使用的门洞、通风洞进行有效的临战封堵；  
d. 完善战时干厕、饮水间、战时水箱等的附属设施，完善战时通风设备。

说明：

1. 所有未标注门垛均为100或局墙中或贴柱边。与混凝土墙柱相连的长度小于300mm的墙垛，采用素混凝土浇筑。
2. 所有留洞详见各专业图纸，混凝土墙上留洞详见结构图。
3. 所有战时水箱用MU20蒸压粉煤灰砖，M10砂浆砌筑240厚砖墙，砖缝间距1000mm，400mm高，面抹20厚2:1水泥砂浆。
4. 战时平面图中只表示战时设备留洞。
5. 集水坑排水沟定位详见结构及水道专业相关图纸。
6. 集水坑盖板做法参05J927-1-49页。
7. 消防栓洞宽x高x厚：720x1820x200(mm)，洞底距地90mm。

合作单位   PARTICIPATOR	
证书   建筑工程设计证书号: A131001253	
设计总负责	李立
审核	李鲁波
专业负责	冷先强
设计	杨刚
校对	冷先强
绘图	杨刚
审核	孙世博
注：说明：设计单位不承担设计单位的资质挂靠责任，设计单位因挂靠造成设计单位自行承担。	
设计单位 	
中色科技股份有限公司 CHINA NONFERROUS METALS PROCESSING TECHNOLOGY CO., LTD. 中国 洛阳 洛龙区 41009 1 XITUYUAN LILONG, 471009 P.R.C. 资质等级：甲级 证书编号：A314011100	
工程名称	洛阳市洛龙区学校建设工程
子项名称	体育馆
图名	人防战时平面图
公司出图专用章	OFFICIAL STAMP
注册执业印章 REGISTERED ENGINEER STAMP	
项目总师	(姓名) (日期)
审定	李哲
审核	程利鹏
专业负责人	程利鹏
设计	张华
专业	建筑
设计阶段	施工图
设计日期	2022.6
版本	A
图名	人防战时平面图
图号	11760.12171-5





合作单位 | PARTICIPATOR

同济大... 建筑设计研究院 (集团) 有限公司

证书 | 建筑工程设计证书号: A131001253

设计总负责: 李立, 审核: 李立, 专业负责: 李立, 设计: 李立

校对: 高山, 李立, 杨眉, 孙世博

说明: 设计单位不承担设计单位的法律责任, 设计单位不承担设计单位自行承担。

设计单位: 中色科技股份有限公司

CHINA NONFERROUS METALS PROCESSING TECHNOLOGY CO., LTD

中国 洛阳 西苑路1号 471013  
13703481010, 13703481010, 13703481010

资质等级: 甲级 证书编号: A14101110

工程名称: 洛阳市洛龙区学校建设工程

子项名称: 体育馆

图名: 一层平面图

公司出图专用章

注册土木工程师

项目经理: (姓名) (签名) (日期)

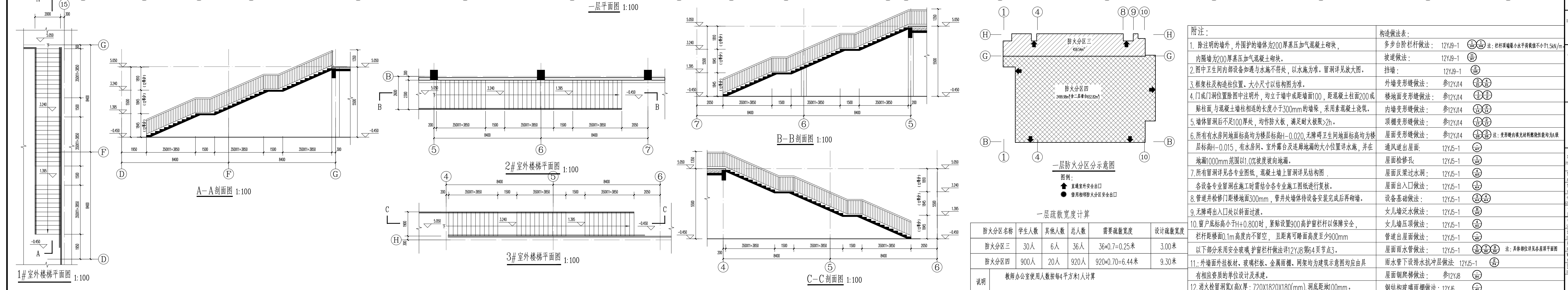
审核: 李哲

设计日期: 2022.4

设计比例: 1:100

设计阶段: 施工图

图号: J1760-12T11-6



附注:

- 除注明的墙外, 外围护的墙体为200厚蒸压加气混凝土砌块, 内隔墙为200厚蒸压加气混凝土砌块。
- 图中卫生间内部设备如通与水施不符, 以水施为准。留洞详见大图。
- 框架柱及构造柱位置, 大小尺寸以结构图为准。
- 门窗位置除图中注明外, 均立于墙中或距墙面100, 距混凝土柱面200或贴柱面, 与混凝土柱相连接的长度小于300mm的墙, 采用素混凝土浇筑。
- 墙体留洞后不是100厚, 均作防火板, 满足耐火极限2h。
- 所有有水房间地面标高均为楼层标高-0.020, 无障碍卫生间地面标高均为楼层标高-0.015, 有水房间, 室外露台及连廊地面均大小位置详水施, 并在地面1000mm范围以1.0%坡度坡向地漏。
- 所有留洞详见各专业图纸, 混凝土上留洞详见结构图。
- 各设备专业留洞在施工时请结合各专业施工图纸进行复核。
- 管道井检修门距楼面300mm, 管井处墙体待设备安装完成后砌墙。
- 无障碍出入口以斜面过渡。
- 窗台底标高小于H+0.800时, 紧贴设置900高护栏以保障安全, 护栏距楼面0.1m, 且距窗台高度至少900mm。
- 以下部分采用安全玻璃, 护栏做法详见12YJ8第4页节点3。
- 外墙面外挂板、玻璃栏杆、金属雨棚、网架均为建筑示意图均由具有相应资质的单位设计及承建。
- 消火栓留洞(高): 720x1820x180(mm), 洞底距地100mm。

构造做法表:

多步台阶栏杆做法:	12YJ9-1	注: 栏杆顶端小水平荷载不小于1kN/m
挡墙做法:	12YJ9-1	
外墙变形缝做法:	12YJ10	
楼地面变形缝做法:	12YJ10	
内墙变形缝做法:	12YJ10	
顶棚变形缝做法:	12YJ10	
屋面变形缝做法:	12YJ10	注: 变形缝内填充材料规格按图
通风道出屋面:	12YJ5-1	
屋面检修孔:	12YJ5-1	
屋面反梁过水洞:	12YJ5-1	
屋面出入口做法:	12YJ5-1	
设备基础做法:	12YJ5-1	
女儿墙泛水做法:	12YJ5-1	
女儿墙顶做法:	12YJ5-1	
管道出屋面做法:	12YJ5-1	
屋面雨水管做法:	12YJ5-1	注: 具体做法详见各层平面图
雨水管下排水抗冲层做法:	12YJ5-1	
屋面砌体做法:	12YJ8	
钢结构玻璃雨棚做法:	12YJ6	

一层防火分区示意图

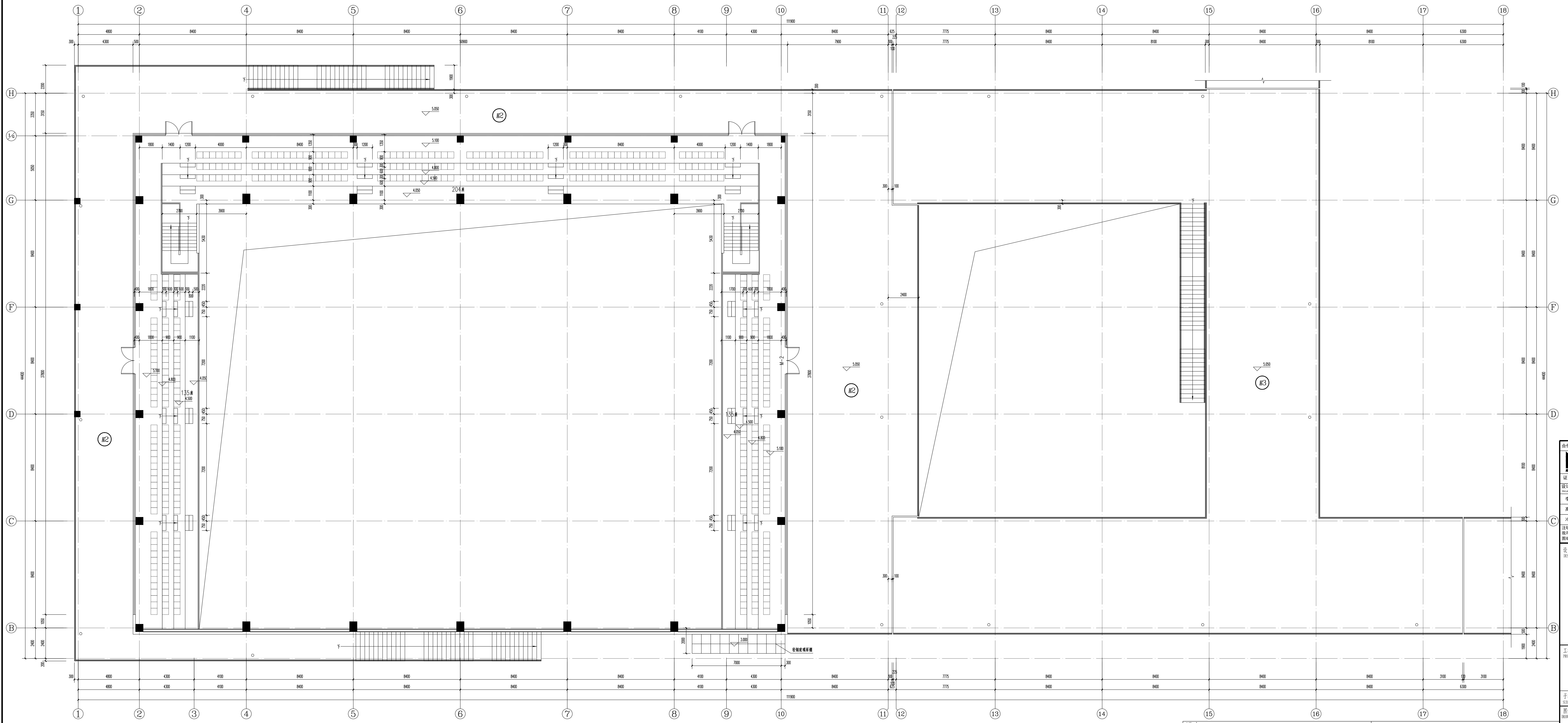
图例:

- 虚线: 建筑室外安全出口
- 黑点: 消防楼梯防火分区安全出口

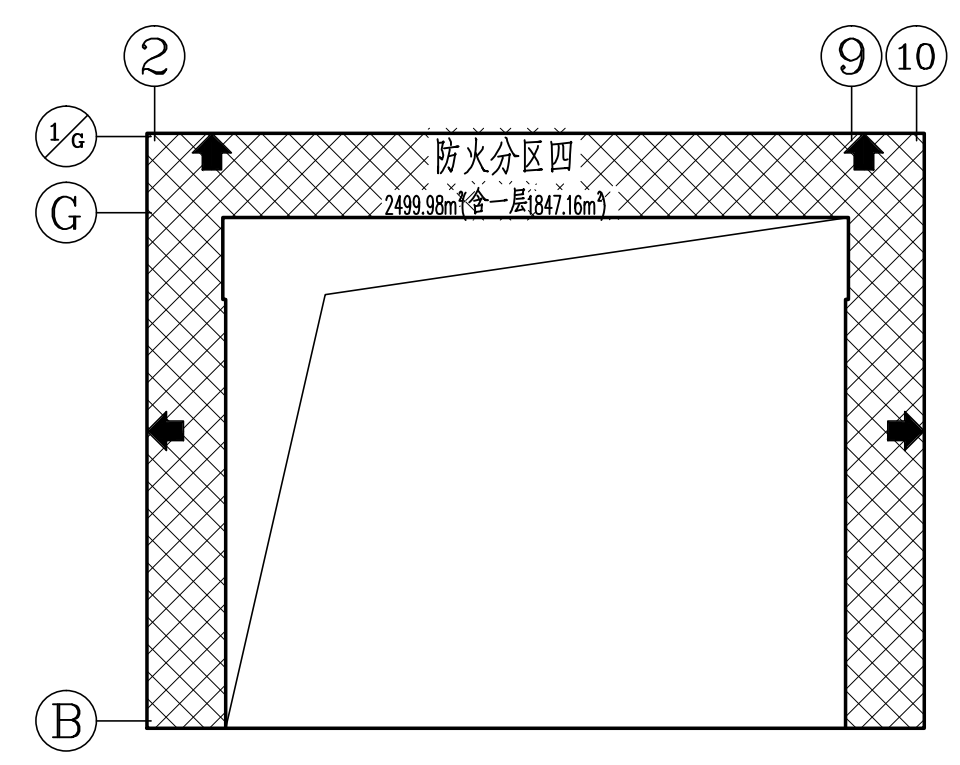
一层疏散宽度计算

防火分区名称	学生人数	其他人	总人数	需要疏散宽度	设计疏散宽度
防火分区三	30人	6人	36人	36÷0.7=0.25米	3.00米
防火分区四	900人	20人	920人	920÷0.7=6.44米	9.30米

说明: 教师办公室使用人数按每4平方米1人计算



二层平面图 1:100



一层防火分区示意图

图例：  
 虚线表示防火分区边界  
 黑点表示防火分区安全出口

二层疏散宽度计算

防火分区名称	学生人数	其他人数	总人数	需要疏散宽度	设计疏散宽度
防火分区四	474人	26人	500人	500*0.7=3.50米	5.50米

说明

附注	构造做法表
1. 除注明的墙外，外围护的墙体为200厚蒸压加气混凝土砌块，内隔墙为200厚蒸压加气混凝土砌块。	多步台阶栏杆做法：12YJ9-1 (注：栏杆顶端小水平荷载不小于1kN/m)
2. 图中卫生间内部设备如厕与水池不符处，以水池为准。留洞详见放大图。	挡墙做法：12YJ9-1
3. 框架柱及构造柱位置、大小尺寸以结构图为准。	挡墙：12YJ9-1
4. 门窗洞口位置除图中注明外，均位于墙中或距墙面100，距混凝土柱面200或贴柱面，与混凝土柱相连接的长度小于300mm的墙垛，采用素混凝土浇筑。	外墙变形缝做法：参12YJ14
5. 墙体留洞后不超100厚处，均作防火板，满足耐火极限≥2h。	楼地面变形缝做法：参12YJ14
6. 所有有水房间地面标高均为楼层标高+0.020，无障碍卫生间地面标高均为楼层标高-0.015，有水房间，室外露台及连廊地漏的大小位置详水施，并在地漏1000mm范围以1.0%坡度坡向地漏。	内墙变形缝做法：参12YJ14
7. 所有留洞详见各专业图纸，混凝土墙上留洞详见结构图。	顶棚变形缝做法：参12YJ14
8. 各设备专业留洞在施工时需结合各专业施工图纸进行复核。	屋面变形缝做法：参12YJ14 (注：变形缝内填充材料性能均应符合规范)
9. 无障碍出入口处以斜面过渡。	屋面出屋面做法：12YJ5-1
10. 窗户底标高小于H+0.800时，紧贴设置900高护栏以保障安全，护栏距窗面0.1m高度内不留空，且距窗台高度至少900mm。	屋面检修孔：12YJ5-1
以下部分采用安全玻璃，护栏做法详12YJ8第6.4页节点3。	屋面反梁过水洞：12YJ5-1
11. 外墙面外挂板、玻璃栏杆、金属雨棚、网架均为建筑示意图均应由具有相应资质的单位设计及承建。	屋面出入口做法：12YJ5-1
12. 消火栓管洞宽(高)为：720X1820X180(mm)，洞底距地100mm。	设备基础做法：12YJ5-1
	女儿墙泛水做法：12YJ5-1
	女儿墙压顶做法：12YJ5-1
	管道出屋面做法：12YJ5-1
	屋面雨水管做法：12YJ5-1 (注：具体做法详见各层平面图)
	雨水管下沿排水抗冲层做法：12YJ5-1
	屋面卷材做法：参12YJ8
	钢结构玻璃雨棚做法：12YJ6

合作单位 | PARTICIPATOR

同济大学建筑设计研究院  
(美国)有限公司  
TONGJI UNIVERSITY ARCHITECTURAL DESIGN (USA) S.L.L.C.

证书 | 建筑工程设计证书号: A131001253

设计总负责	审核	专业负责	设计
李立	李德法	冷先强	杨眉
高山		杨眉	孙世博
冷先强			

注：本设计文件由设计单位负责，设计单位对设计质量负责，设计单位自行承担责任。

设计单位  
DESIGN COMPANY

中色科技股份有限公司  
CHINA NONFERROUS METALS PROCESSING TECHNOLOGY CO., LTD.  
中国 洛阳 西苑路1号 471013  
1 STRUAM RD. LAOYANG, 471013 P.R.C.  
资质等级: 甲级 证书编号: A14101110

工程名称  
PROJECT NAME

洛阳中裕湾学校建设工程

子项名称  
SUBJECT NAME

体育馆

图纸名称  
DRAWING DESCRIPTION

二层平面图

公司出图专用章  
OFFICIAL SEAL

注册执业印章  
REGISTERED ENGINEER SEAL

项目经理 PROJECT MANAGER	(姓名)	(签名)	(日期)
审核 APPROVED BY	李哲		
审核 APPROVED BY	程利鹏		
专业负责人 SPECIAL RESPECTOR	程利鹏		
设计 DESIGNED BY	张华		

专业  
SPECIALTY

设计阶段  
DESIGN STAGE

施工图

设计日期  
DESIGN DATE

2022.6

比例  
SCALE

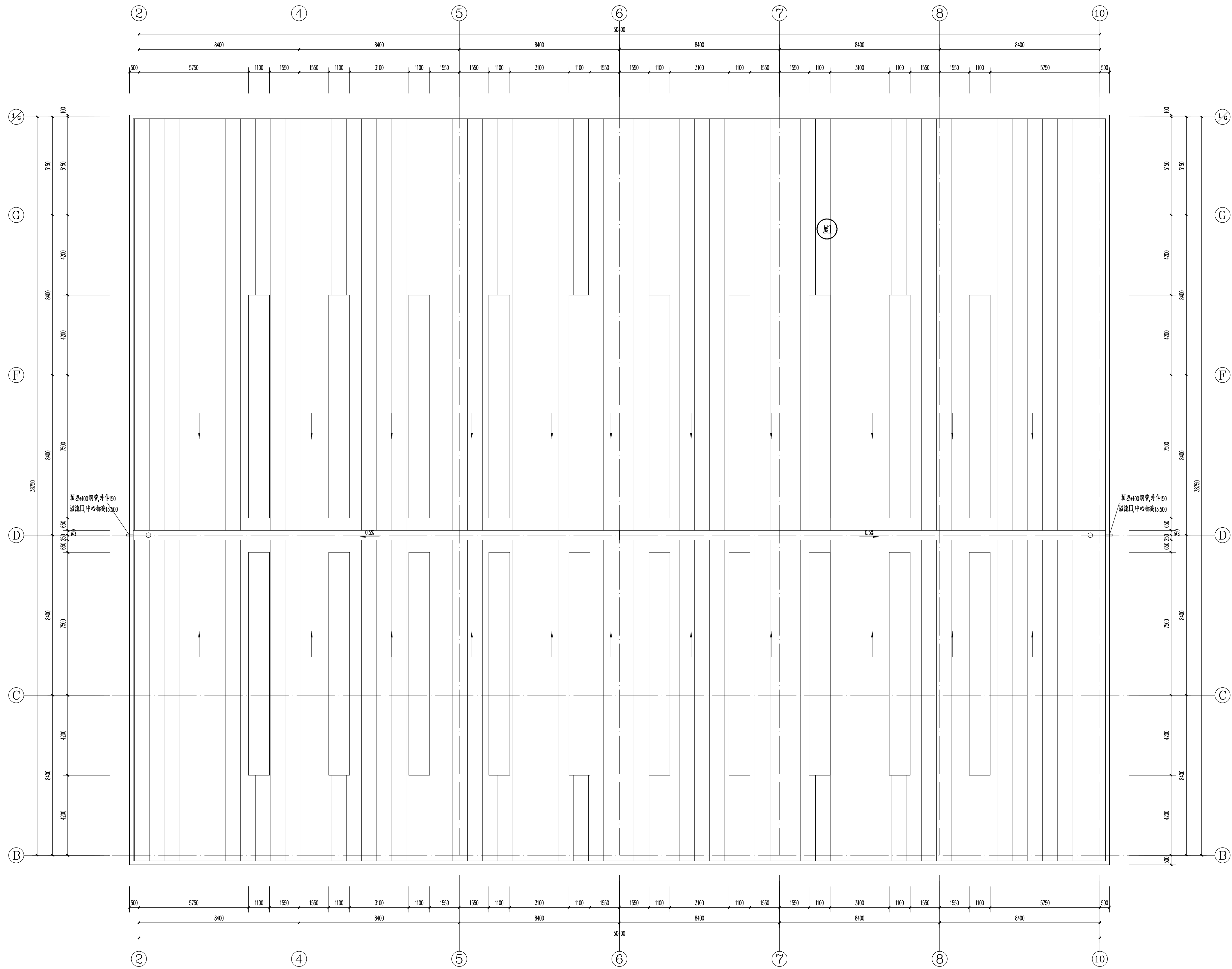
1:100

图签表格  
DRAWING TABLE

2.25

图号  
DRAWING NO.

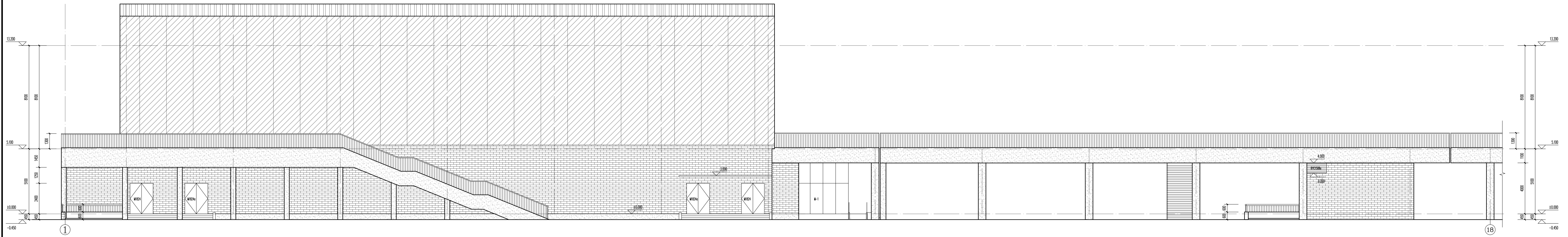
J176.12T1-7



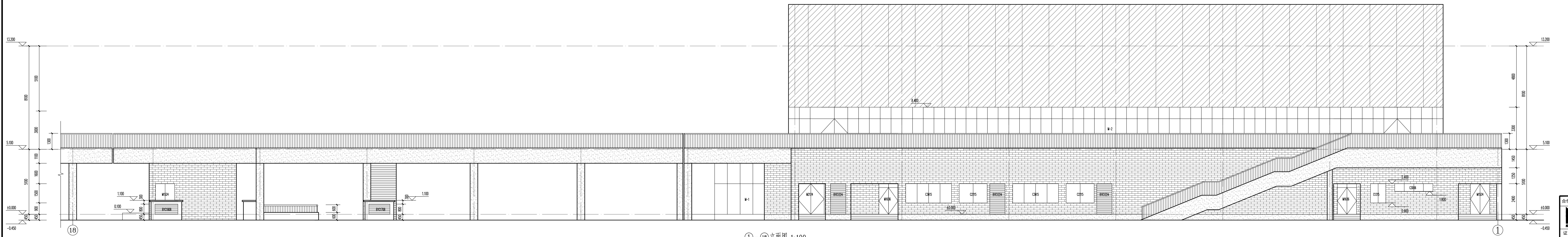
屋顶平面图 1:100

合作单位   PARTICIPATOR:			
 <b>同济大学建筑设计研究院 (集团) 有限公司</b> TONGJI ARCHITECTURAL DESIGN (Group) Co., Ltd.			
证书   建筑工程设计证书号: A131001253			
设计总负责	审核	专业负责	设计
李立	李鲁波	冷先强	杨眉
高山		杨眉	孙世博
冷先强			
注明: 我司不承担设计单位的图纸质量责任, 设计单位 图纸质量由设计单位自行承担。			
设计单位 DESIGN COMPANY  <b>中色科技股份有限公司</b> CHINA NONFERROUS METALS PROCESSING TECHNOLOGY CO., LTD 中国 洛阳 西苑路1号 471039 1 XIUYUAN RD. LUOYANG, 471039 P.R.C 资质等级: 甲级 证书编号: A141011100			
工程名称 PROJECT NAME		洛阳市杨湾学校建设工程	
子项名称 SUBITEM NAME	体育馆		
图纸名称 DRAWING DESCRIPTION	屋顶平面图		
公司出图专用章 OFFICIAL STAMP			
注册执业签章 REGISTER ENGINEER STAMP			
项目总师 PROJECT MANAGER	(姓名)	(签名)	(日期)
程利鹏			
审定 APPROVED BY	李哲		
审核 VERIFIED BY	程利鹏		
专业负责人 GENERAL DESIGNER	程利鹏		
设计 DESIGNED BY	张华		
专业 SPECIALITY	建筑	设计阶段	施工图
设计日期 DESIGN DATE	2022.6	比例	1:100
版次 REVISION	A	图纸规格	1.0
WBS编号 WBS NO.			
图号 DRAWING NO.	J1760.12TJ1-8		

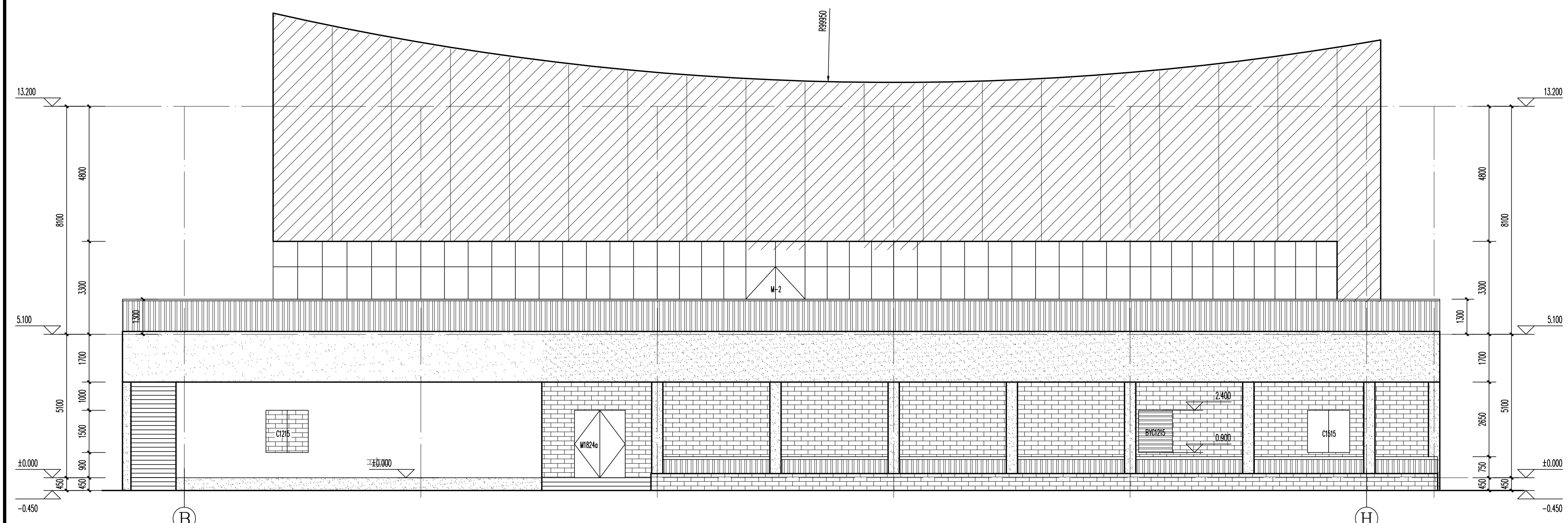




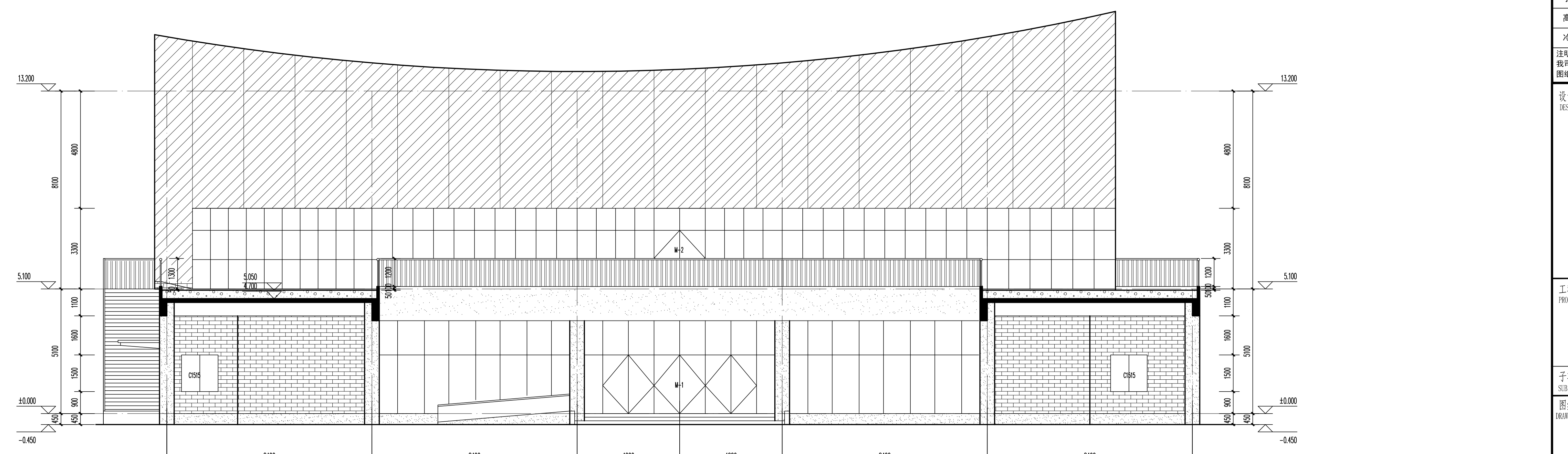
①-⑱立面图 1:100



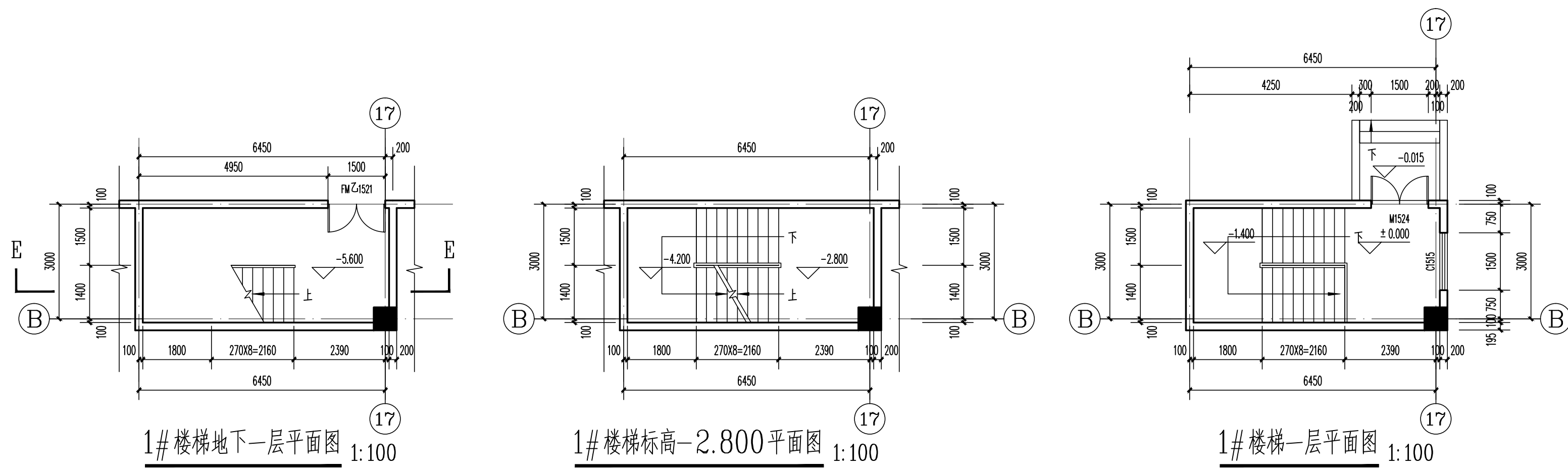
①-⑱立面图 1:100



B-H立面图 1:100



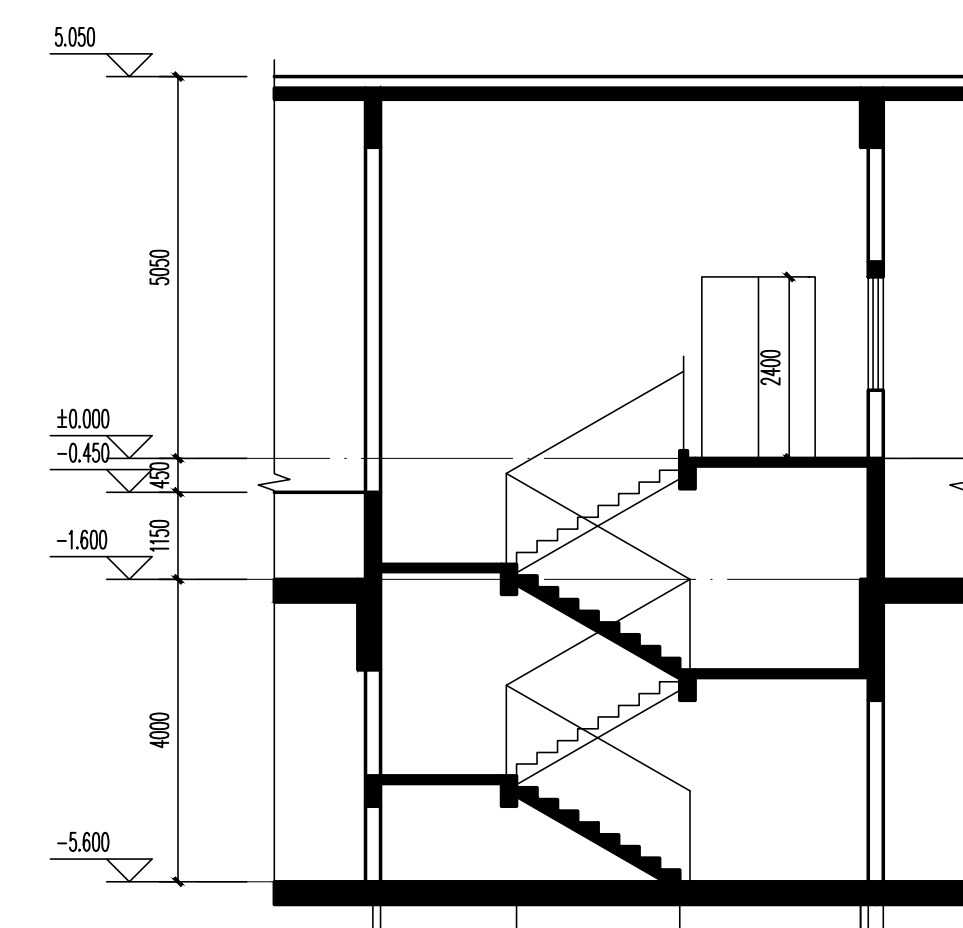
3-3剖面图 1:100



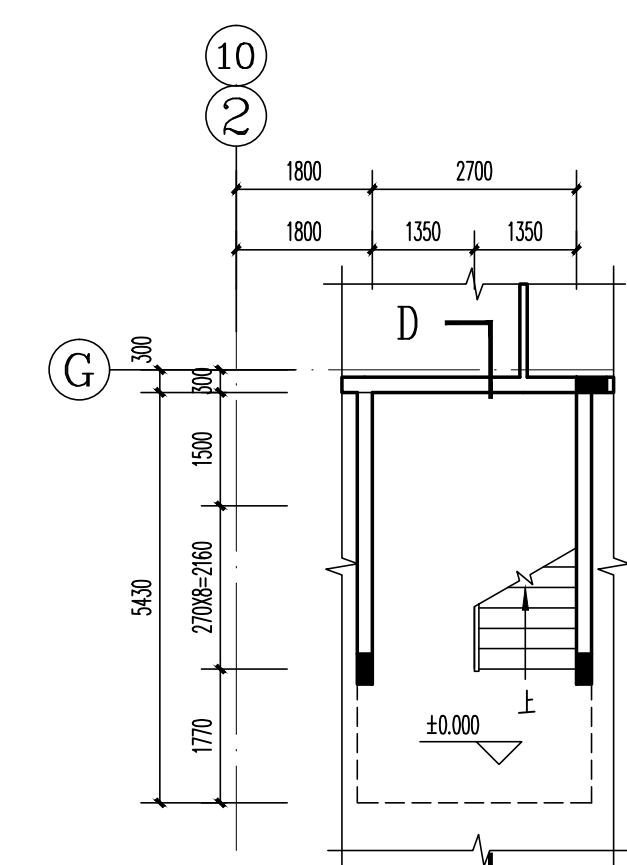
1#楼梯下一层平面图 1:100

1#楼梯标高-2.800平面图 1:100

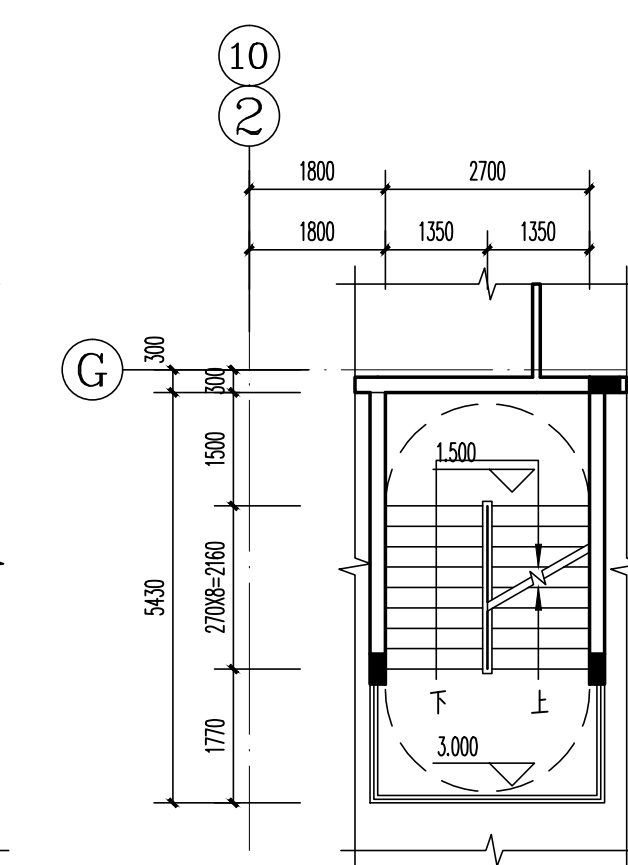
1#楼梯一层平面图 1:100



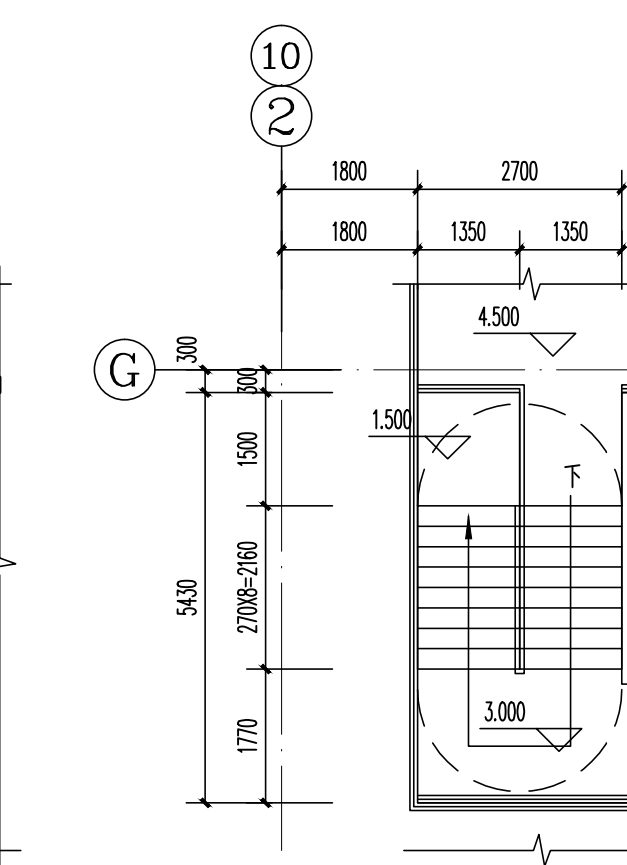
E-E剖面图 1:100



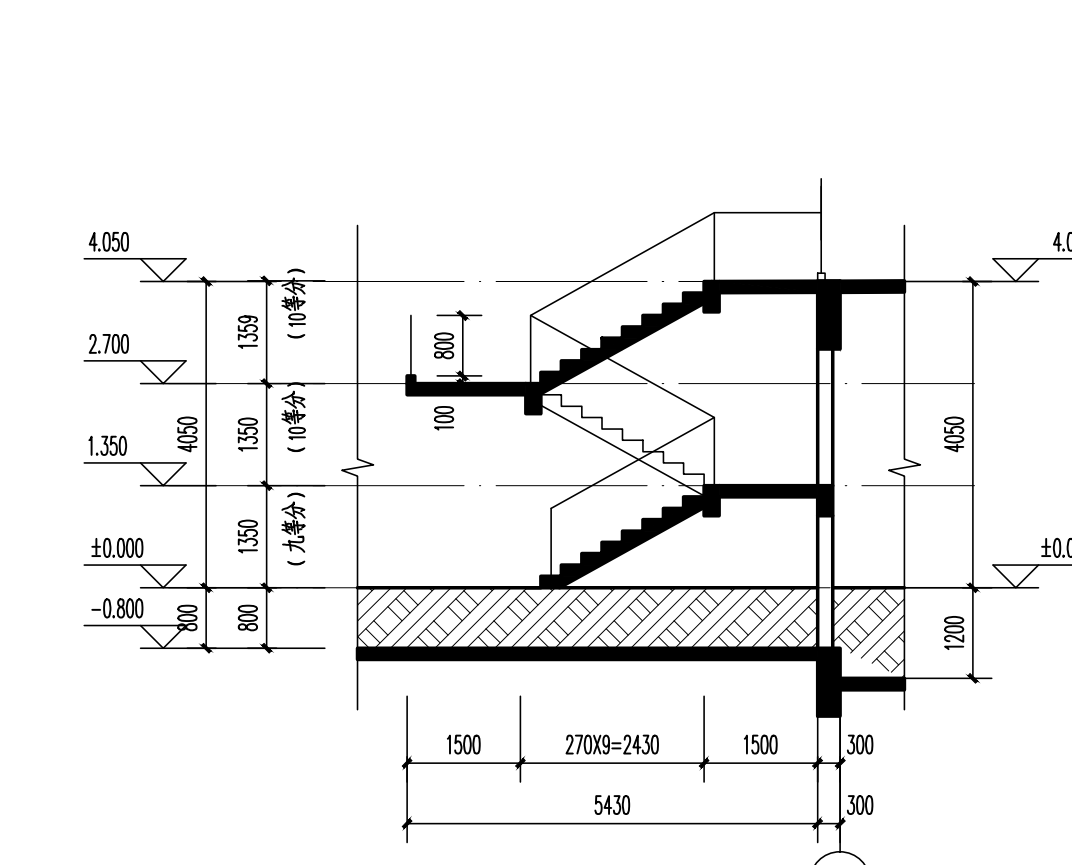
2#楼梯一层平面图 1:100



2#楼梯标高3.000平面图 1:100

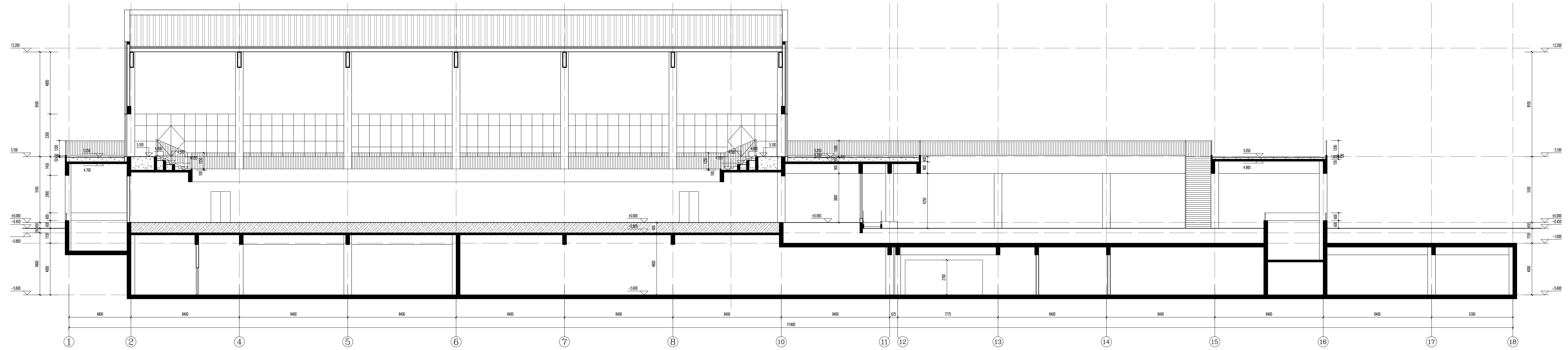


2#楼梯二层平面图 1:100

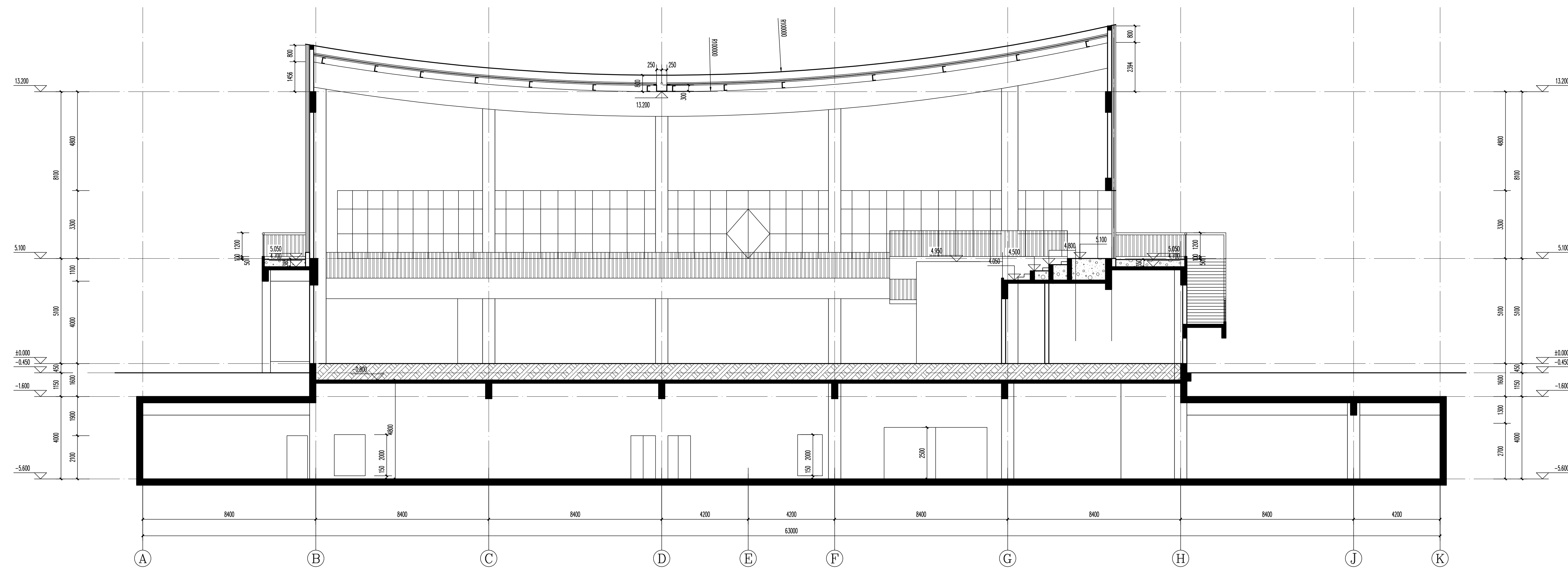


D-D剖面图 1:100

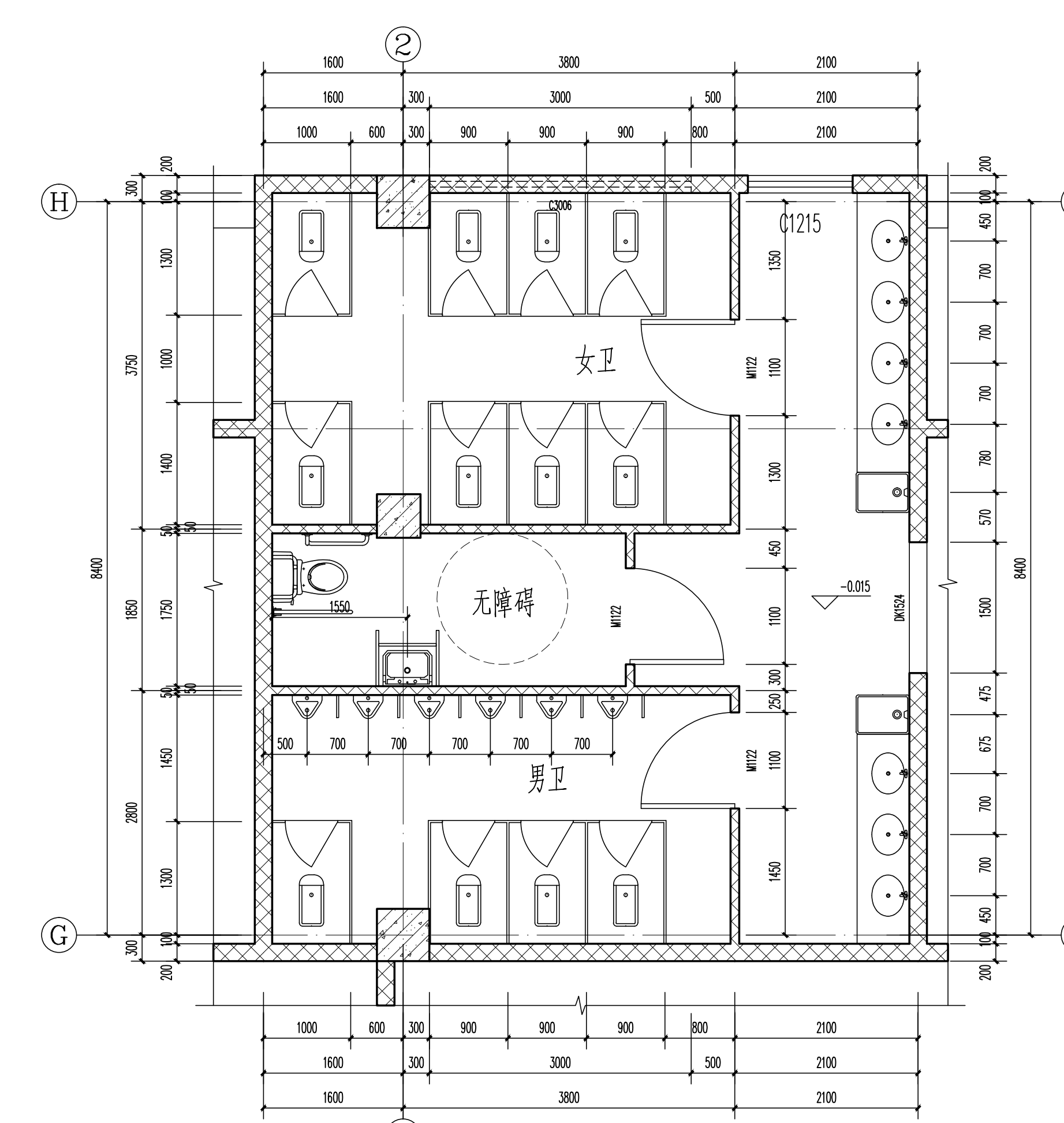
合作单位   PARTICIPATOR	
 网研大厦建筑设计研究院 (美国) 有限公司 NET ARCHITECTURAL DESIGN (USA) Co., Ltd.	
证书   建筑工程设计证书号: A131001253	
设计总负责	审核
李立	李勤波
高山	杨眉
冷先强	孙世博
注: 1. 设计单位不承担设计单位的图纸质量责任, 设计单位 2. 图纸质量由设计单位自行负责。	
设计单位 DESIGN COMPANY  中色科技股份有限公司 CHINA NONFERROUS METALS PROCESSING TECHNOLOGY CO., LTD. 中国 洛阳 西苑路1号 471013 1. STUEN RD. LIANGG. 471013 P.R.C. 资质等级: 甲级 证书编号: A14101110	
工程名称 PROJECT NAME 洛阳市洛龙区学校建设工程 Luoyang City Luolong District School Construction Project	
子项目名称 SUBJECT NAME 体育馆 Gymnasium	
图纸名称 DRAWING DESCRIPTION 立面图 Elevation	
公司总图专用章 OFFICIAL STAMP	
注册土木工程师 REGISTER ENGINEER STAMP	
项目总师	(姓名) (签名) (日期)
PROJECT MANAGER	
审定	李哲
APPROVED BY	
审核	程利鹏
CHECKED BY	
专业负责人	程利鹏
REGISTERED DESIGNER	
设计	张华
DESIGNED BY	
专业	建筑
SPECIALITY	
设计日期	2022.6
DESIGN DATE	
版本	A
VERSION	
比例	1:100
RATIO	
图号	J1760.12711-9
DRAWING NO.	



2-2剖面图 1:100

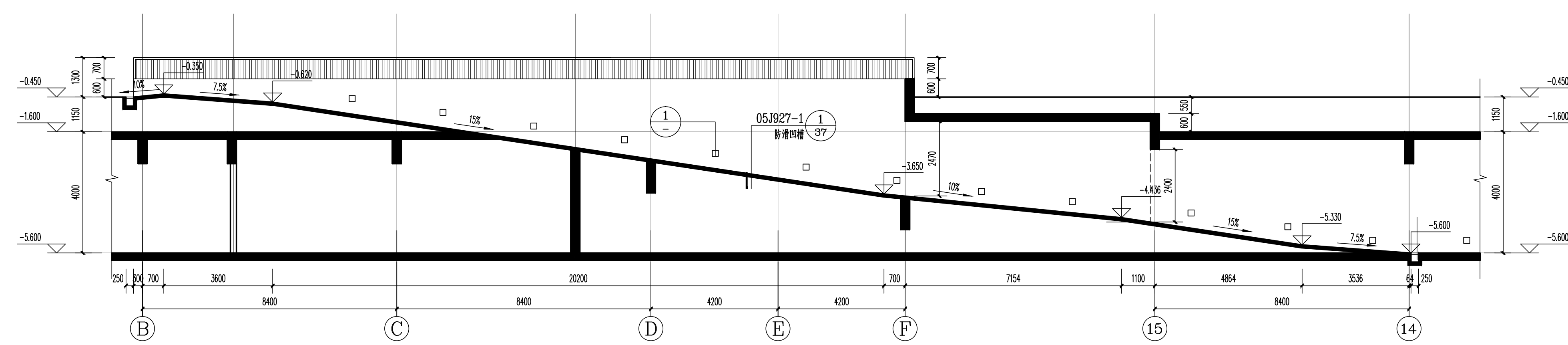


1-1剖面图 1:100

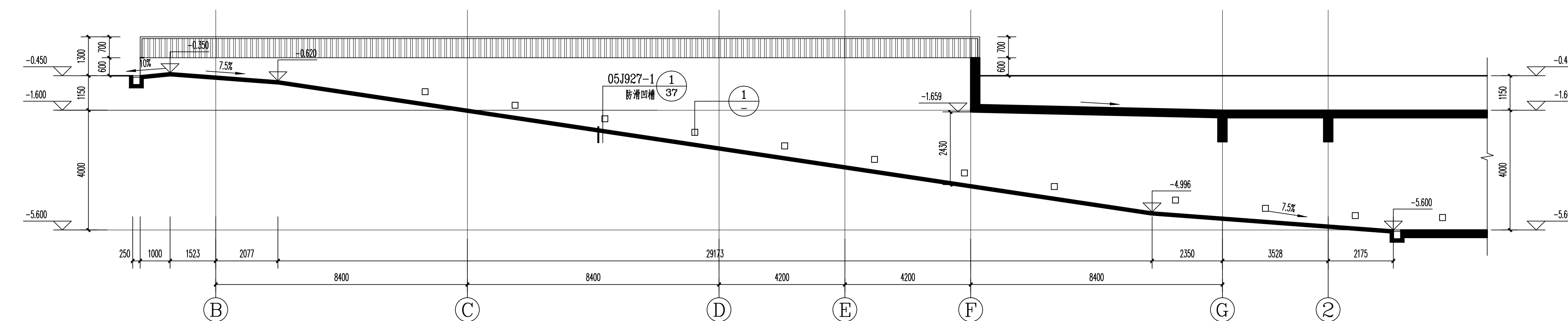


男卫女卫放大平面图 1:50

公共卫生间配件做法参考如下:  
 成品蹲便器安装2YJ11参  
 洗面台安装2YJ11参  
 成品小便器安装2YJ11参  
 小便器隔断安装2YJ11参  
 厕所隔断安装2YJ11参  
 拖布池安装2YJ11参



5-5剖面图 1:100



4-4剖面图 1:100

合作单位   PARTICIPATOR: 河南大学建筑设计研究院 (集团) 有限公司 HENAN ARCHITECTURAL DESIGN RESEARCH INSTITUTE (GROUP) CO., LTD. 证书   建筑工程设计证书号: A131001253			
设计总负责	审核	专业负责	设计
李立	李峻波	冷先强	杨眉
高山	杨眉	孙世博	冷先强
注: 设计不承担设计单位的图审责任, 设计单位图审质量由设计单位自行承担。			
设计单位 DESIGN COMPANY: 中色科技股份有限公司 CHINA NONFERROUS METALS PROCESSING TECHNOLOGY CO., LTD. 中国 洛阳 西苑路1号 410013 1 STEVEN RD. LIANGG. 410013 P.R.C. 资质等级: 甲级 证书编号: A14101110			
工程名称 PROJECT NAME: 洛阳中裕湾学校建设工程			
子项目名称 SUBITEM NAME: 体育馆			
图纸名称 DRAWING DESCRIPTION: 剖面图			
公司总图专用章 OFFICIAL STAMP			
注册执业章 REGISTER ENGINEER STAMP			
项目总师	(姓名)	(签名)	(日期)
PROJECT MANAGER	程利鹏		
审定	李哲		
APPROVED BY	程利鹏		
审核	程利鹏		
专业负责人	程利鹏		
DESIGN RESPONSIBILITY	程利鹏		
设计	张华		
DESIGNED BY	张华		
专业	建筑	设计阶段	施工图
SPECIALITY	建筑	DESIGN PHASE	施工图
设计日期	2022.4	比例	1:100
DESIGN DATE	2022.4	SCALE	1:100
版本	A	图纸规格	2.25
VERSION	A	DRAWING SIZE	2.25
图号			
DRAWING NO.	11760.12711-10		