

合作单位 | PARTICIPATOR:

华南理工大学建筑设计研究院有限公司  
ARCHITECTURAL DESIGN & RESEARCH INSTITUTE  
SOUTH CHINA UNIVERSITY OF TECHNOLOGY CO., LTD.

证书 | 建筑工程设计证书号: A244002894

设计总负责	审核	专业负责	设计
肖毅强	杨晓川	邹艳婷	黄瑾
汤朝晖		齐百慧	张佳利
杨晓川		刘穗杰	李根明

注明:  
我司不承担设计单位的图纸质量责任, 设计单位  
图纸质量由设计单位自行承担。

设计单位  
DESIGN COMPANY

中色科技股份有限公司  
CHINA NONFERROUS METALS PROCESSING  
TECHNOLOGY CO., LTD  
中国 洛阳 西苑1号 471039  
1 XIUYUAN RD. LIUYANG. 471039 P.R.C  
资质等级: 甲级

工程名称  
PROJECT NAME  
洛阳市吉庆学校建设工程

子项名称  
SUBITEM NAME  
高一教学楼

图纸名称  
DRAWING DESCRIPTION  
一层平面图

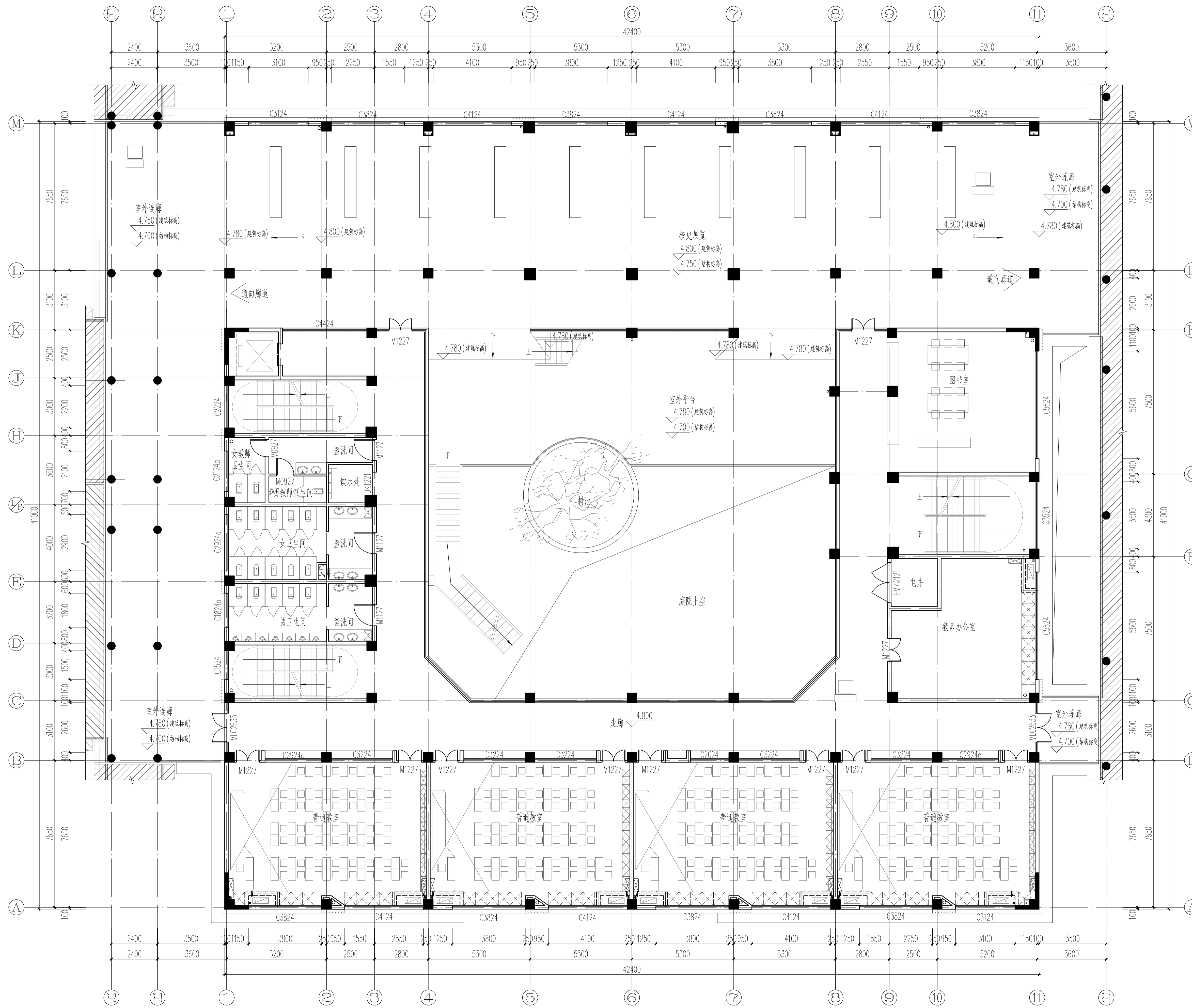
公司出图专用章  
OFFICIAL STAMP

注册执业签章  
REGISTER ENGINEER STAMP

项目总师 PROJECT MANAGER	(姓名)	(签字)	(日期)
审定 APPROVED BY	穆鑫		
审核 VERIFIED BY	李哲		
专业负责人 GENERAL DESIGNER	杨建锋		
设计 DESIGNED BY	王盼盼		
专业 SPECIALITY	建筑	设计阶段 DESIGN PHASE	
设计日期 DESIGN DATE	2022.06	比例 SCALE	
版次 VERSION	A	图纸规格 DRAWING SIZE	
WBS编号 WBS NO.			
图号 DRAWING NO.			

一层平面图 1:100

(条形码区域)



二层平面图 1:100

合作单位 | PARTICIPATOR:

华南理工大学建筑设计研究院有限公司  
ARCHITECTURAL DESIGN & RESEARCH INSTITUTE  
SOUTH CHINA UNIVERSITY OF TECHNOLOGY CO., LTD.

证书 | 建筑工程设计证书号: A244002894

设计总负责	审核	专业负责	设计
肖毅强	杨晓川	邹艳婷	黄瑾
汤朝晖		齐百慧	张佳利
杨晓川		刘穗杰	李根明

注明:  
我司不承担设计单位的图纸质量责任, 设计单位  
图纸质量由设计单位自行承担。

设计单位  
DESIGN COMPANY

中色科技股份有限公司  
CHINA NONFERROUS METALS PROCESSING  
TECHNOLOGY CO., LTD  
中国 洛阳 西苑路1号 471039  
1 XIUYUAN RD. LIUYANG. 471039 P.R.C  
资质等级: 甲级

工程名称  
PROJECT NAME  
洛阳市吉庆学校建设工程

子项名称  
SUBITEM NAME  
高一教学楼

图纸名称  
DRAWING DESCRIPTION  
二层平面图

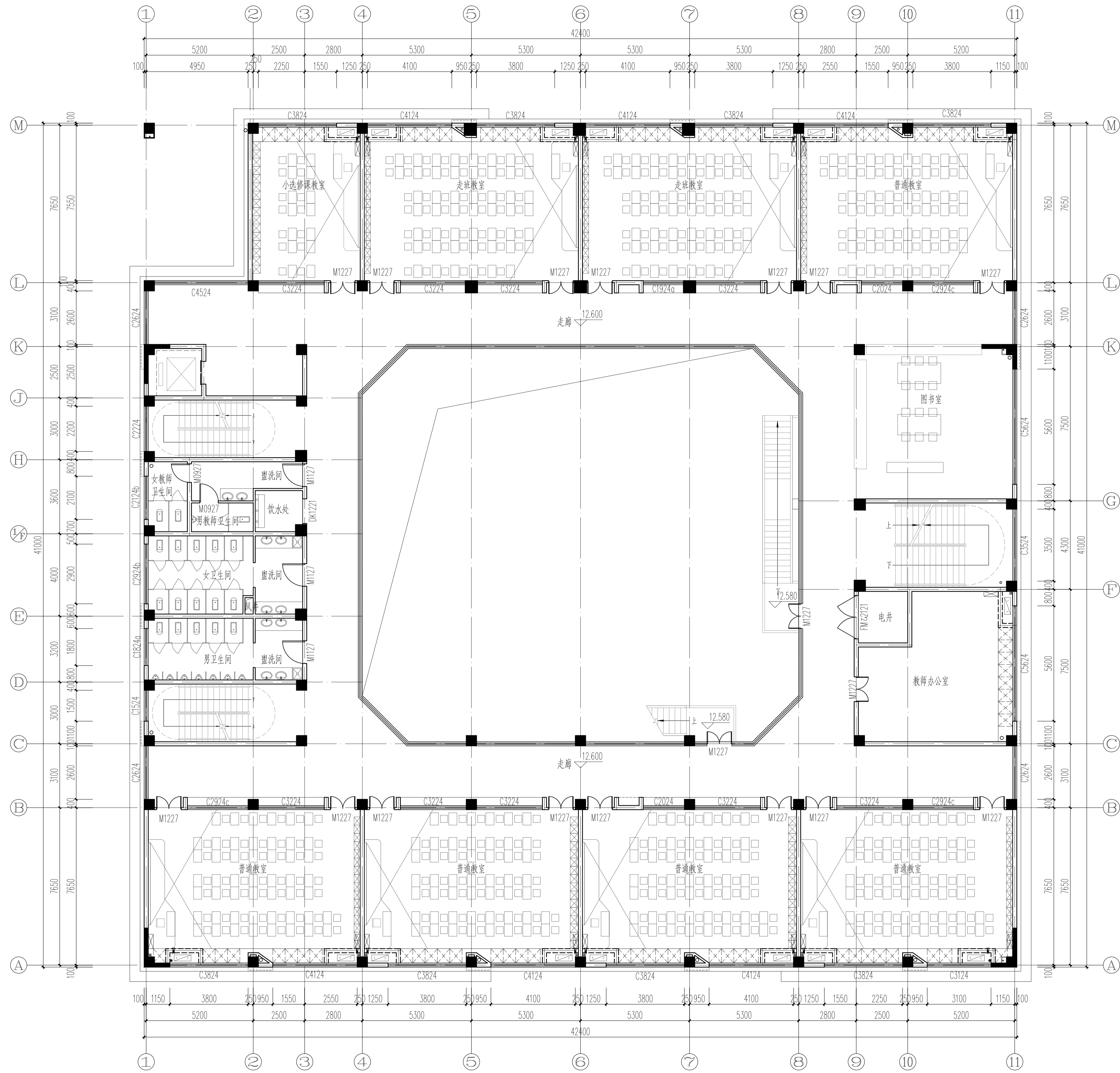
公司出图专用章  
OFFICIAL STAMP

注册执业签章  
REGISTER ENGINEER STAMP

项目总师 PROJECT MANAGER	(姓名)	(签字)	(日期)
审定 APPROVED BY	李哲		
审核 VERIFIED BY	杨建锋		
专业负责人 GENERAL DESIGNER	杨建锋		
设计 DESIGNED BY	王盼盼		
专业 SPECIALITY	建筑	设计阶段 DESIGN PHASE	
设计日期 DESIGN DATE	2022.06	比例 SCALE	
版次 REVISION	A	图纸规格 DRAWING SIZE	
WBS编号 WBS NO.			
图号 DRAWING NO.			

(条形码区域)





四层平面图 1:100

合作单位 | PARTICIPATOR:

华南理工大学建筑设计研究院有限公司  
ARCHITECTURAL DESIGN & RESEARCH INSTITUTE  
SOUTH CHINA UNIVERSITY OF TECHNOLOGY CO., LTD.

证书 | 建筑工程设计证书号: A244002894

设计总负责	审核	专业负责	设计
肖毅强	杨晓川	邹艳婷	黄瑾
汤朝晖		齐百慧	张佳利
杨晓川		刘穗杰	李根明

注明:  
我司不承担设计单位的图纸质量责任, 设计单位  
图纸质量由设计单位自行承担。

设计单位  
DESIGN COMPANY

中色科技股份有限公司  
CHINA NONFERROUS METALS PROCESSING  
TECHNOLOGY CO., LTD  
中国 洛阳 西苑路1号 471039  
1 XIUYUAN RD. LIUYANG. 471039 P.R.C  
资质等级: 甲级

工程名称  
PROJECT NAME

洛阳市吉庆学校建设工程

子项名称  
SUBITEM NAME

高一教学楼

图纸名称  
DRAWING DESCRIPTION

四层平面图

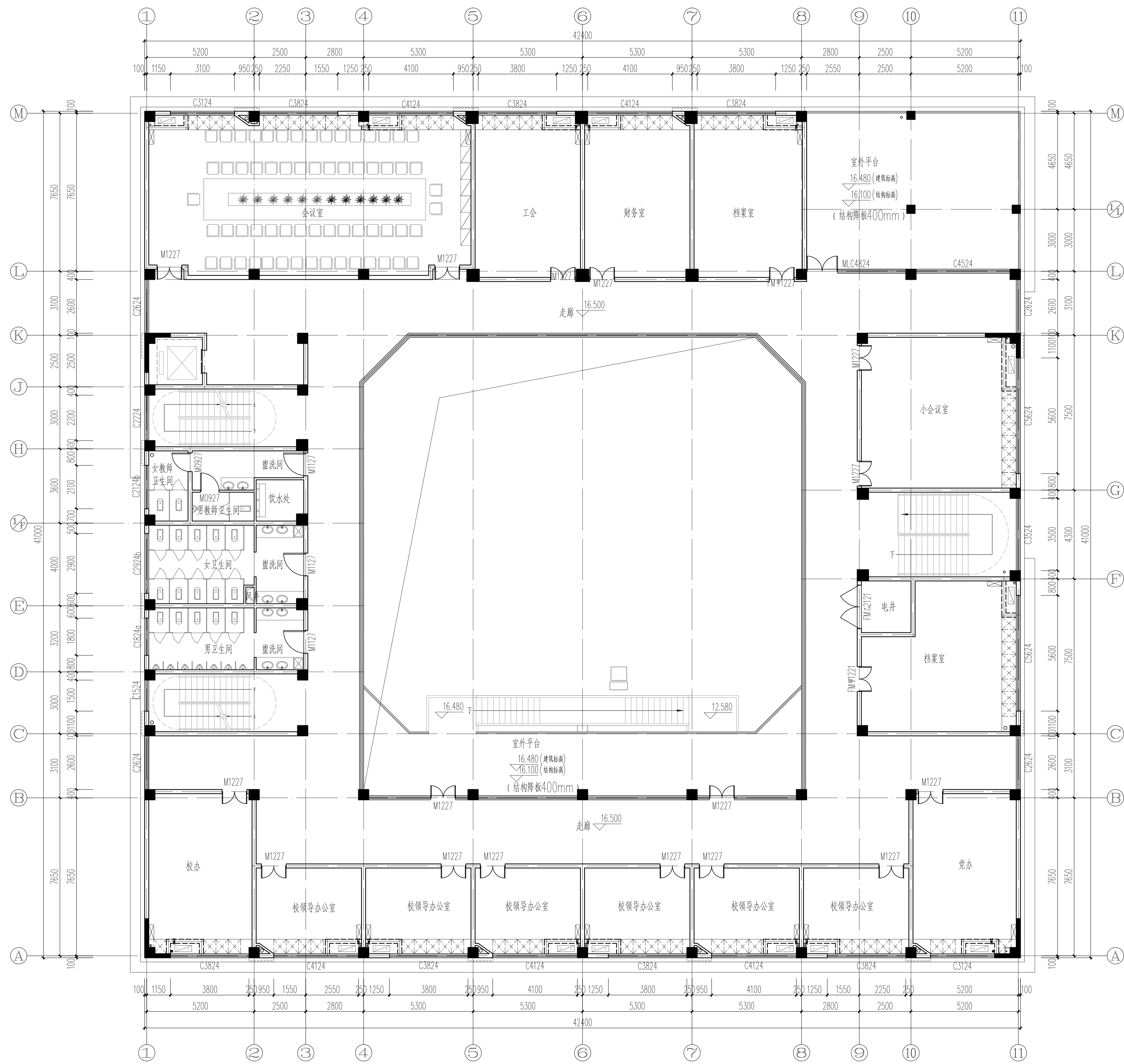
公司出图专用章  
OFFICIAL STAMP

注册执业签章  
REGISTER ENGINEER STAMP

项目总师 PROJECT MANAGER	(姓名)	(签字)	(日期)
审定 APPROVED BY	李哲		
审核 VERIFIED BY	杨建锋		
专业负责人 GENERAL DESIGNER	杨建锋		
设计 DESIGNED BY	王盼盼		
专业 SPECIALITY	建筑	设计阶段 DESIGN PHASE	
设计日期 DESIGN DATE	2022.06	比例 SCALE	
版次 REVISION	A	图纸规格 DRAWING SIZE	
WBS编号 WBS NO.			
图号 DRAWING NO.			

(条形码区域)

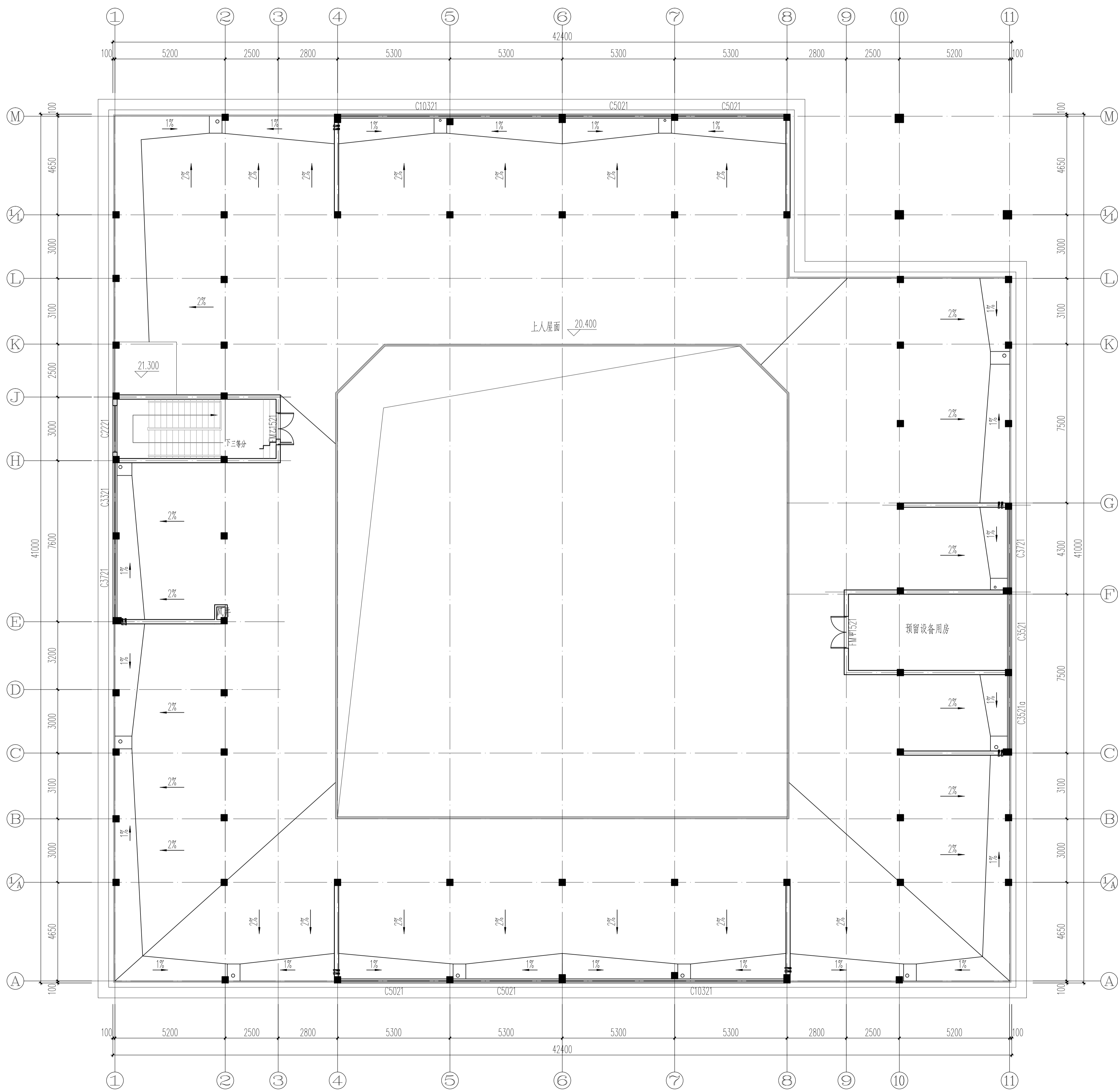




五层平面图 1:100

合作单位   PARTICIPATOR: 华南理工大学建筑设计研究院有限公司 ARCHITECTURAL DESIGN & RESEARCH INSTITUTE SOUTH CHINA UNIVERSITY OF TECHNOLOGY CO., LTD.			
证书   建筑工程设计证书号: A244002894			
设计总负责	审核	专业负责	设计
肖毅强	杨晓川	邹艳婷	黄瑾
汤朝晖		齐百慧	张佳利
杨晓川		刘穗杰	李根明
注明: 我司不承担设计单位的图纸质量责任, 设计单位 图纸质量由设计单位自行承担。			
设计单位 DESIGN COMPANY 中色科技股份有限公司 CHINA NONFERROUS METALS PROCESSING TECHNOLOGY CO., LTD 中国 洛阳 西苑路1号 471039 1 XIUYUAN RD. LIUYANG, 471039 P.R.C 资质等级: 甲级			
工程名称 PROJECT NAME 洛阳市吉庆学校建设工程			
子项名称	高一教学楼		
图纸名称	五层平面图		
公司出图专用章 OFFICIAL STAMP			
注册执业签章 REGISTER ENGINEER STAMP			
项目总师	(姓名)	(签字)	(日期)
PROJECT MANAGER	穆鑫		
审定	李哲		
APPROVED BY			
审核	杨建锋		
VERIFIED BY			
专业负责人	杨建锋		
GENERAL DESIGNER			
设计	王盼盼		
DESIGNED BY			
专业	建筑	设计阶段	
SPECIALITY		DESIGN PHASE	
设计日期	2022.06	比例	
DESIGN DATE		SCALE	
版次	A	图纸规格	
VERSION		DRAWING SIZE	
WBS编号			
WBS NO.			
图号			
DRAWING NO.			

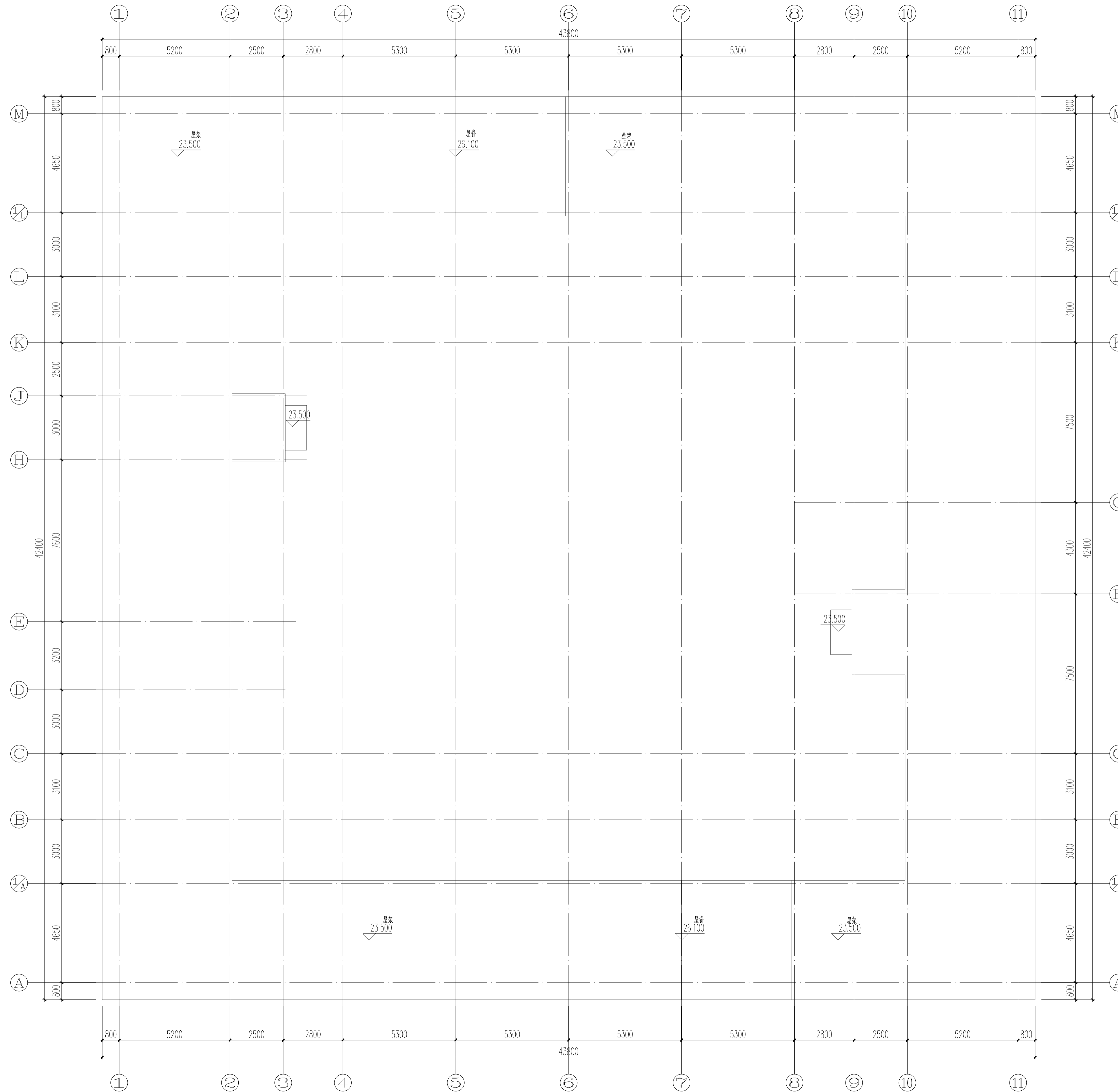
(条形码区域)



屋顶层平面图 1:100

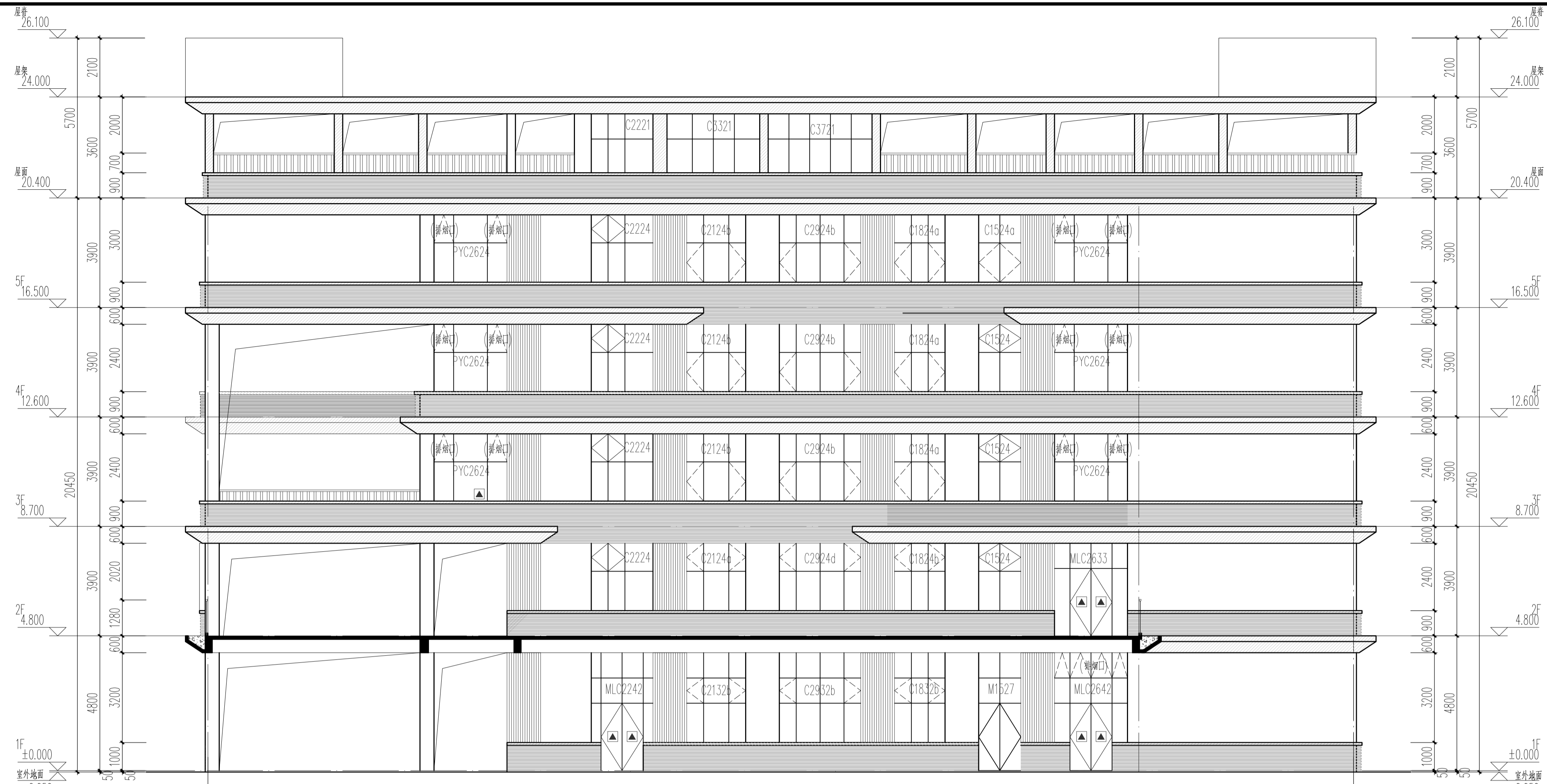
合作单位   PARTICIPATOR:			
华南理工大学建筑设计研究院有限公司 ARCHITECTURAL DESIGN & RESEARCH INSTITUTE SOUTH CHINA UNIVERSITY OF TECHNOLOGY CO., LTD.			
证书   建筑工程设计证书号: A244002894			
设计总负责	审核	专业负责	设计
肖毅强	杨晓川	邹艳婷	黄瑾
汤朝晖		齐百慧	张佳利
杨晓川		刘穗杰	李根明
注明: 我司不承担设计单位的图纸质量责任, 设计单位 图纸质量由设计单位自行承担。			
设计单位 DESIGN COMPANY 中色科技股份有限公司 CHINA NONFERROUS METALS PROCESSING TECHNOLOGY CO., LTD 中国 洛阳 洛铜路1号 471039 1 XIUYUAN RD. LIUYANG, 471039 P.R.C 资质等级: 甲级			
工程名称 PROJECT NAME 洛阳市吉庆学校建设工程			
子项名称		高一教学楼	
图纸名称 DRAWING DESCRIPTION 屋顶层平面图			
公司出图专用章 OFFICIAL STAMP			
注册执业签章 REGISTER ENGINEER STAMP			
项目总师	(姓名)	(签字)	(日期)
PROJECT MANAGER	穆鑫		
审定	李哲		
APPROVED BY			
审核	杨建锋		
VERIFIED BY			
专业负责人	杨建锋		
GENERAL DESIGNER			
设计	王盼盼		
DESIGNED BY			
专业	建筑	设计阶段	
SPECIALITY		DESIGN PHASE	
设计日期	2022.06	比例	
DESIGN DATE		SCALE	
版次	A	图纸规格	
VERSION		DRAWING SIZE	
WBS编号			
WBS NO.			
图号			
DRAWING NO.			

(条形码区域)

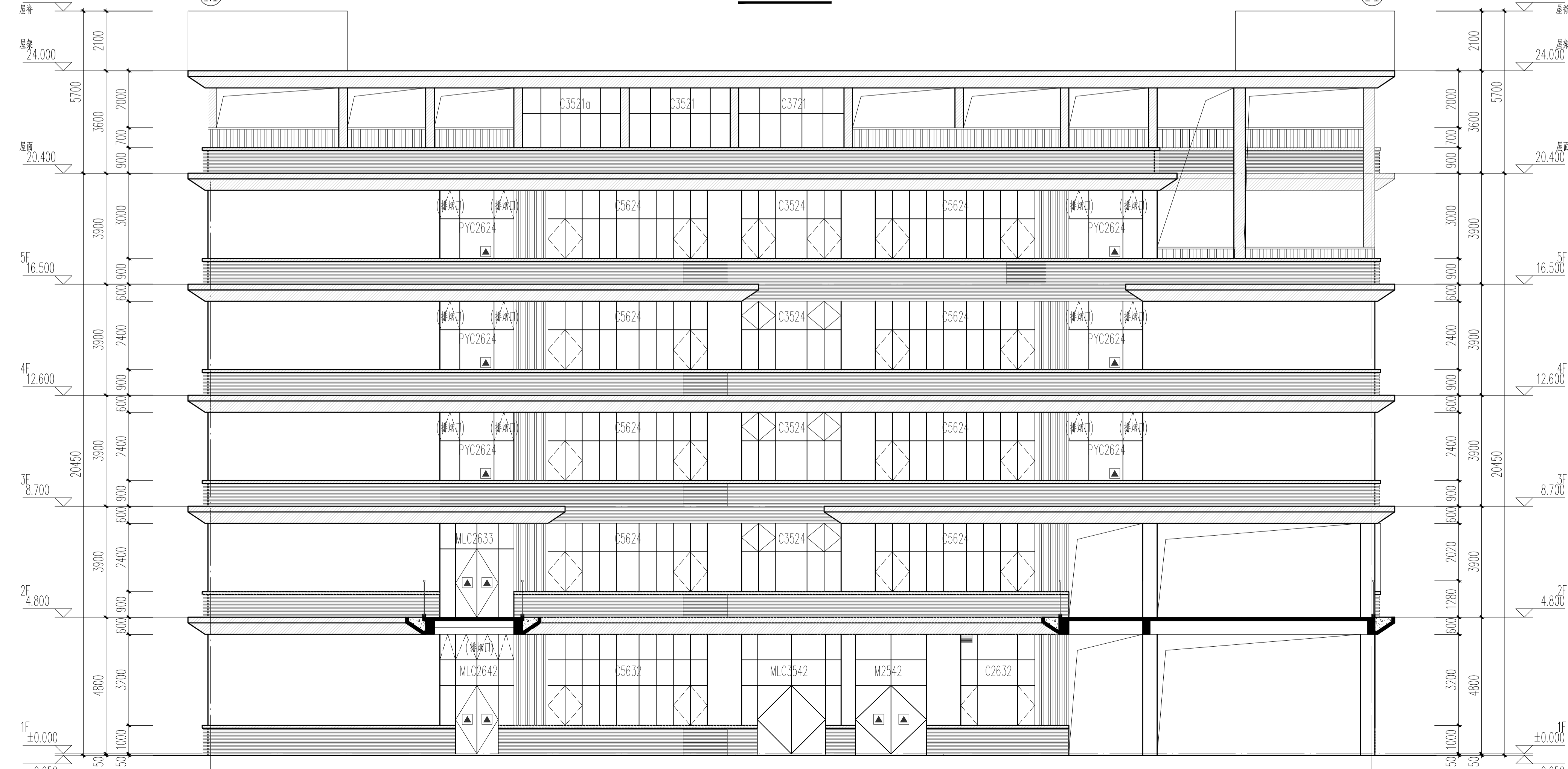


屋架层平面图 1:100

合作单位   PARTICIPATOR:			
华南理工大学建筑设计研究院有限公司 ARCHITECTURAL DESIGN & RESEARCH INSTITUTE SOUTH CHINA UNIVERSITY OF TECHNOLOGY CO., LTD.			
证书   建筑工程设计证书号: A244002894			
设计总负责	审核	专业负责	设计
肖毅强	杨晓川	邹艳婷	黄瑾
汤朝晖		齐百慧	张佳利
杨晓川		刘穗杰	李根明
注明: 我司不承担设计单位的图纸质量责任, 设计单位 图纸质量由设计单位自行承担。			
设计单位 DESIGN COMPANY  中色科技股份有限公司 CHINA NONFERROUS METALS PROCESSING TECHNOLOGY CO., LTD 中国 洛阳 西苑路1号 471039 1 XIUYUAN RD. LIUYANG, 471039 P.R.C 资质等级: 甲级			
工程名称 PROJECT NAME 洛阳市吉庆学校建设工程			
子项名称		高一教学楼	
图纸名称 DRAWING DESCRIPTION 屋架层平面图			
公司出图专用章 OFFICIAL STAMP			
注册执业签章 REGISTER ENGINEER STAMP			
项目总师	(姓名)	(签字)	(日期)
PROJECT MANAGER	穆鑫		
审定	李哲		
APPROVED BY			
审核	杨建锋		
VERIFIED BY			
专业负责人	杨建锋		
GENERAL DESIGNER			
设计	王盼盼		
DESIGNED BY			
专业	建筑	设计阶段	
SPECIALITY		DESIGN PHASE	
设计日期	2022.06	比例	
DESIGN DATE		SCALE	
版次	A	图纸规格	
REVISION		DRAWING SIZE	
WBS编号			
WBS NO.			
图号			
DRAWING NO.			
(条形码区域)			



M-A 立面图 1:100



A-M 立面图 1:100

图例:

- 1 米黄色真石漆
- 2 深咖色真石漆
- 3 彩色金属铝板幕墙
- 4 浅灰色铝制格栅

合作单位   PARTICIPATOR:			
华南理工大学建筑设计研究院有限公司 ARCHITECTURAL DESIGN & RESEARCH INSTITUTE SOUTH CHINA UNIVERSITY OF TECHNOLOGY CO., LTD.			
证书   建筑工程设计证书号: A244002894			
设计总负责	审核	专业负责	设计
肖毅强	杨晓川	邹艳婷	黄瑾
汤朝晖		齐百慧	张佳利
杨晓川		刘穗杰	李根明
注明: 我司不承担设计单位的图纸质量责任, 设计单位 图纸质量由设计单位自行承担。			

设计单位  
DESIGN COMPANY

中色科技股份有限公司  
CHINA NONFERROUS METALS PROCESSING  
TECHNOLOGY CO., LTD  
中国 洛阳 西苑路1号 471039  
1 XIYUAN RD. LIUYANG, 471039 P.R.C

资质等级: 甲级

工程名称  
PROJECT NAME  
洛阳市吉庆学校建设工程

子项名称  
SUBITEM NAME  
高一教学楼

图纸名称  
DRAWING DESCRIPTION  
M-A A-M 立面图

公司出图专用章  
OFFICIAL STAMP

注册执业签章  
REGISTER ENGINEER STAMP

项目总师 PROJECT MANAGER	(姓名)	(签字)	(日期)
审定 APPROVED BY	穆鑫		
审核 VERIFIED BY	李哲		
专业负责人 GENERAL DESIGNER	杨建锋		
设计 DESIGNED BY	王盼盼		
专业 SPECIALITY	建筑	设计阶段 DESIGN PHASE	
设计日期 DESIGN DATE	2022.06	比例 SCALE	
版次 VERSION	A	图纸规格 DRAWING SIZE	
WBS编号 WBS NO.			
图号 DRAWING NO.			

(条形码区域)





①-⑪立面图 1:100



⑪-①立面图 1:100

图例:

- 1 米黄色真石漆
- 2 深咖色真石漆
- 3 彩色金属铝板幕墙
- 4 浅灰色铝制格栅

合作单位 | PARTICIPATOR:

华南理工大学建筑设计研究院有限公司  
ARCHITECTURAL DESIGN & RESEARCH INSTITUTE  
SOUTH CHINA UNIVERSITY OF TECHNOLOGY CO., LTD.

证书 | 建筑工程设计证书号: A244002894

设计总负责	审核	专业负责	设计
肖毅强	杨晓川	邹艳婷	黄瑾
汤朝晖		齐百慧	张佳利
杨晓川		刘穗杰	李根明

注明:  
我司不承担设计单位的图纸质量责任, 设计单位  
图纸质量由设计单位自行承担。

设计单位  
DESIGN COMPANY

中色科技股份有限公司  
CHINA NONFERROUS METALS PROCESSING  
TECHNOLOGY CO., LTD  
中国 洛阳 西苑路1号 471039  
1 XIUYUAN RD. LIUYANG. 471039 P.R.C  
资质等级: 甲级

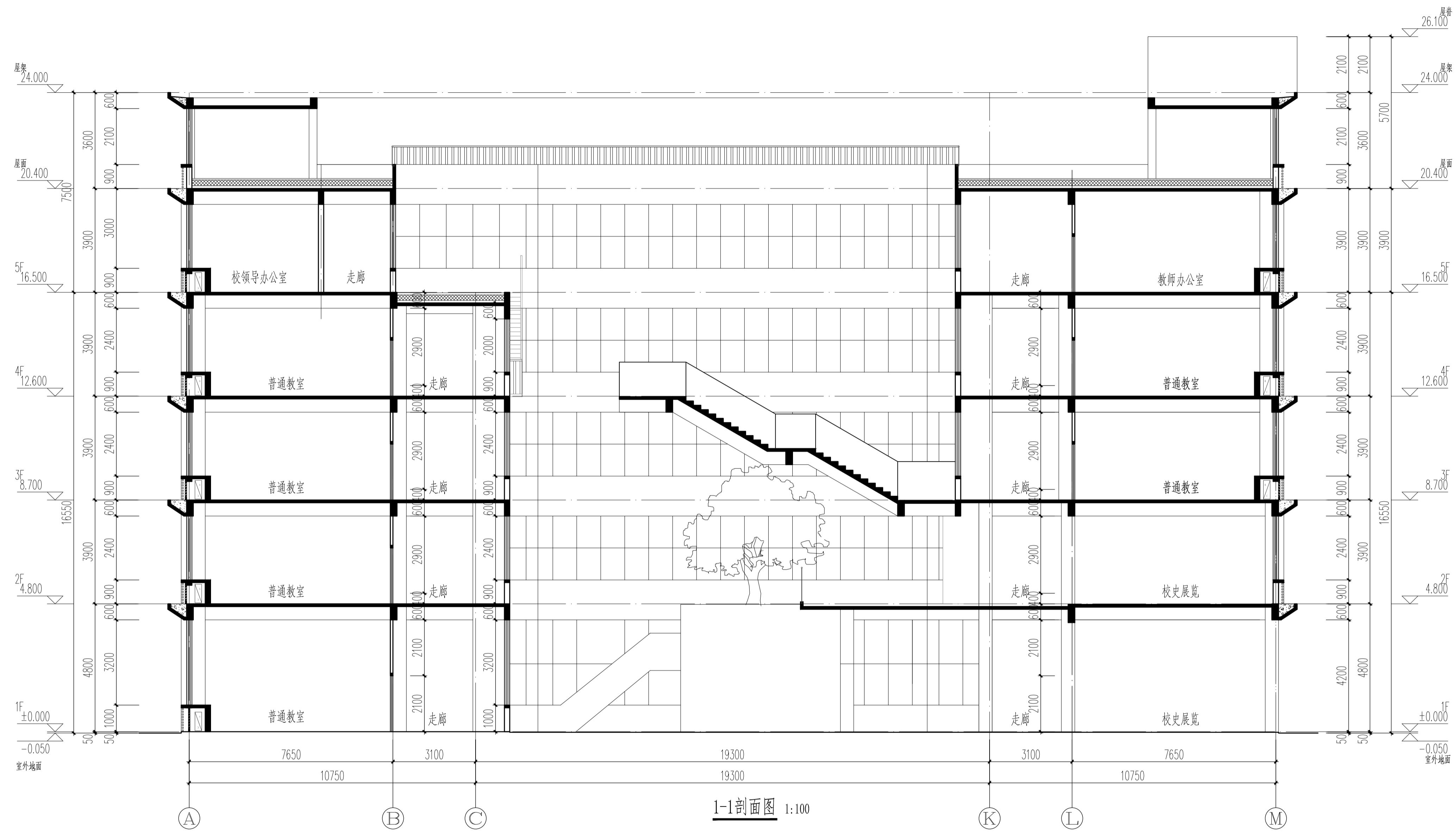
工程名称 PROJECT NAME	洛阳市吉庆学校建设工程
子项名称 SUBITEM NAME	高一教学楼
图纸名称 DRAWING DESCRIPTION	①-⑪ ⑪-①立面图

公司出图专用章  
OFFICIAL STAMP

注册执业签章  
REGISTER ENGINEER STAMP

项目总师 PROJECT MANAGER	(姓名)	(签字)	(日期)
穆鑫			
审定 APPROVED BY	李哲		
审核 VERIFIED BY	杨建锋		
专业负责人 GENERAL DESIGNER	杨建锋		
设计 DESIGNED BY	王盼盼		
专业 SPECIALITY	建筑	设计阶段 DESIGN PHASE	
设计日期 DESIGN DATE	2022.06	比例 SCALE	
版次 VERSION	A	图纸规格 DRAWING SIZE	
WBS编号 WBS NO.			
图号 DRAWING NO.			

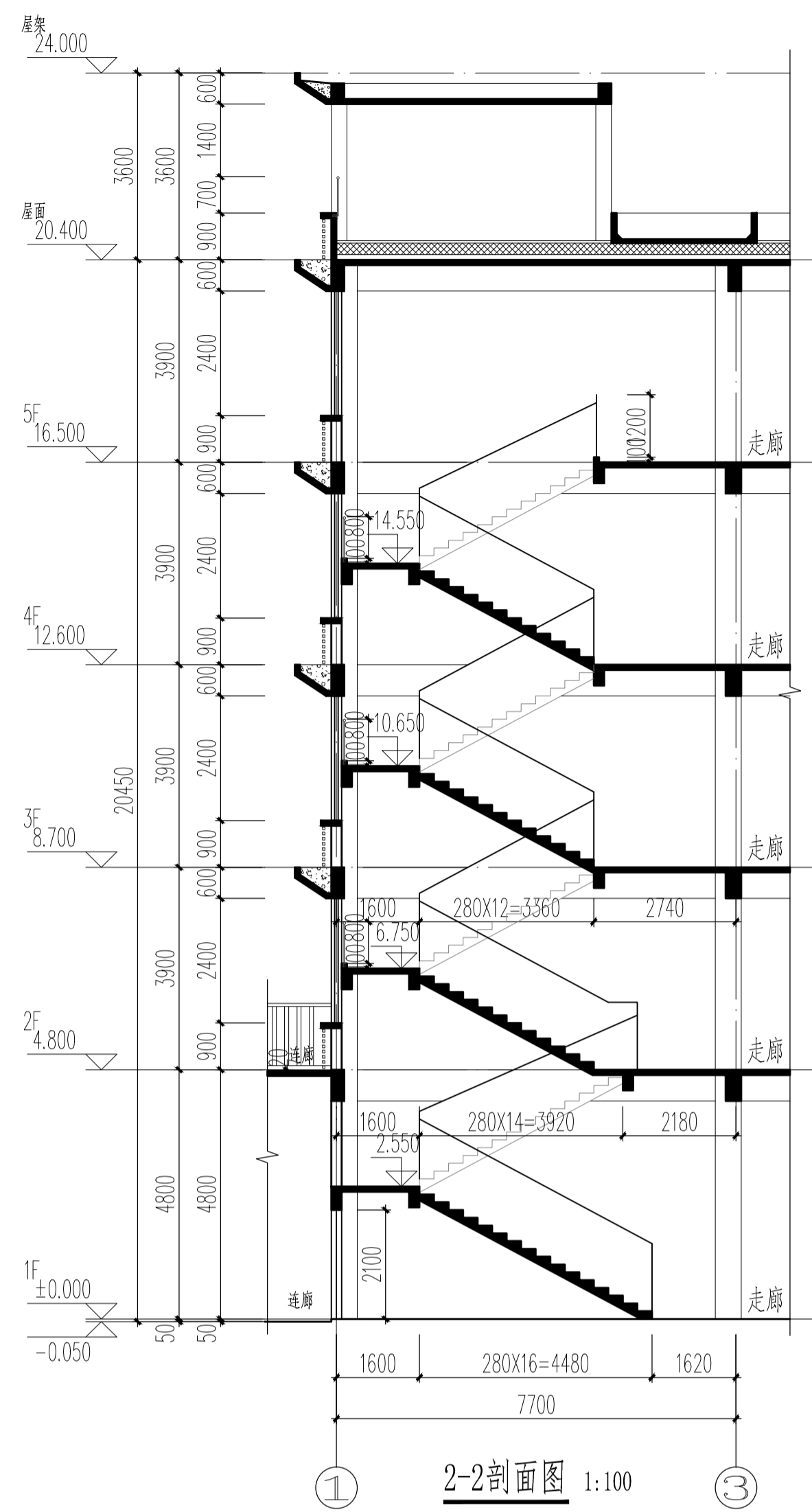
(条形码区域)



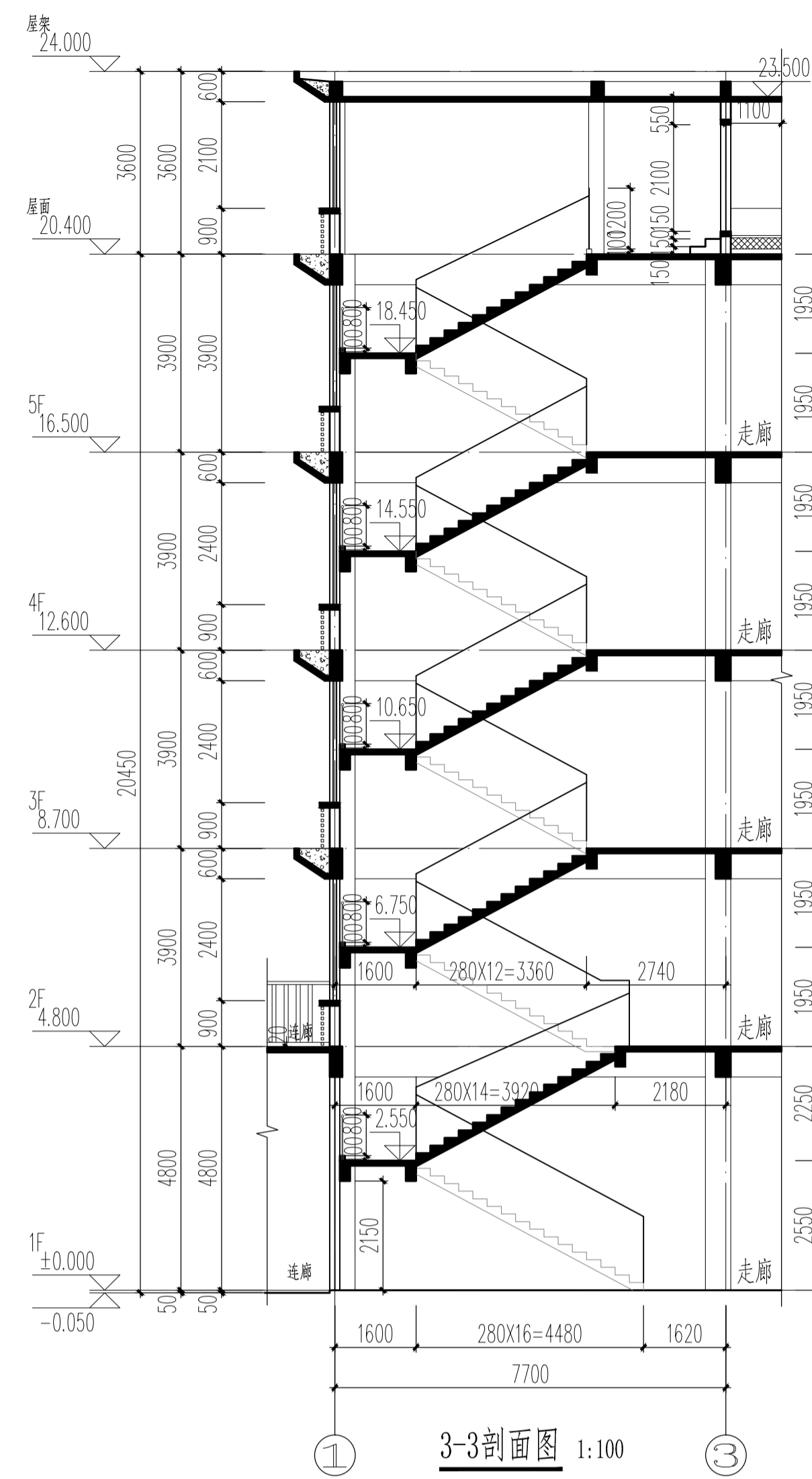
1-1剖面图 1:100

合作单位   PARTICIPATOR:			
华南理工大学建筑设计研究院有限公司 ARCHITECTURAL DESIGN & RESEARCH INSTITUTE SOUTH CHINA UNIVERSITY OF TECHNOLOGY CO., LTD.			
证书   建筑工程设计证书号: A244002894			
设计总负责	审核	专业负责	设计
肖毅强	杨晓川	邹艳婷	黄瑾
汤朝晖		齐百慧	张佳利
杨晓川		刘穗杰	李根明
注明: 我司不承担设计单位的图纸质量责任, 设计单位 图纸质量由设计单位自行承担。			
设计单位 DESIGN COMPANY 中色科技股份有限公司 CHINA NONFERROUS METALS PROCESSING TECHNOLOGY CO., LTD 中国 洛阳 西苑路1号 471039 1 XIUYUAN RD. LIUYANG. 471039 P.R.C 资质等级: 甲级			
工程名称 PROJECT NAME 洛阳市吉庆学校建设工程			
子项名称	高一教学楼		
图纸名称	1-1剖面图		
公司出图专用章 OFFICIAL STAMP			
注册执业签章 REGISTER ENGINEER STAMP			
项目总师	(姓名)	(签字)	(日期)
PROJECT MANAGER	穆鑫		
审定	李哲		
APPROVED BY			
审核	杨建锋		
VERIFIED BY			
专业负责人	杨建锋		
GENERAL DESIGNER			
设计	王盼盼		
DESIGNED BY			
专业	建筑	设计阶段	
SPECIALITY		DESIGN PHASE	
设计日期	2022.06	比例	
DESIGN DATE		SCALE	
版次	A	图纸规格	
REVISION		DRAWING SIZE	
WBS编号			
WBS NO.			
图号			
DRAWING NO.			

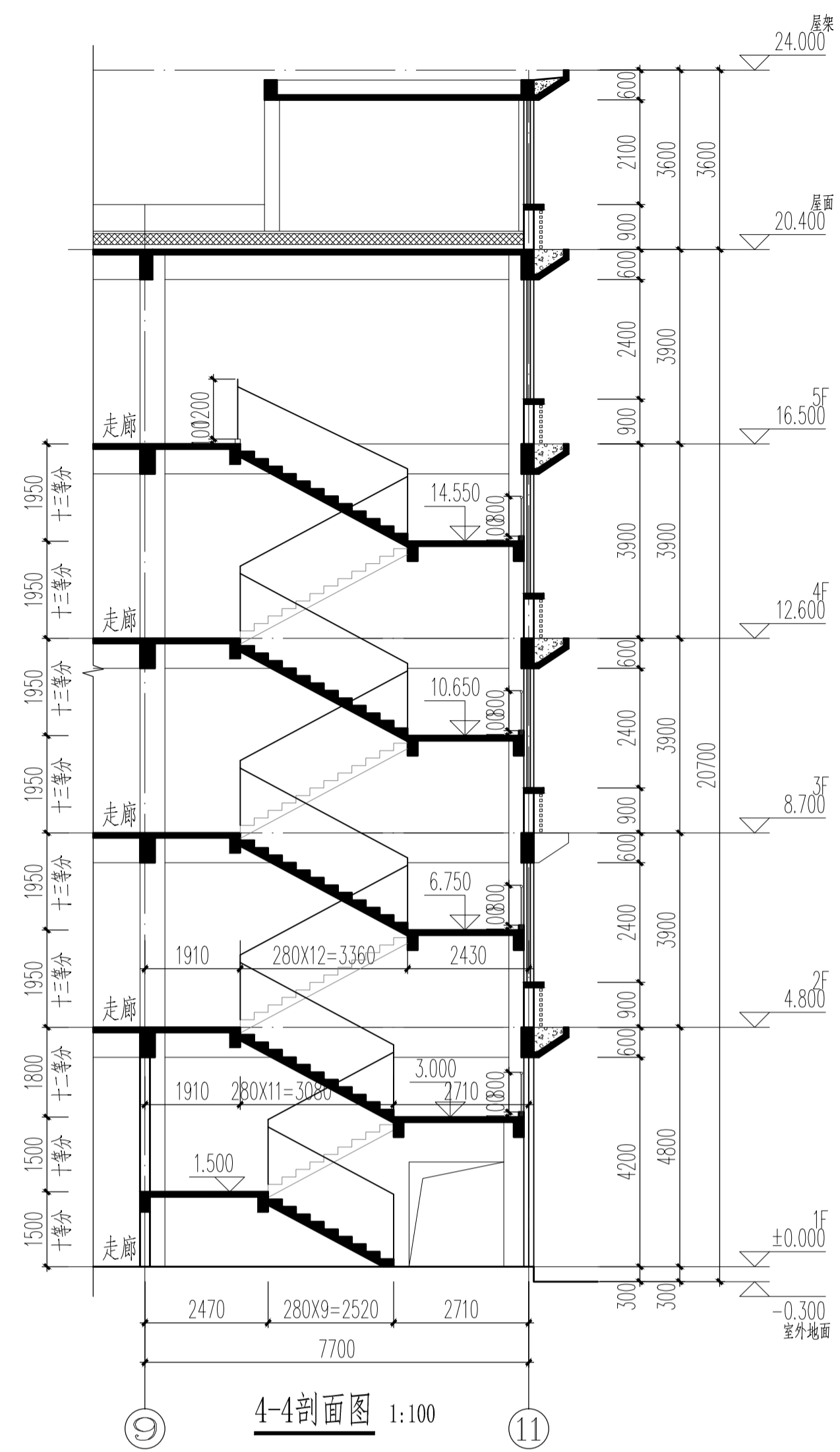
(条形码区域)



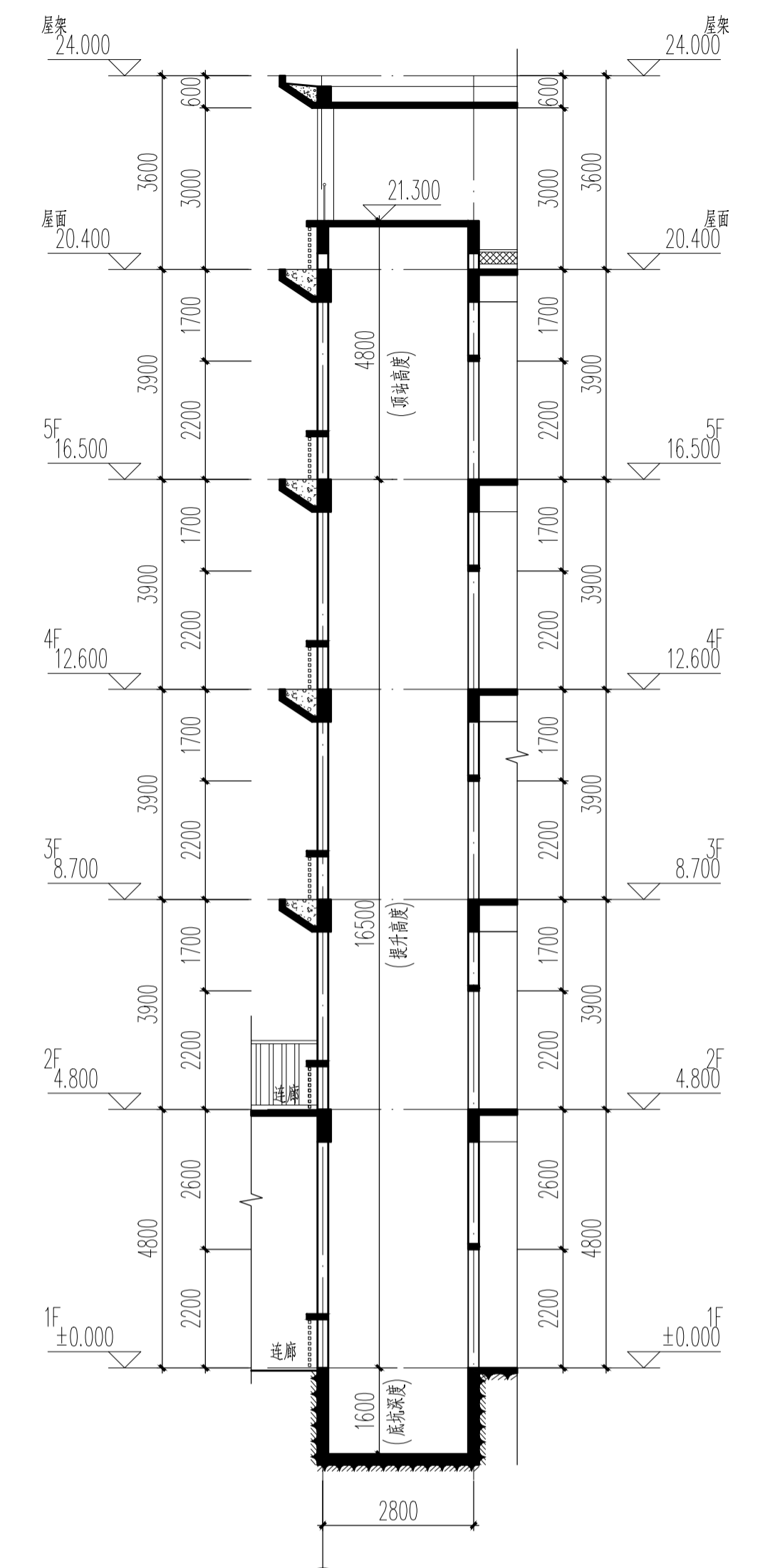
2-2剖面图 1:100



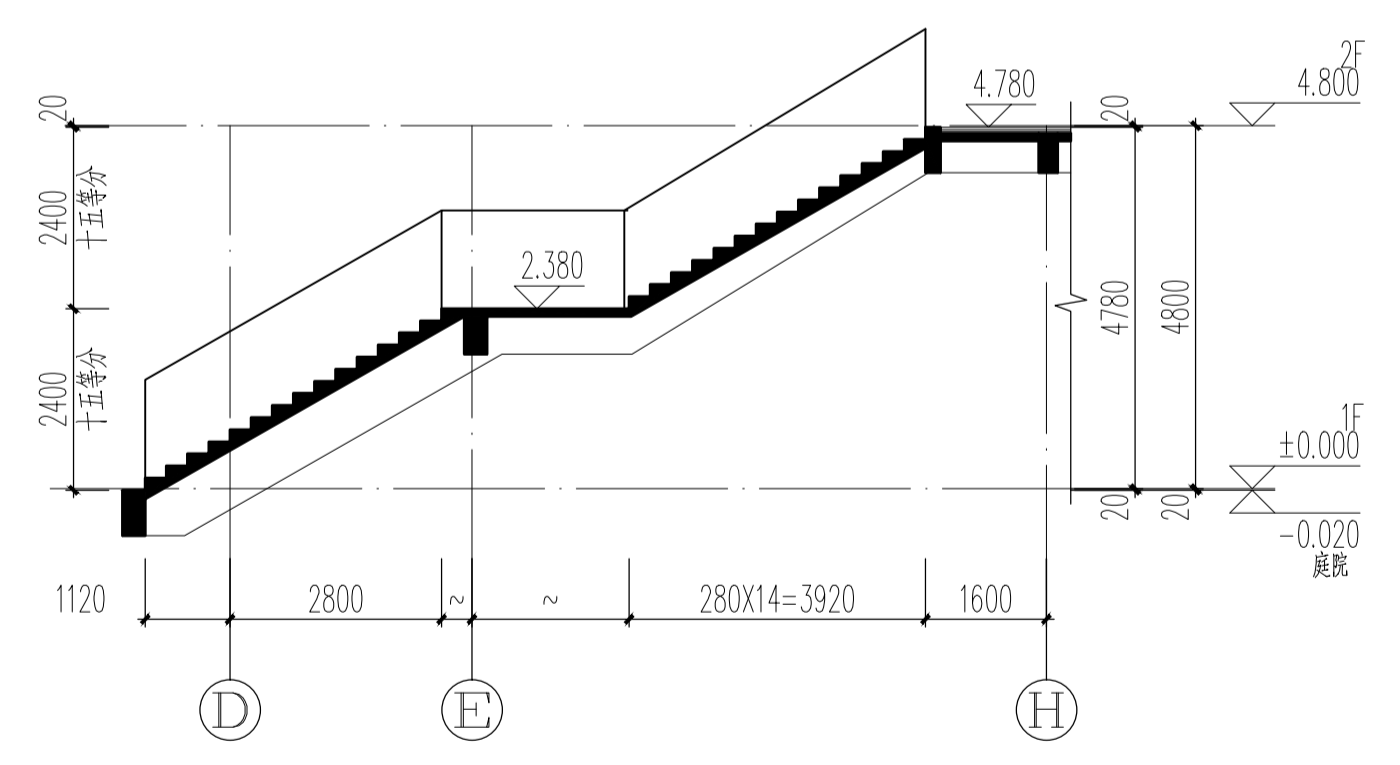
3-3剖面图 1:100



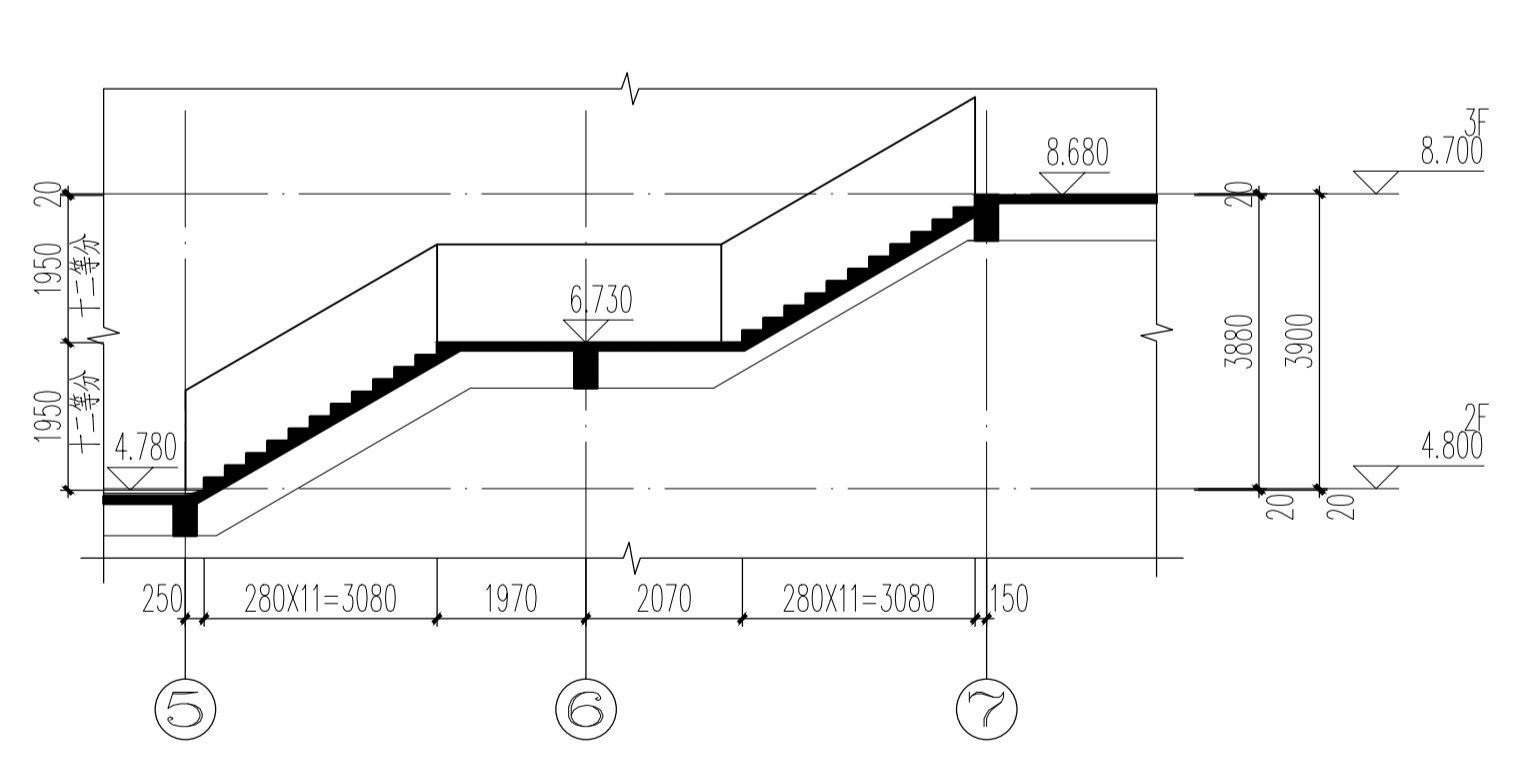
4-4剖面图 1:100



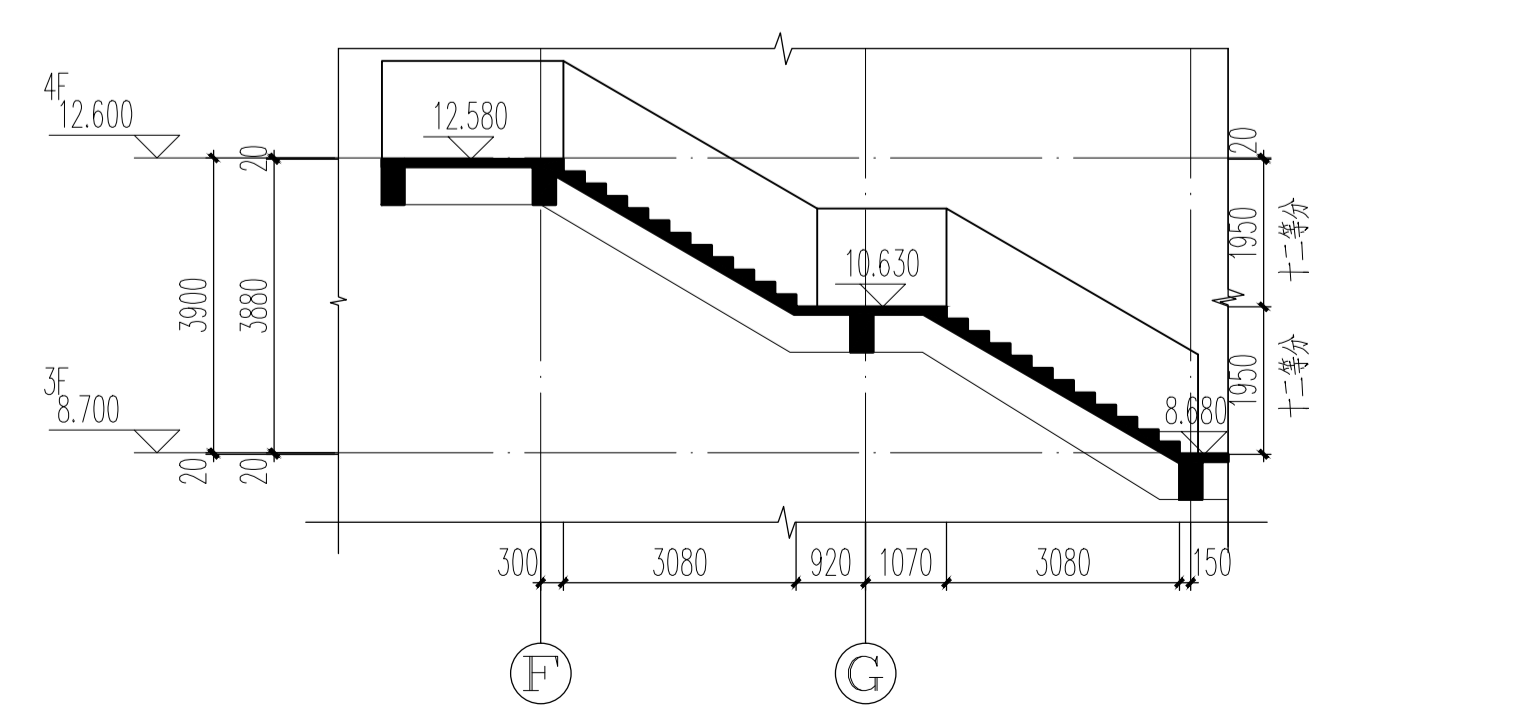
a-a剖面图 1:100



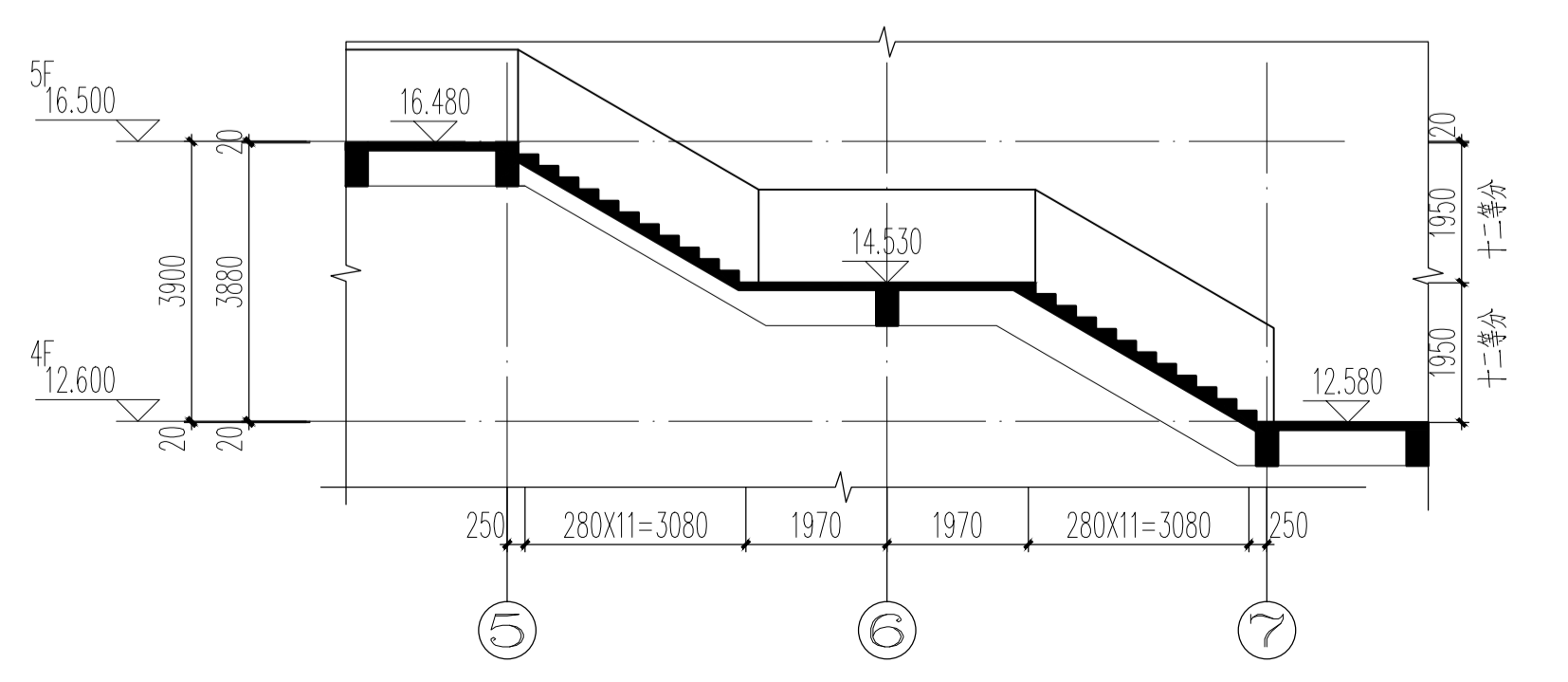
1#室外楼梯5-5剖面图 1:100



2#室外楼梯6-6剖面图 1:100



3#室外楼梯7-7剖面图 1:100



4#室外楼梯8-8剖面图 1:100

合作单位 | PARTICIPATOR:

华南理工大学建筑设计研究院有限公司  
ARCHITECTURAL DESIGN & RESEARCH INSTITUTE  
SOUTH CHINA UNIVERSITY OF TECHNOLOGY CO., LTD.

证书 | 建筑工程设计证书号: A244002894

设计总负责	审核	专业负责	设计
肖朝强	杨晓川	邹艳婷	黄瑾
汤朝晖		齐百慧	张佳利
杨晓川		刘穗杰	李根明

注明:  
我司不承担设计单位的图纸质量责任, 设计单位  
图纸质量由设计单位自行承担。

设计单位  
DESIGN COMPANY

中色科技股份有限公司  
CHINA NONFERROUS METALS PROCESSING  
TECHNOLOGY CO., LTD  
中国 洛阳 西苑路1号 471039  
1 XIUYUAN RD. LIUYANG, 471039 P.R.C

资质等级: 甲级

工程名称  
PROJECT NAME

洛阳市吉庆学校建设工程

子项名称  
SUBITEM NAME

高一教学楼

图纸名称  
DRAWING DESCRIPTION

2-2、3-3、4-4、5-5、6-6、7-7、8-8、a-a剖面图

公司出图专用章  
OFFICIAL STAMP

注册执业签章  
REGISTER ENGINEER STAMP

项目总师	(姓名)	(签字)	(日期)
PROJECT MANAGER	穆鑫		
审定	李哲		
APPROVED BY	李哲		
审核	杨建锋		
VERIFIED BY	杨建锋		
专业负责人	杨建锋		
GENERAL DESIGNER	杨建锋		
设计	王盼盼		
DESIGNED BY	王盼盼		
专业	建筑	设计阶段	
SPECIALITY	建筑	DESIGN PHASE	
设计日期	2022.06	比例	
DESIGN DATE	2022.06	SCALE	
版次	A	图纸规格	
REVISION	A	DRAWING SIZE	
WBS编号			
WBS NO.			
图号			
DRAWING NO.			

(条形码区域)