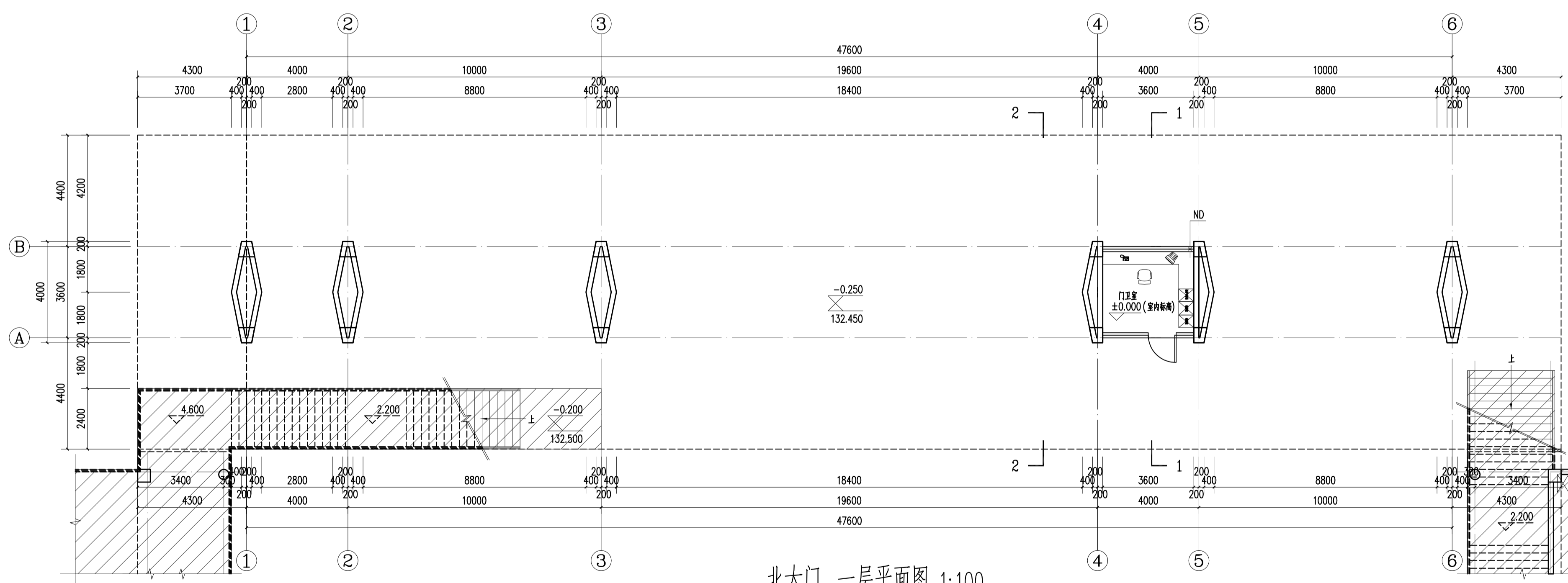
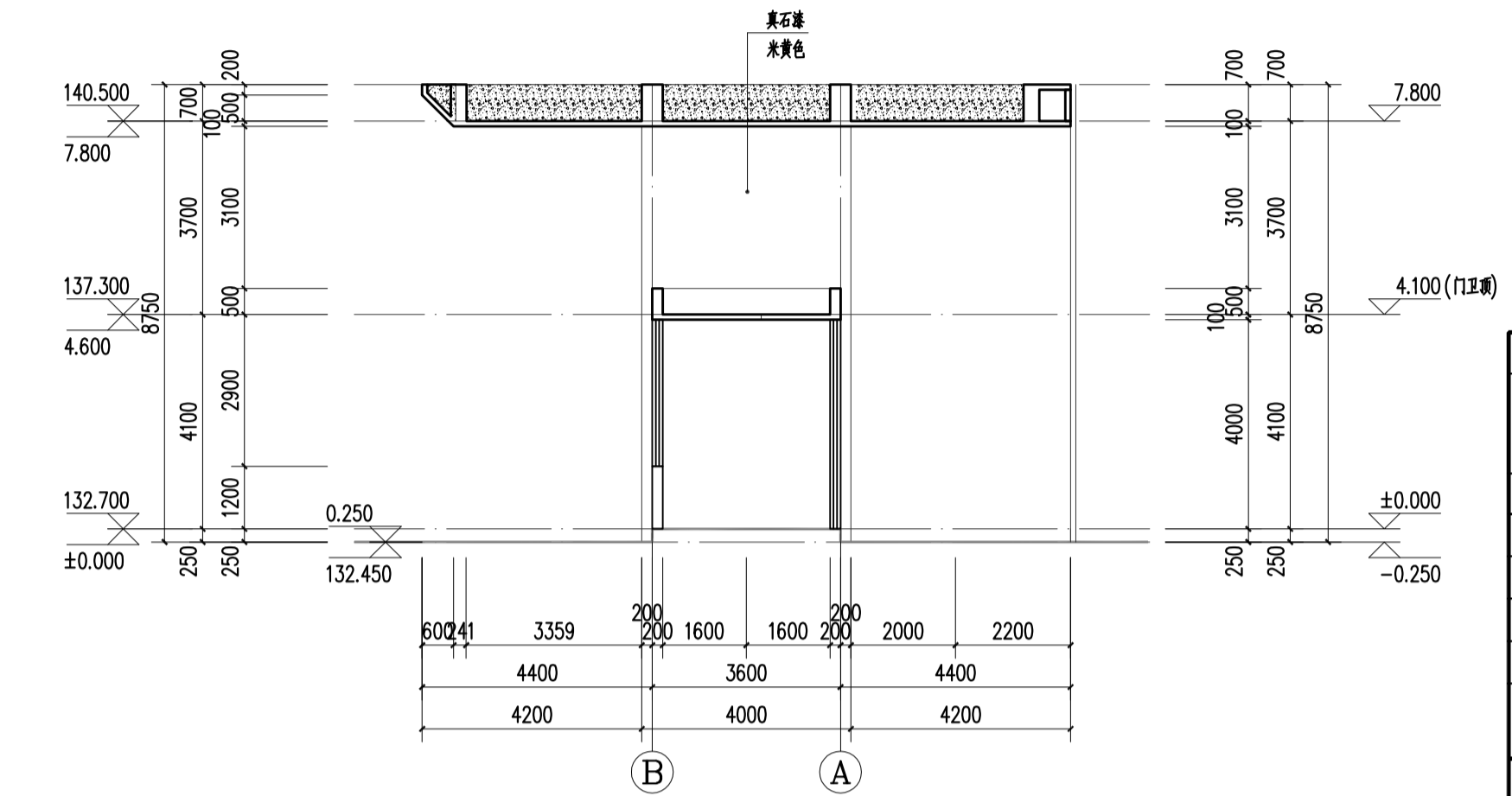


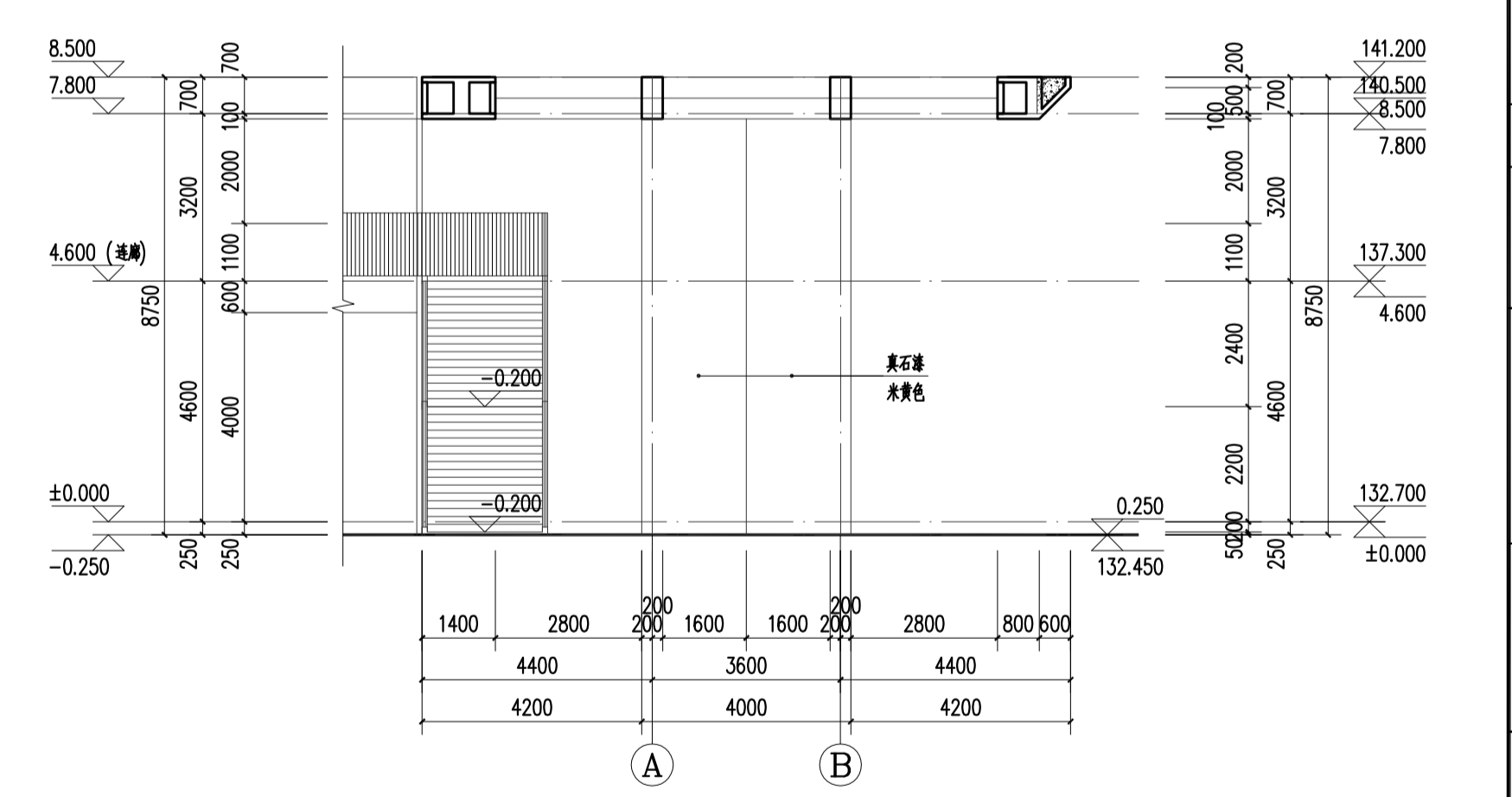
北大门 标高4.58m平面图 1:100



北大门 一层平面图 1:100



北大门 1-1剖面图 1:100



北大门 2-2剖面图 1:100

说明：
 1. 除注明的墙外，墙体为200厚蒸压加气混凝土砌块。
 2. 除注明外，门窗表和详图尺寸均为洞口尺寸，现外门窗洞口尺寸表还是未计入了饰面材料和保温层厚度的尺寸。

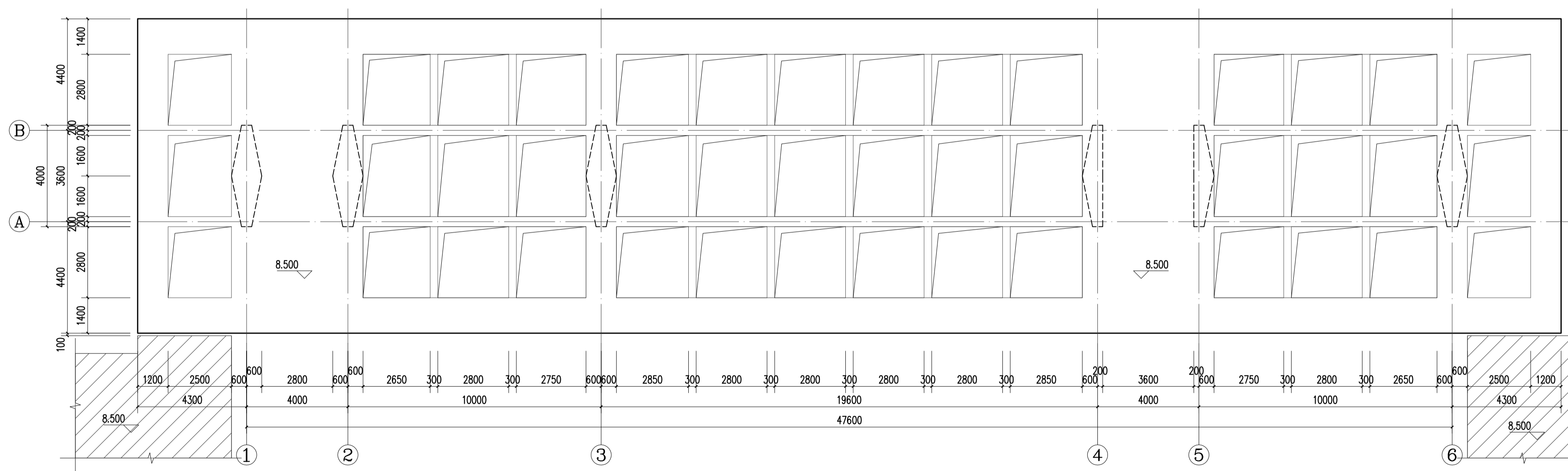
合作单位 PARTICIPATOR:			
华南理工大学建筑设计研究院有限公司 ARCHITECTURAL DESIGN & RESEARCH INSTITUTE SOUTH CHINA UNIVERSITY OF TECHNOLOGY CO., LTD.			
证书 建筑工程设计证书号: A244002894			
设计负责人	审核	专业负责	设计
肖毅强	杨晓川	邹艳婷	黄瑾
汤朝晖	齐西耀	张佳利	
杨晓川	刘耀杰	李根明	
注明： 我司不承担设计单位的图纸质量责任，设计单位 图纸质量由设计单位自行承担。			
设计单位			
中色科技股份有限公司 CHINA NONFERROUS METALS PROCESSING TECHNOLOGY CO., LTD. 中色 中色 中色 19471039 1 XITUAN RD. LUOYANG 471009 P.R.C. 资质等级: 甲级			
工程名称			
PROJECT NAME			
洛阳市吉庆学校建设工程			
子项名称	北大门		
图纸名称	平面图、剖面图		
公司出图专用章	OFFICIAL STAMP		
注册执业签章	REGISTER ENGINEER STAMP		
项目总师	(姓名)	(签字)	(日期)
PROJECT MANAGER	穆鑫		
审定	李哲		
APPROVED BY			
审核	穆鑫		
VERIFY BY			
专业负责人	杨建伟		
GENERAL DESIGNER			
设计	杨建伟		
DESIGNED BY			
专业	建筑	设计阶段	
SPECIALITY		DESIGN PHASE	
设计日期	2022.06	比例	
DESIGN DATE		SCALE	
版次	A	图纸规格	
VERSION		DRAWING SIZE	
WCS编号			
RES. NO.			
图号			
DRAWING NO.			
(条形码区域)			



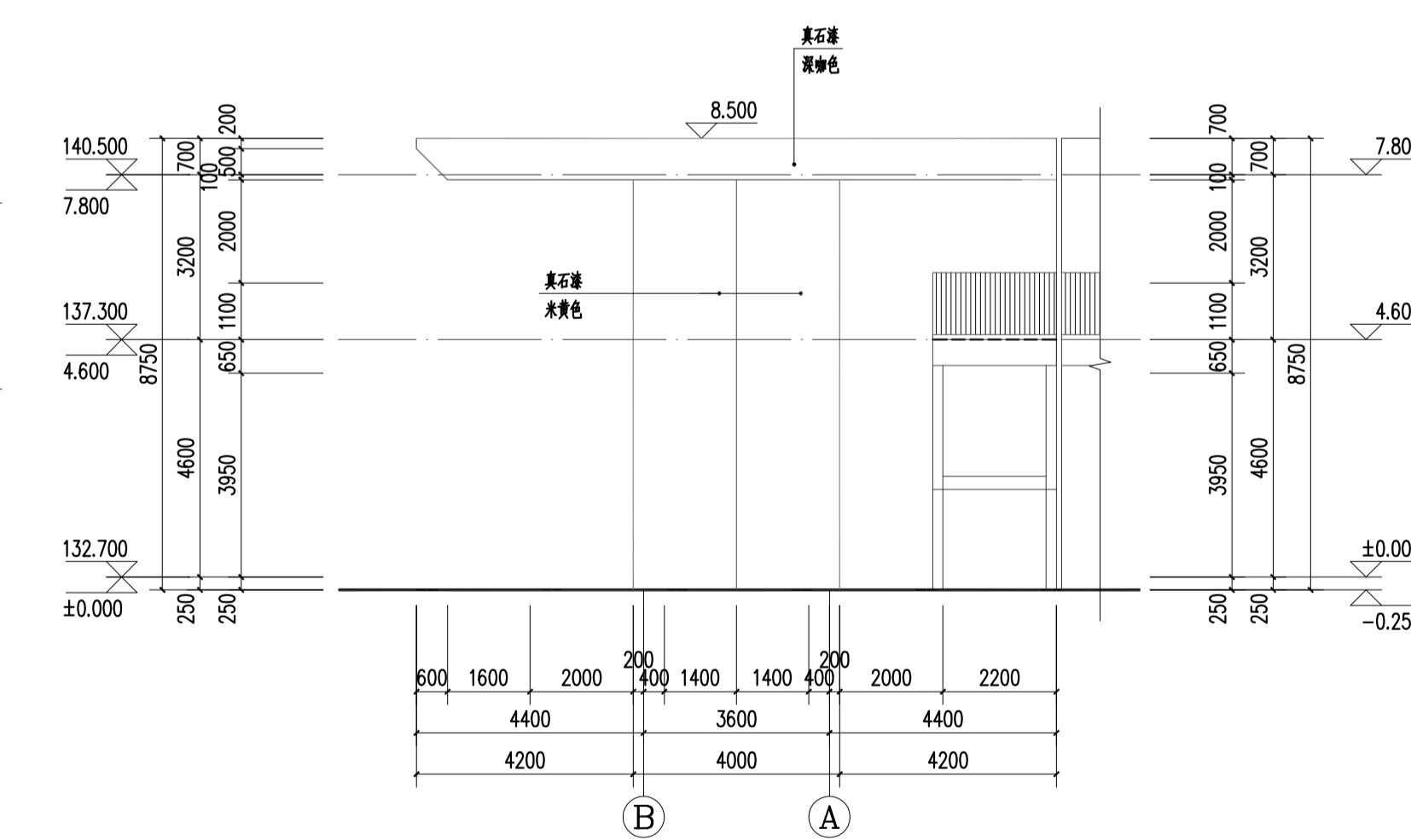
北大门 北立面图 1:100



北大门 南立面图 1:100



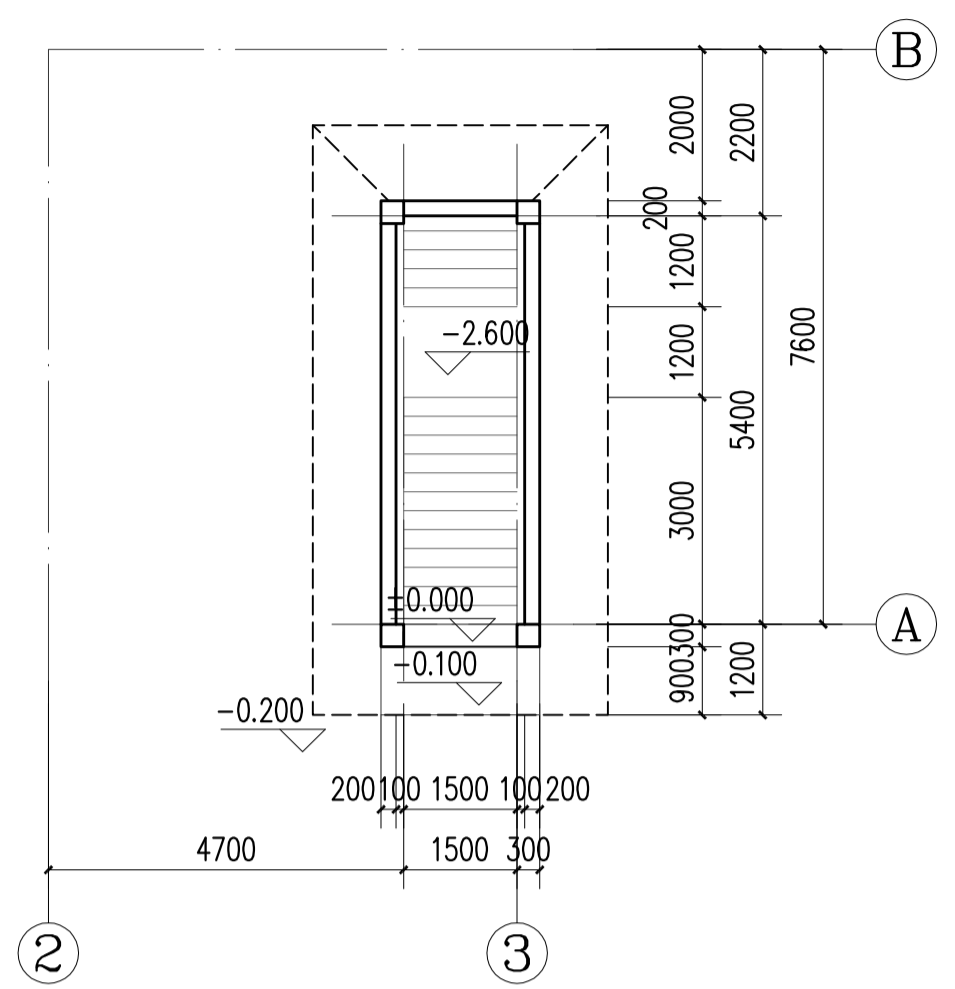
北大门 屋顶平面图 1:100



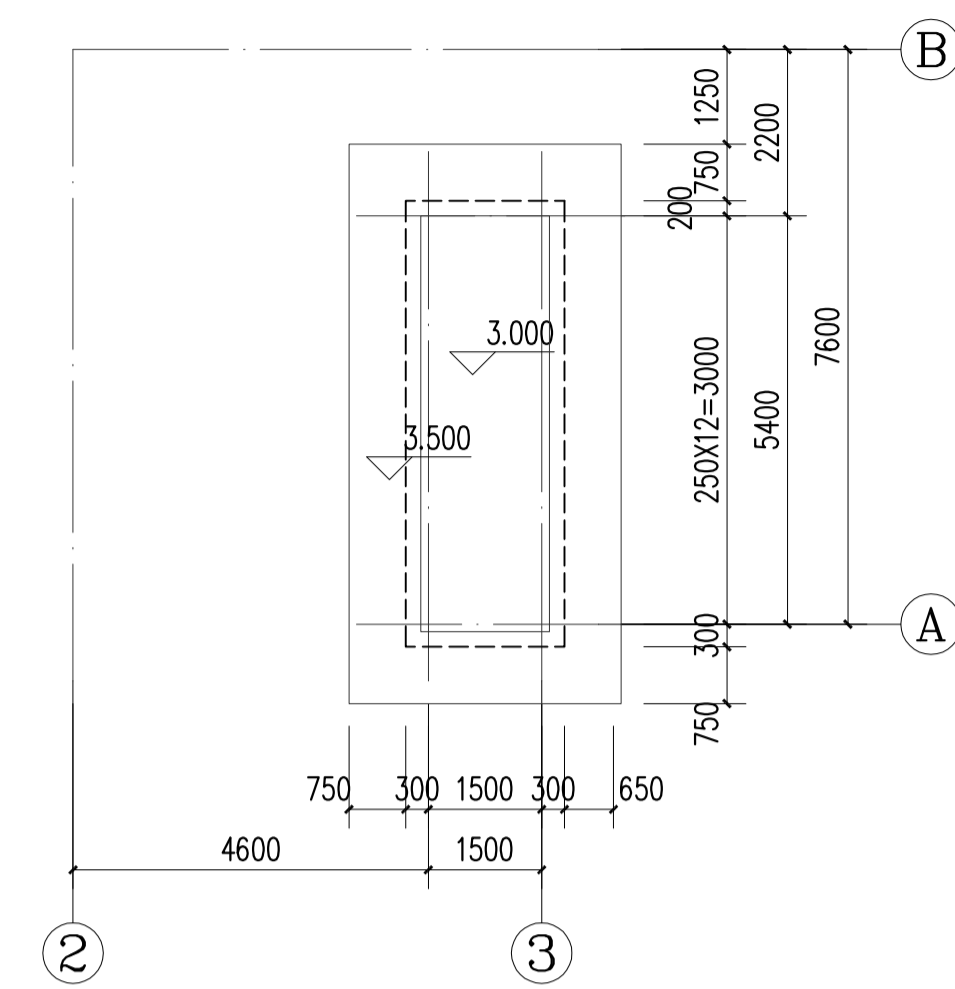
北大门 西立面图 1:100

合作单位 PARTICIPATOR:			
华南理工大学建筑设计研究院有限公司 ARCHITECTURAL DESIGN & RESEARCH INSTITUTE SOUTH CHINA UNIVERSITY OF TECHNOLOGY CO.,LTD.			
证书 建筑工程设计证书号: A244002894			
设计总负责	审核	专业负责	设计
肖朝强	杨晓川	邹艳婷	黄瑾
汤朝晖		齐西雁	张佳利
杨晓川		刘耀杰	李根明
说明: 我单位不承担设计单位的图纸质量责任, 设计单位 图纸质量由设计单位自行承担。			
设计单位			
中色科技股份有限公司 CHINA NONFERROUS METALS PROCESSING TECHNOLOGY CO., LTD. 电话: 0371-6710333 1 XITOU RD. LUOYANG 471009 P.R.C. 资质等级: 甲级			
工程名称			
PROJECT NAME			
洛阳市吉庆学校建设工程			
子项名称	北大门		
子项名称	SUBITEM NAME		
图纸名称	屋顶平面图、立面图		
图纸名称	DRAWING DESCRIPTION		
公司出图专用章	OPTICAL STAMP		
注册执业签章	REGISTER ENGINEER STAMP		
项目总师	(姓名)	(签字)	(日期)
PROJECT MANAGER	穆鑫		
审定	李首		
APPROVED BY			
审核	穆鑫		
VERIFIED BY			
专业负责人	杨建伟		
GENERAL DESIGNER			
设计	杨建伟		
DESIGNER BY			
专业	建筑	设计阶段	DESIGN PHASE
SPECIALITY		比例	SCALE
设计日期	2022.06	版次	VERSION
DESIGN DATE		图框规格	DRAWING SIZE
版次	A	图号	DRAWING NO.
WDS编号			
WDS NO.			
图号			
DRAWING NO.			
(条形码区域)			

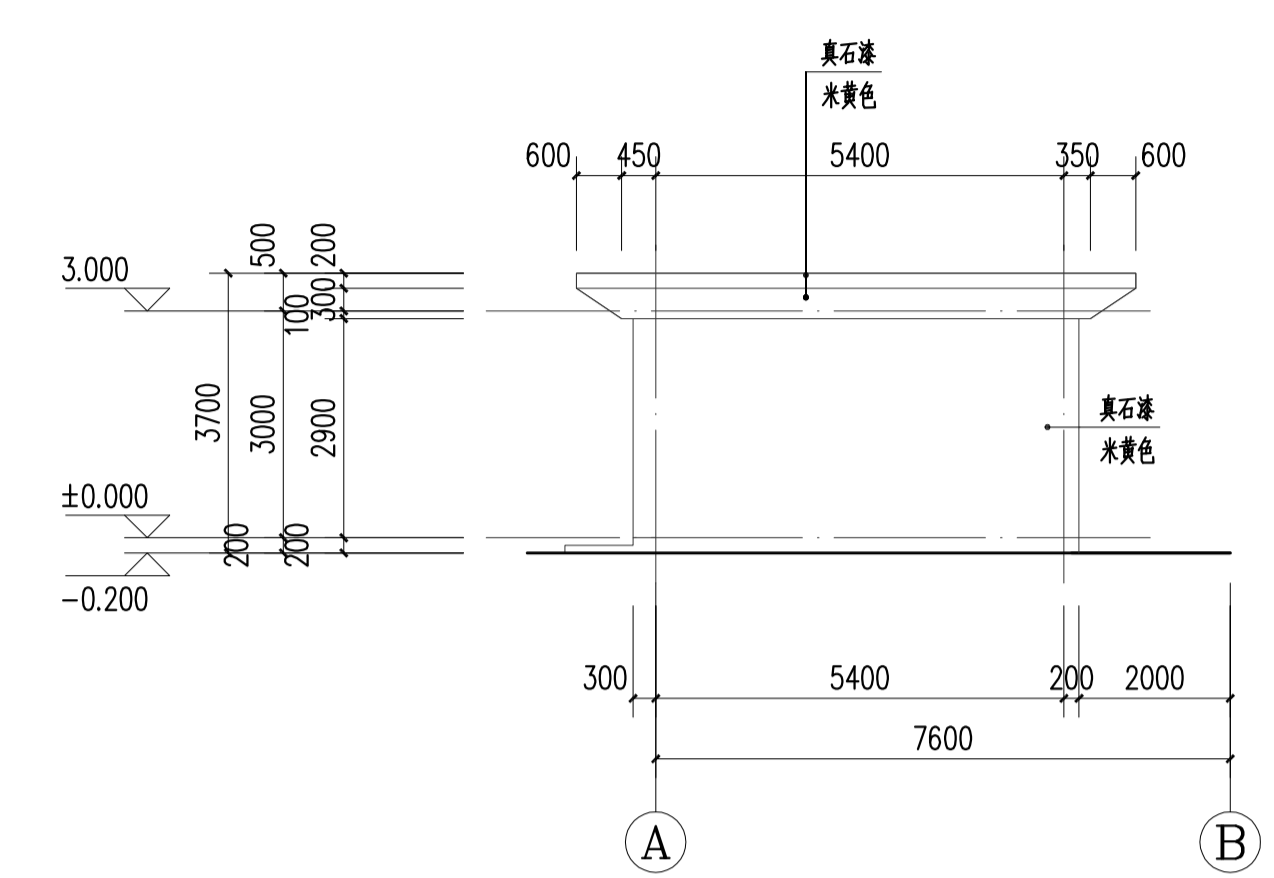
工艺 PROCESS
 机电 MECHANICAL & ELECTRICAL
 给排水 WATER SUPPLY & DRAINAGE
 暖通 HEATING, VENTILATION & AIR CONDITIONING
 结构 STRUCTURE
 专业 PROFESSIONAL
 会签 SIGNATURE
 日期 DATE



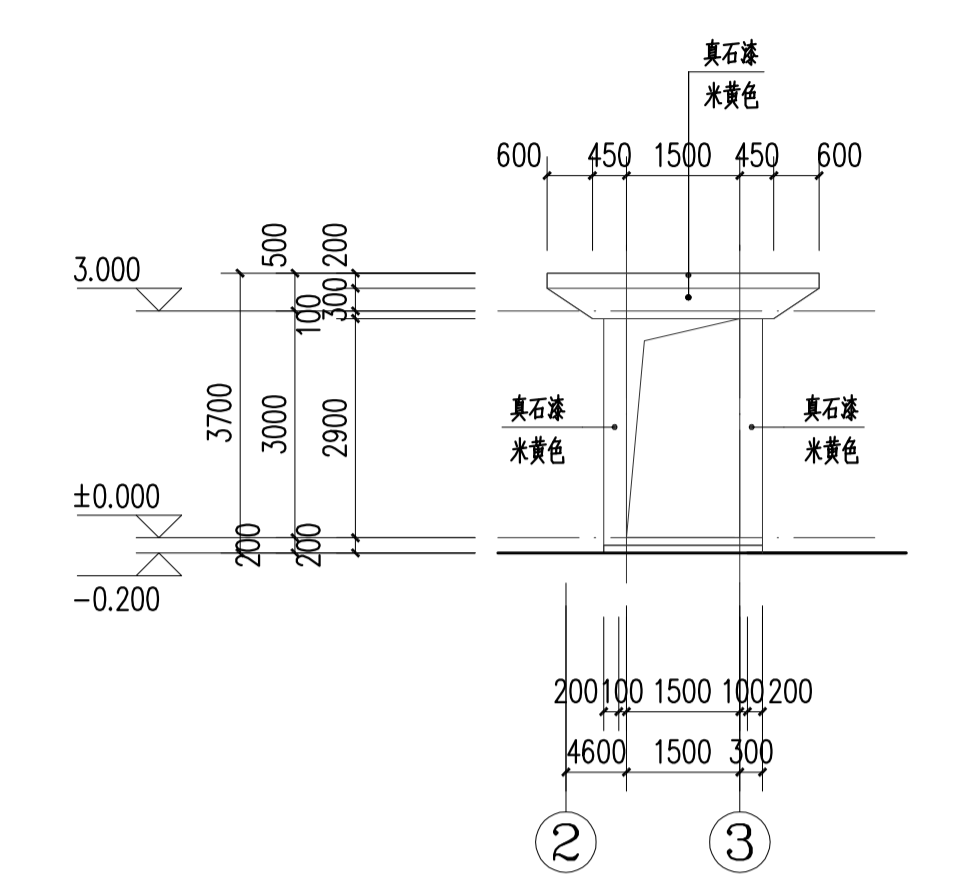
生活加压泵房 一层平面图 1:100



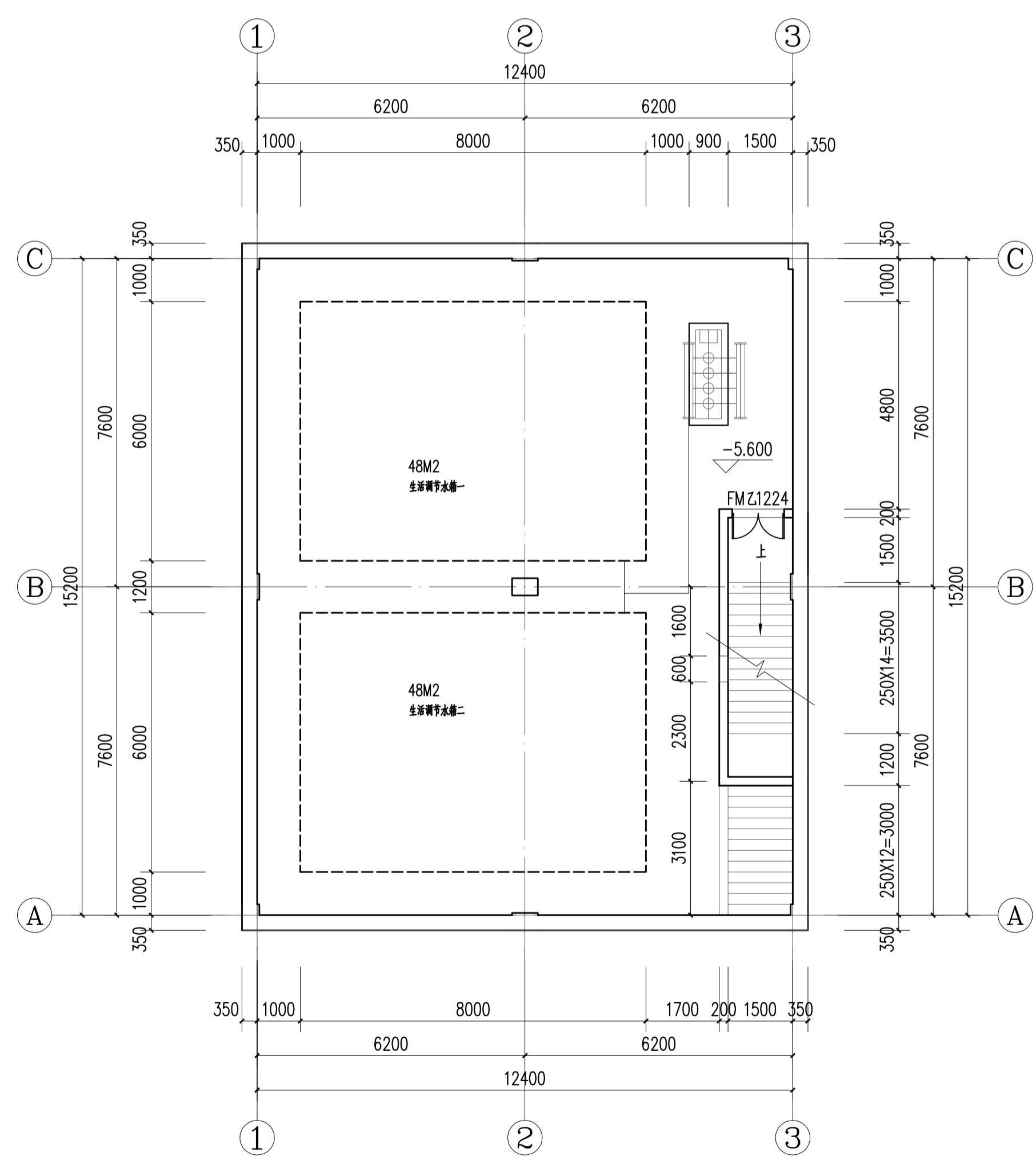
生活加压泵房 屋顶平面图 1:100



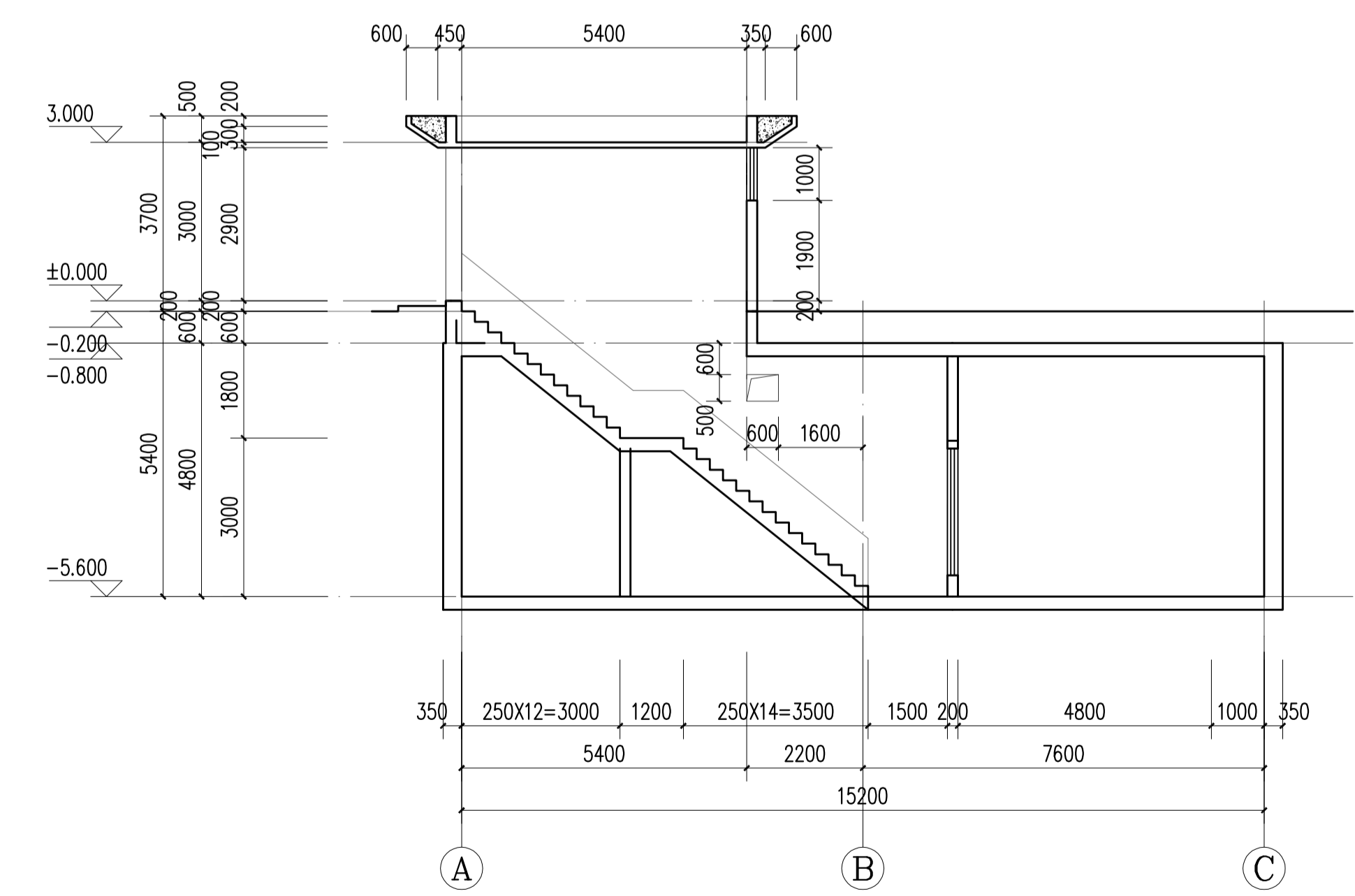
生活加压泵房 东西立面图 1:100



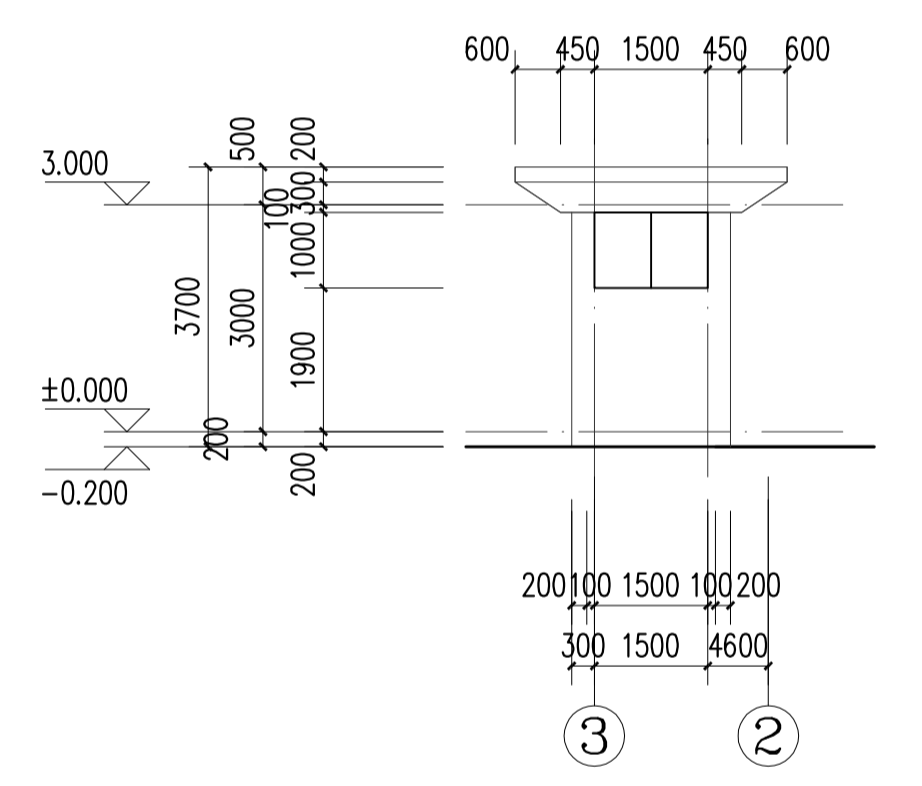
生活加压泵房 南立面图 1:100



生活加压泵房 地下一层平面图 1:100



生活加压泵房 1-1 剖平面图 1:100



生活加压泵房 北立面图 1:100

合作单位 PARTICIPATOR: 华南理工大学建筑设计研究院有限公司 ARCHITECTURAL DESIGN & RESEARCH INSTITUTE SOUTH CHINA UNIVERSITY OF TECHNOLOGY CO., LTD.			
证书 建筑工程设计证书号: A244002894			
设计总负责	审核	专业负责	设计
肖毅强	杨晓川	邹艳婷	黄瑾
汤朝晖		齐百慧	张佳利
杨晓川		刘疆杰	李根明
注: 我司不承担设计单位的图纸质量责任, 设计单位 图纸质量由设计单位自行承担。			
设计单位 DESIGN COMPANY 中色科技股份有限公司 CHINA NONFERROUS METALS PROCESSING TECHNOLOGY CO., LTD 中国 洛阳 邮编 471039 1 XIYUAN RD. LIUYANG. 471039 P.R.C 资质等级: 甲级			
工程名称 PROJECT NAME 洛阳市吉庆学校建设工程			
子项名称	生活加压泵房		
图纸名称	建筑图		
公司出图专用章 OFFICIAL STAMP			
注册执业签章 REGISTER ENGINEER STAMP			
项目总师	(姓名)	(签字)	(日期)
PROJECT MANAGER	穆鑫		
审定	李哲		
APPROVED BY			
审核	穆鑫		
VERIFIED BY			
专业负责人	杨建锋		
GENERAL DESIGNER			
设计	杨建锋		
DESIGNED BY			
专业	建筑	设计阶段	
SPECIALITY		DESIGN PHASE	
设计日期	2022.06	比例	
DESIGN DATE		SCALE	
版次	A	图纸规格	
REVISION		DRAWING SIZE	
WBS编号			
WBS NO.			
图号			
DRAWING NO.			
(条形码区域)			