



洛阳市规划建筑设计研究院

有限公司

LUO YANG PLANNING & ARCHITECTURAL DESIGN INSTITUTE CO., LTD

城乡规划: 甲级 证书编号: [建]城规编[14]1167

建筑设计: 甲级 市政道路: 甲级

市政桥梁: 甲级 市政排水: 甲级

风景园林: 甲级 人防专项: 乙级

证书编号: A141009686

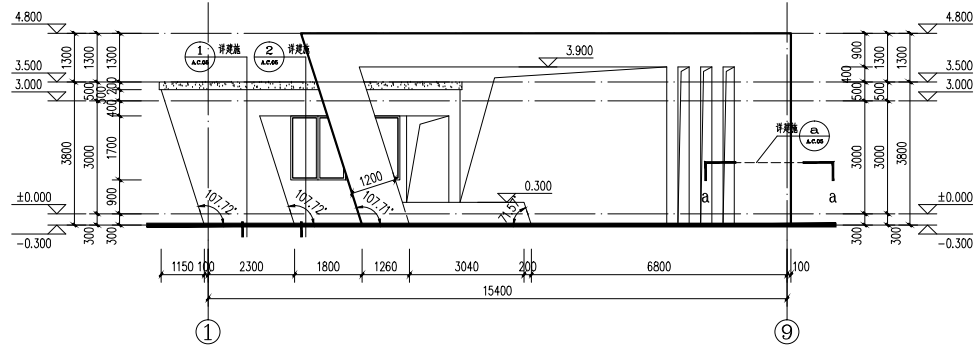
工程测量: 甲级 证书编号: B141009686

地址: ADD: 洛阳市洛龙区开元大道56号

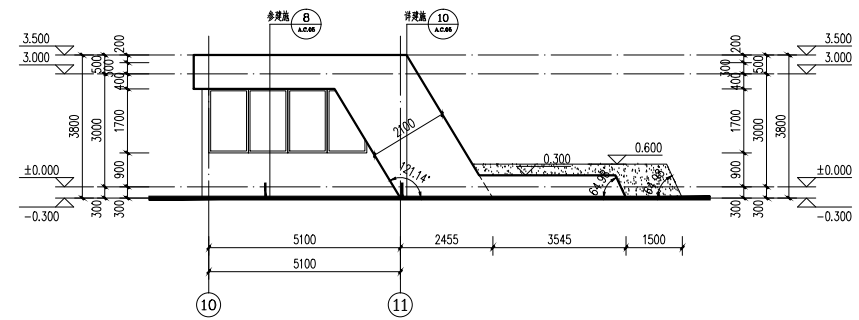
邮编: P.C.: 471023

工程数字化信息

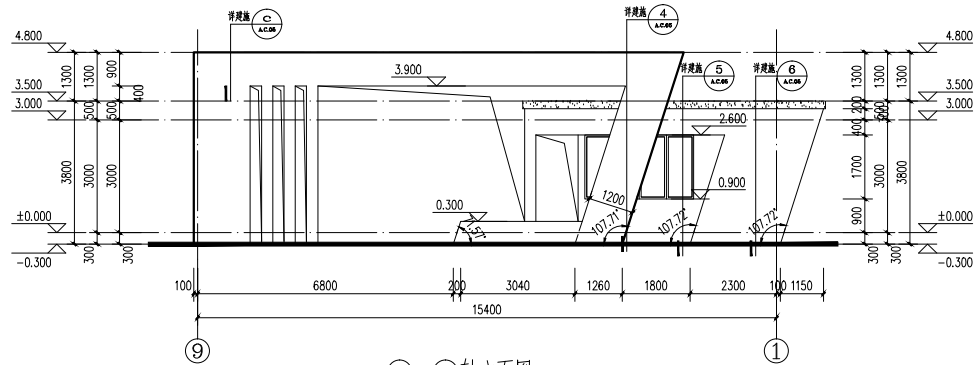
PROJECT DIGITAL INFORMATION



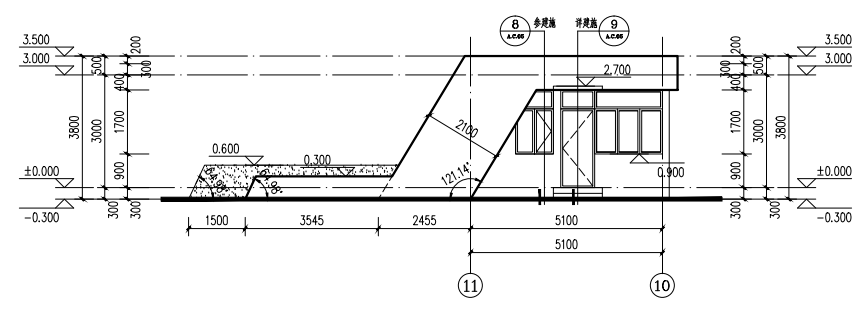
1~9轴立面图 1:100



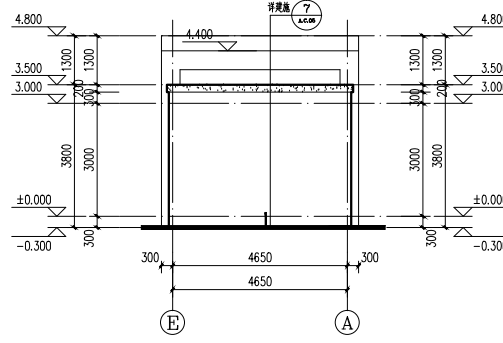
10~11轴立面图 1:100



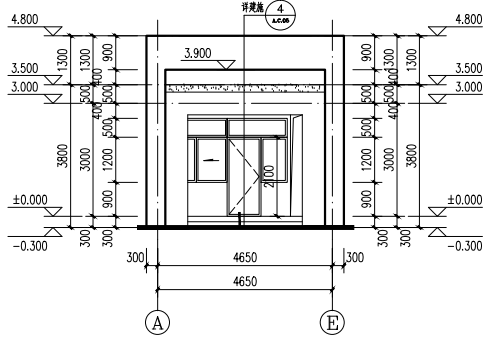
9~1轴立面图 1:100



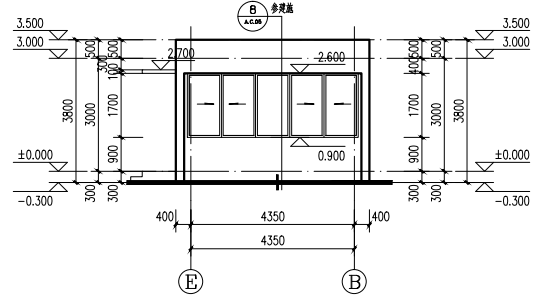
11~10轴立面图 1:100



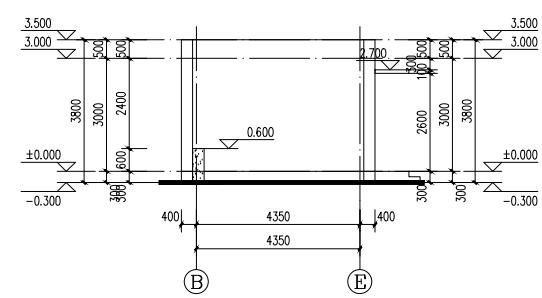
E~A轴立面图 1:100



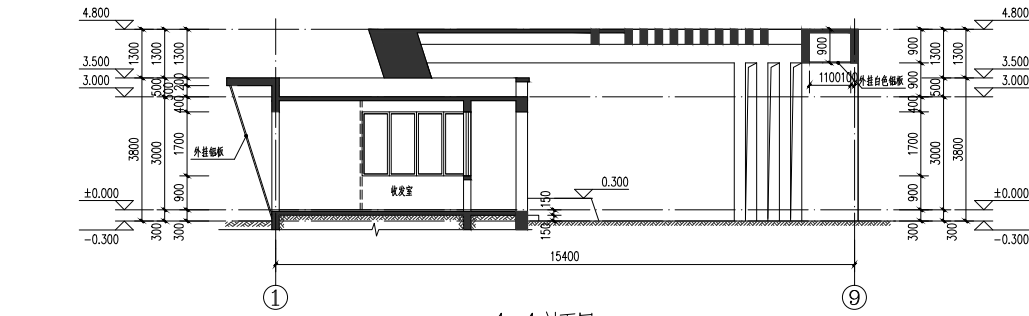
A~E轴立面图 1:100



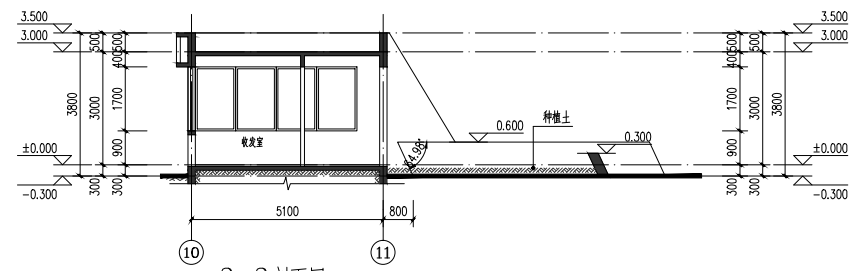
E~B轴立面图 1:100



B~E轴立面图 1:100



1-1剖面图 1:100



2-2剖面图 1:100

白色真石漆
深灰色真石漆

出图专用章

FIGURE

注册师印章

REGISTERED ARCHITECT ENGINEER

建设单位 洛阳市教育局

CLIENT

工程名称 洛阳市红山学校建设工程

PROJECT NAME

项目名称 9#门房10#门房

ITEM NAME

图名 立面图

FIGURE NAME

签字栏

SIGNATURE BAR

总师

CHIEF ENGINEER

项目负责人 张松杰

PROJECT MANAGER

专业负责人 黄家军

DESIGN LINE MANAGER

审定 周少伟

APPROVED BY

审核 王中洲

VERIFIED BY

校对 承星煜

CHECKED BY

设计 廉志浩

DESIGNED BY

制图 廉志浩

DRAWN BY

工程编号 KV.AMP.D.11

PROJECT NO.

合同编号

CONTRACT NO.

设计阶段 施工图

DESIGN PHASE

版次 1

VERSION

日期 2022.06

DATE

图别 建筑

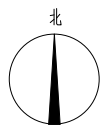
TYPE

图号 A.C.03

FIGURE NO.

比例 1:100

SCALE



洛阳市规划设计研究院

有限公司

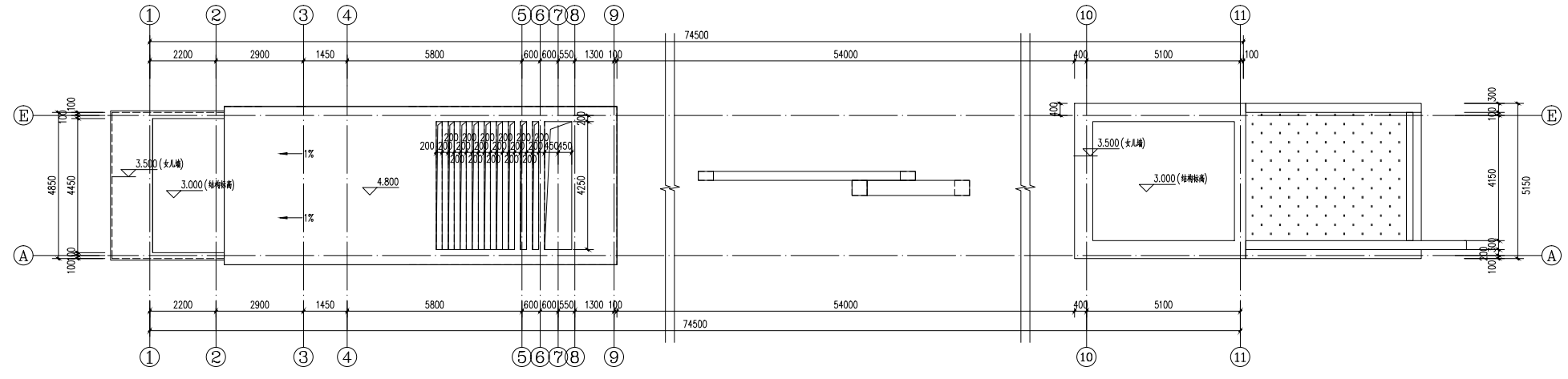
LUO YANG PLANNING & ARCHITECTURAL DESIGN INSTITUTE CO., LTD

城乡规划: 甲级 证书编号: [建]城规编[141167]
 建筑设计: 甲级 市政道路: 甲级
 市政桥梁: 甲级 市政排水: 甲级
 风景园林: 甲级 人防专项: 乙级

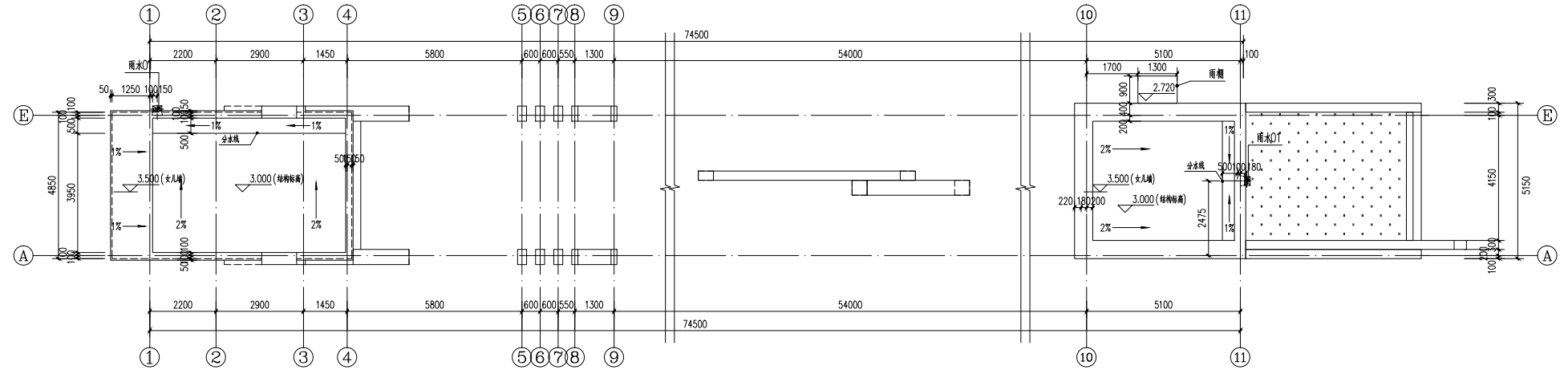
证书编号: A141009686
 工程勘察: 甲级 证书编号: B141009686
 工程测量: 甲级 证书编号: 甲测资字4100207

地址: ADD: 洛阳市洛龙区开元大道56号
 邮编: P.C.: 471023

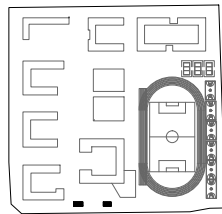
工程数字化信息
 PROJECT DIGITAL INFORMATION



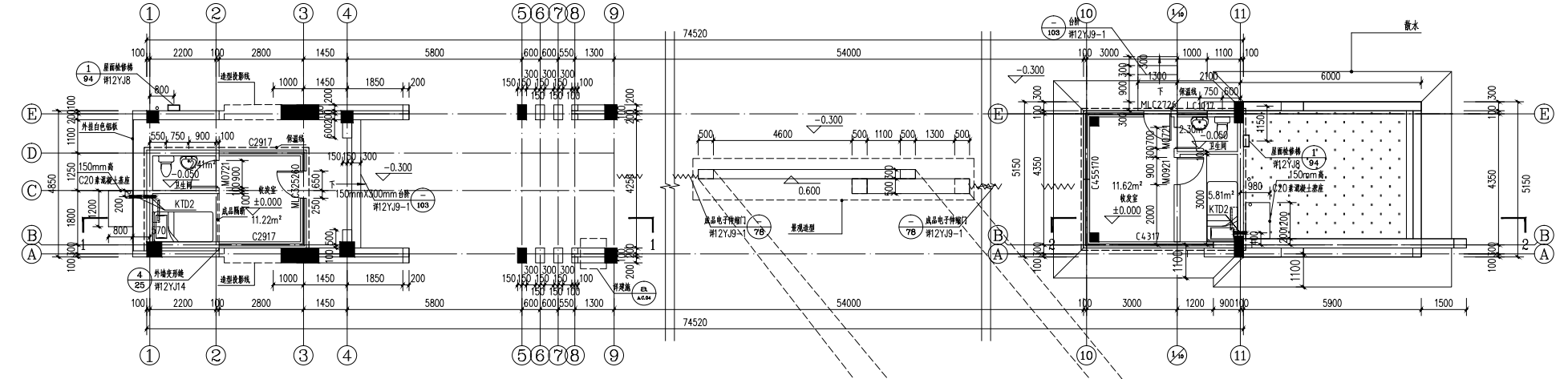
飘架层平面图 1:100



屋顶层平面图 1:100



总平面位置图



一层平面图 1:100

本层建筑面积: 44.68m²

景观造型详图

说明:

1. 剪力墙和构造柱的设置以结构图为准; 图中墙体厚度除注明外均为200厚, 均轴线居中。
2. 图中房间所标注面积均为使用面积; 图纸中未标注门尺寸均以100mm或居中为准。
3. 厨房、卫生间布置详户型放大平面; 图中家具、洁具、厨房器具等均为示意, 用户二次装修自理。
4. 表示消火栓箱; 墙体、屋面及楼梯上的预留洞、槽配合电施、水施、暖通图预留施工。
5. 预留KTD2: 空调预留洞(壁挂机), 预埋φ75PVC管, 洞中距本层楼面2250所有埋墙管均带止水环, 并应伸出外墙外保温层。
6. 空调冷凝水排水管做法参见12YJ6第77页详图; 空调内外机连接做法参见06J505-1第K9页详图。
7. 卫生间地面均做1%的坡坡向地漏, 地漏定位见给排水专业图纸; 未注明排水坡度为1%; 卫生间建筑完成面标高比相应楼面标高降低0.020m; 雨水01参12J201, 1/200 倒入式雨水斗。

出图专用章

FIGURE

注册师用章

REGISTERED ARCHITECT ENGINEER

建设单位 洛阳市教育局

CLIENT

工程名称 洛阳市红山学校建设工程

PROJECT NAME

项目名称 9#门房10#门房

ITEM NAME

图名 一层平面图

FIGURE NAME

签字栏

职位	姓名	签名
总师	张松杰	
项目负责人	张松杰	
专业负责人	黄家军	
审定	周少伟	
审核	王中洲	
校对	承星洲	
设计	廉志浩	
制图	廉志浩	

工程编号 KY.AMP.D.D.11

合同编号 图号 A.C.02

设计阶段 施工图 比例 1:100

版次 1 日期 2022.06