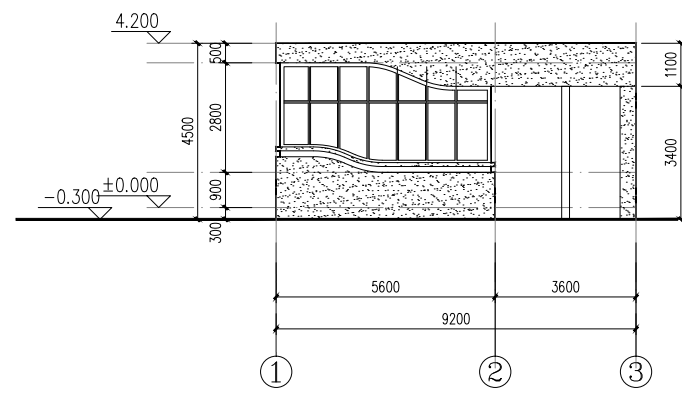
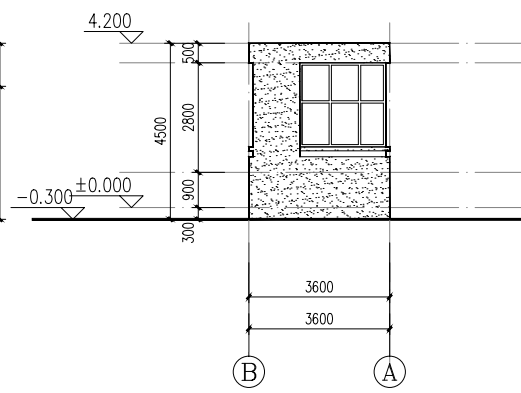


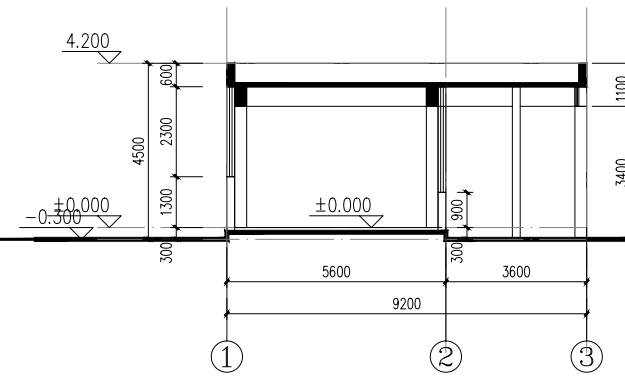
西侧门卫平面图 1:100



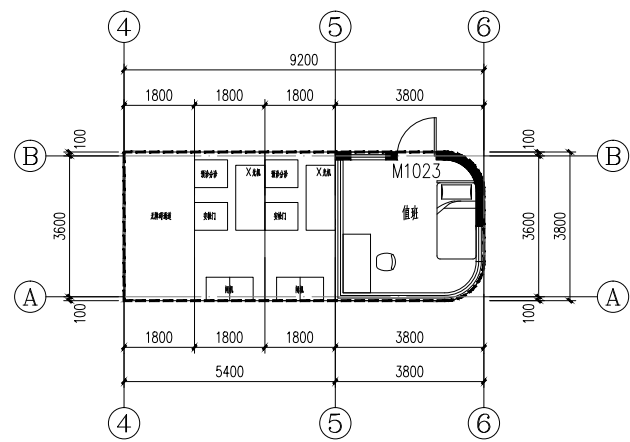
西侧门卫南立面图 1:100



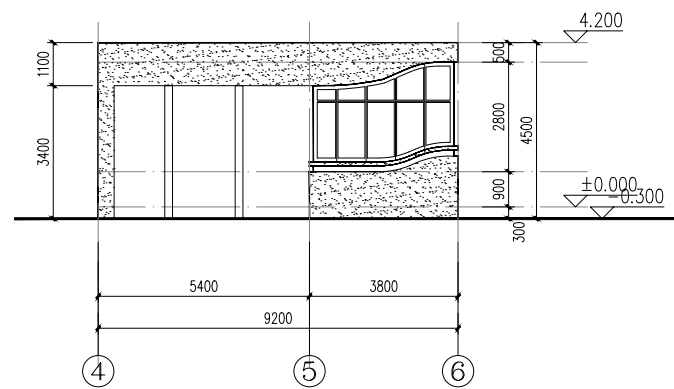
西侧门卫西立面图 1:100



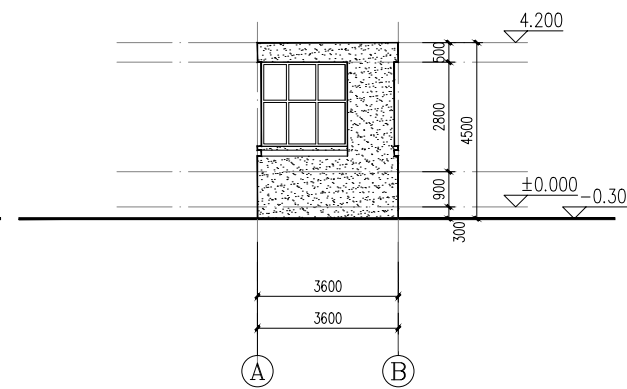
西侧门卫剖面图 1:100



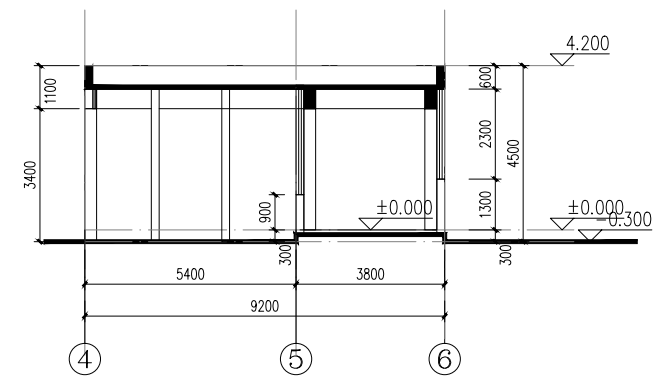
东侧门卫平面图 1:100



东侧门卫南立面图 1:100



东侧门卫东立面图 1:100



东侧门卫剖面图 1:100