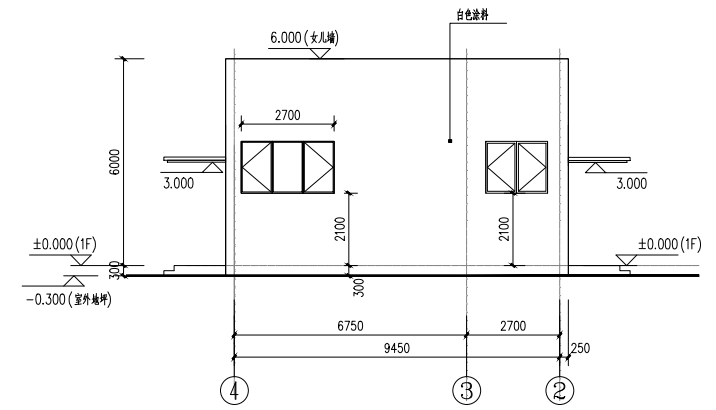
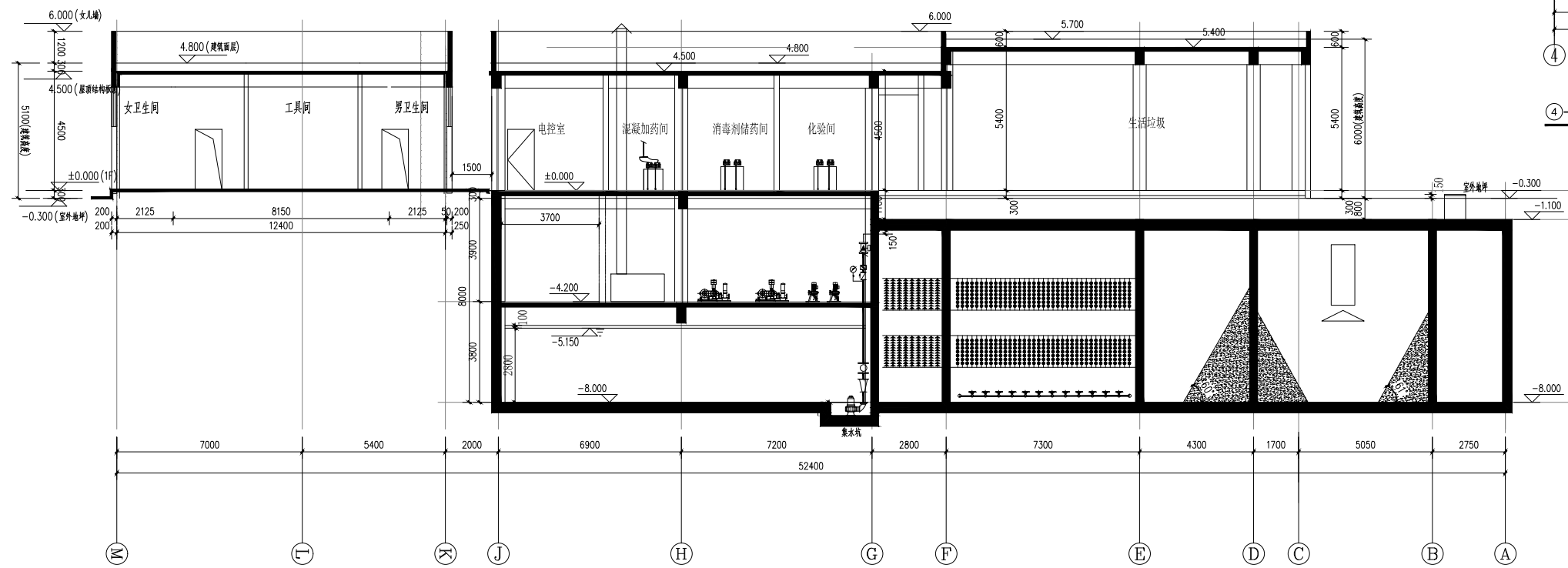


L-C立面图 1:100



4-2立面图 1:100



1-1剖面图 1:100