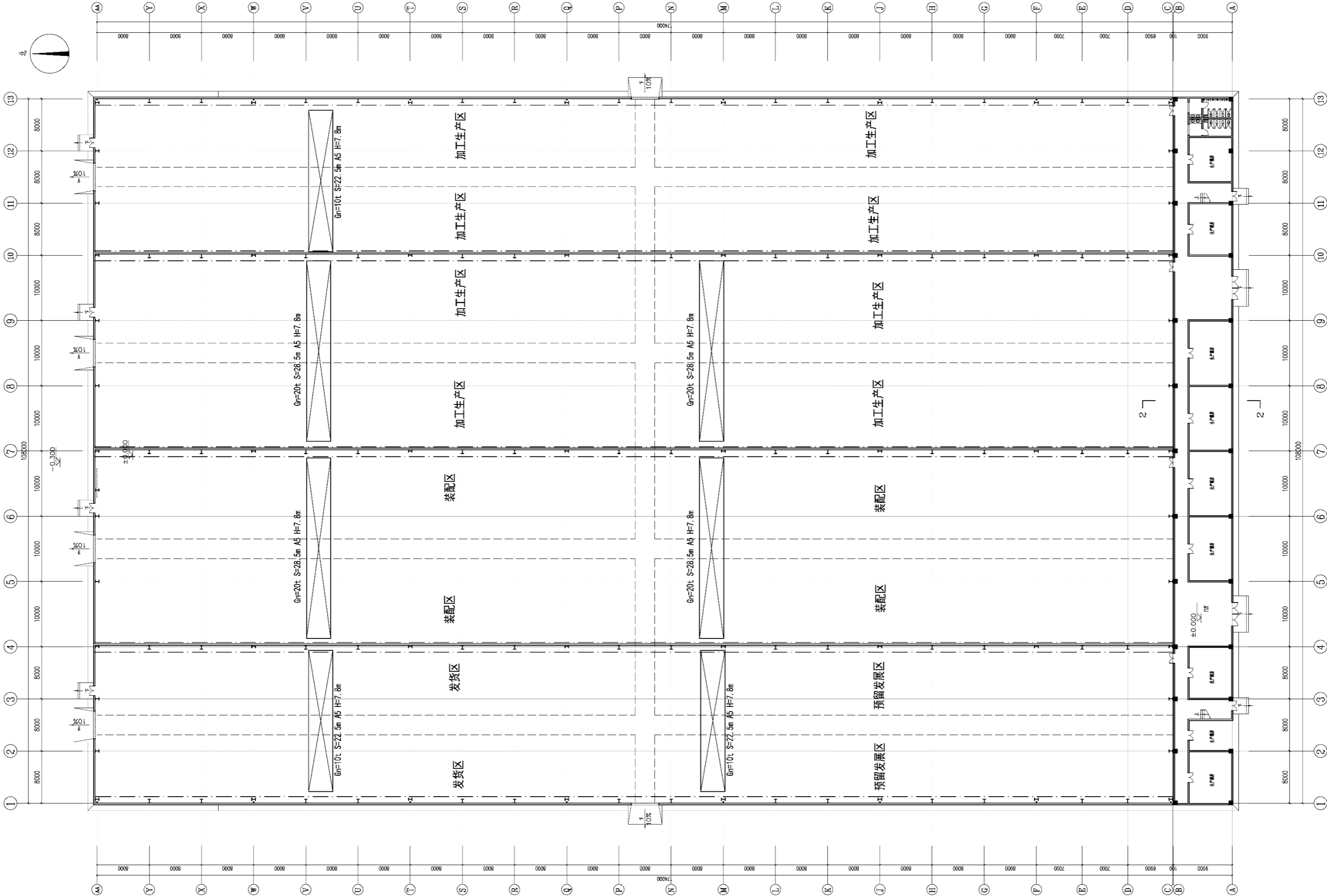


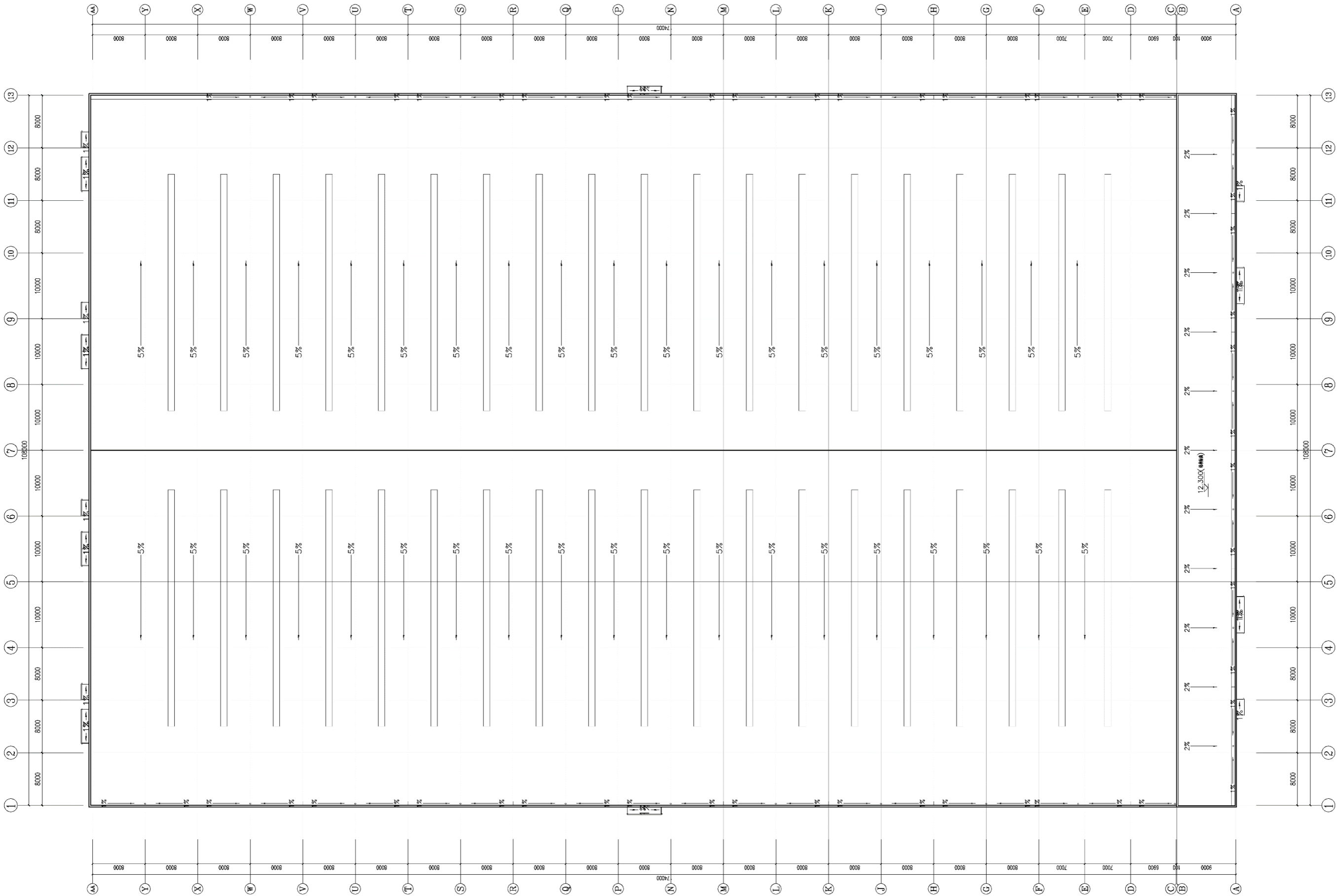
# 6#厂房平面图



6#厂房一层平面图 1:250

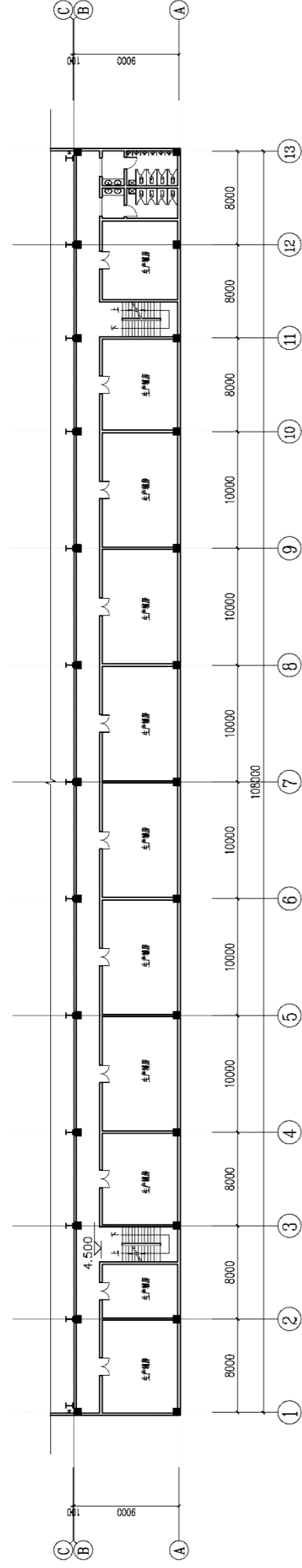
调整内容：辅房首层层高由3900mm调整为4500mm。

# 6#厂房平面图

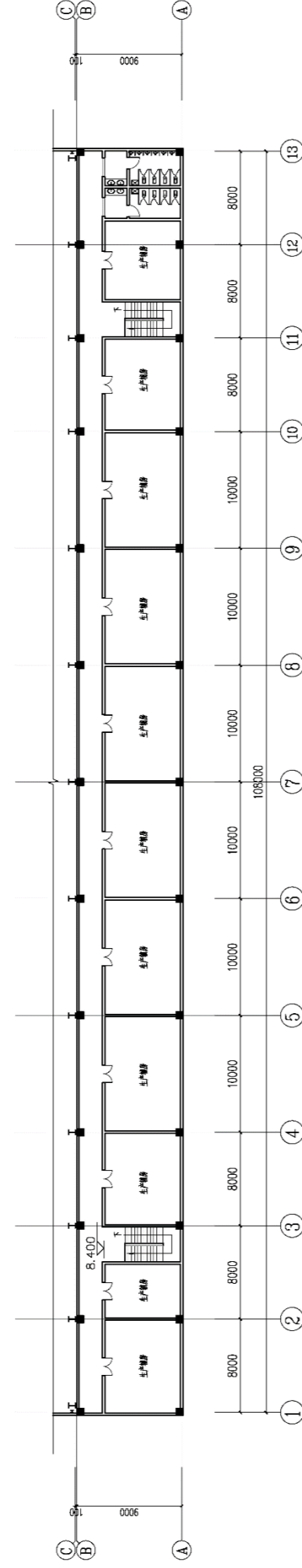


6#厂房屋顶平面图 1:250

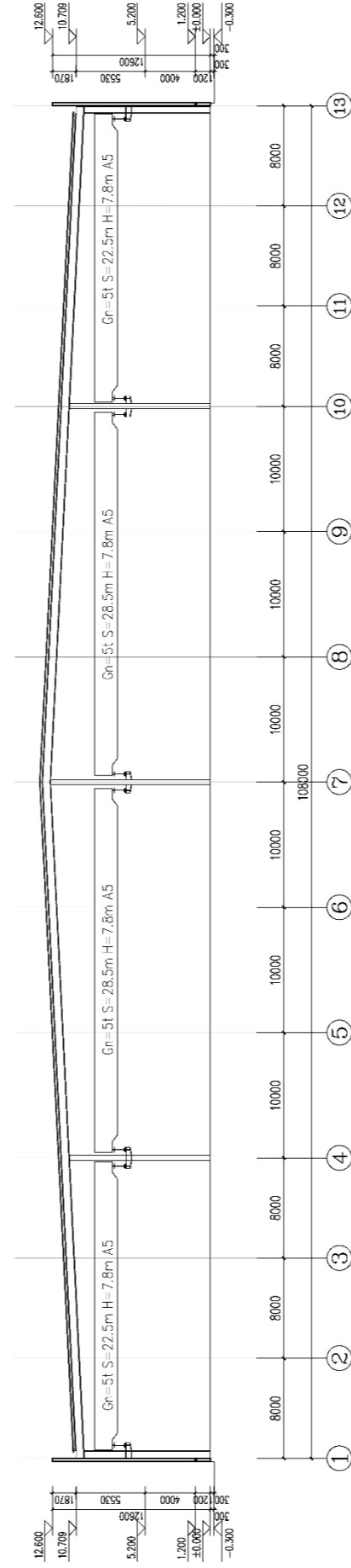
# 6#厂房平面、剖面图



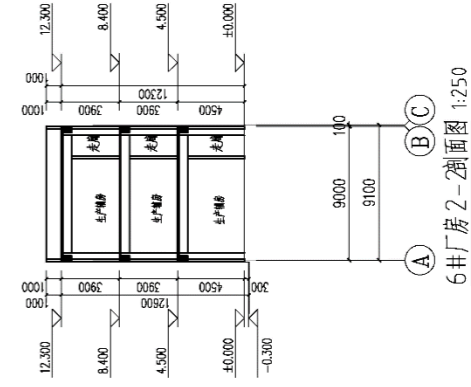
6#井厂房辅房二层平面图 1:250



6#井厂房辅房三层平面图 1:250



6#井厂房1-1剖面图 1:250



6#井厂房2-2剖面图 1:250