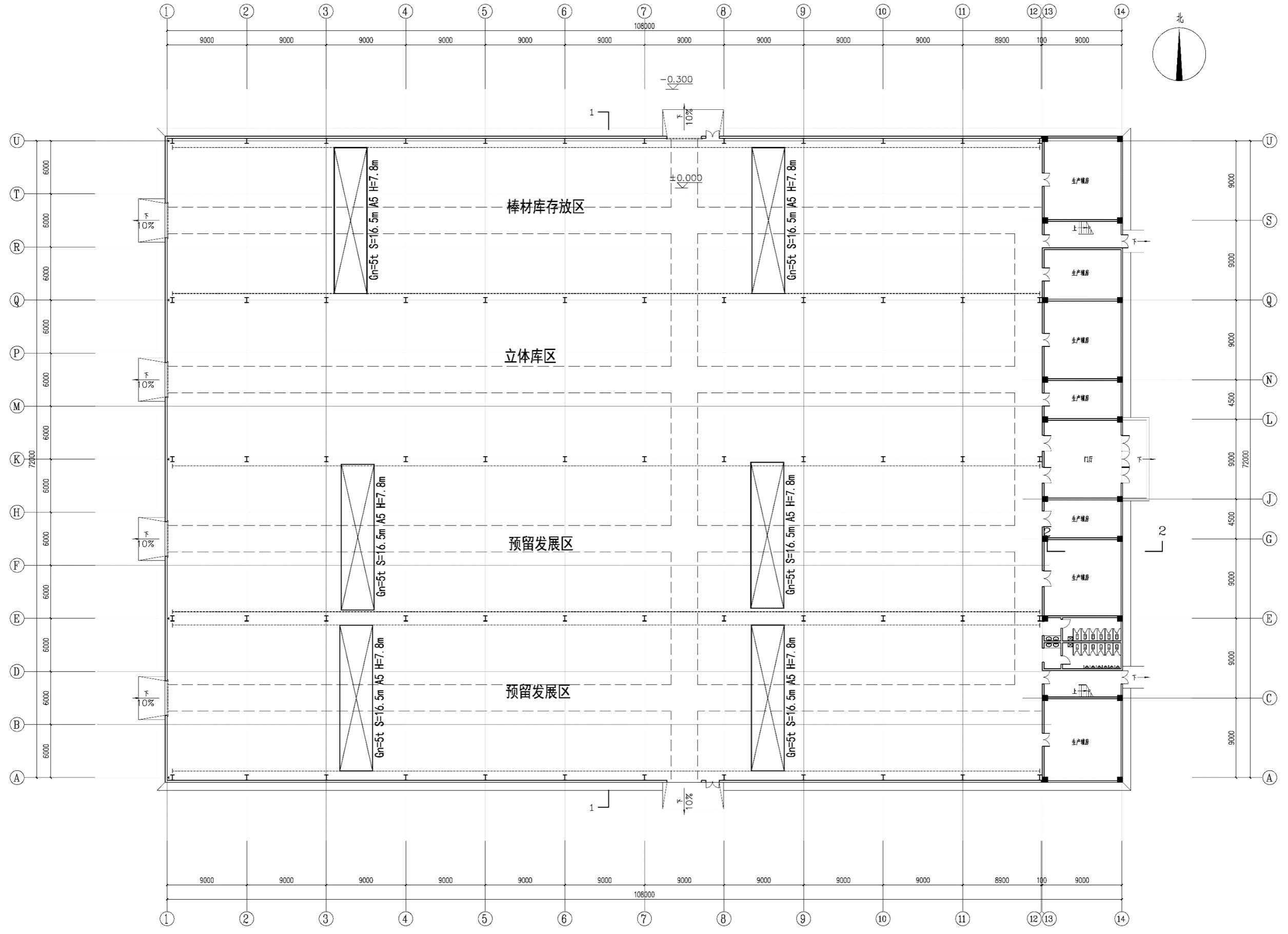


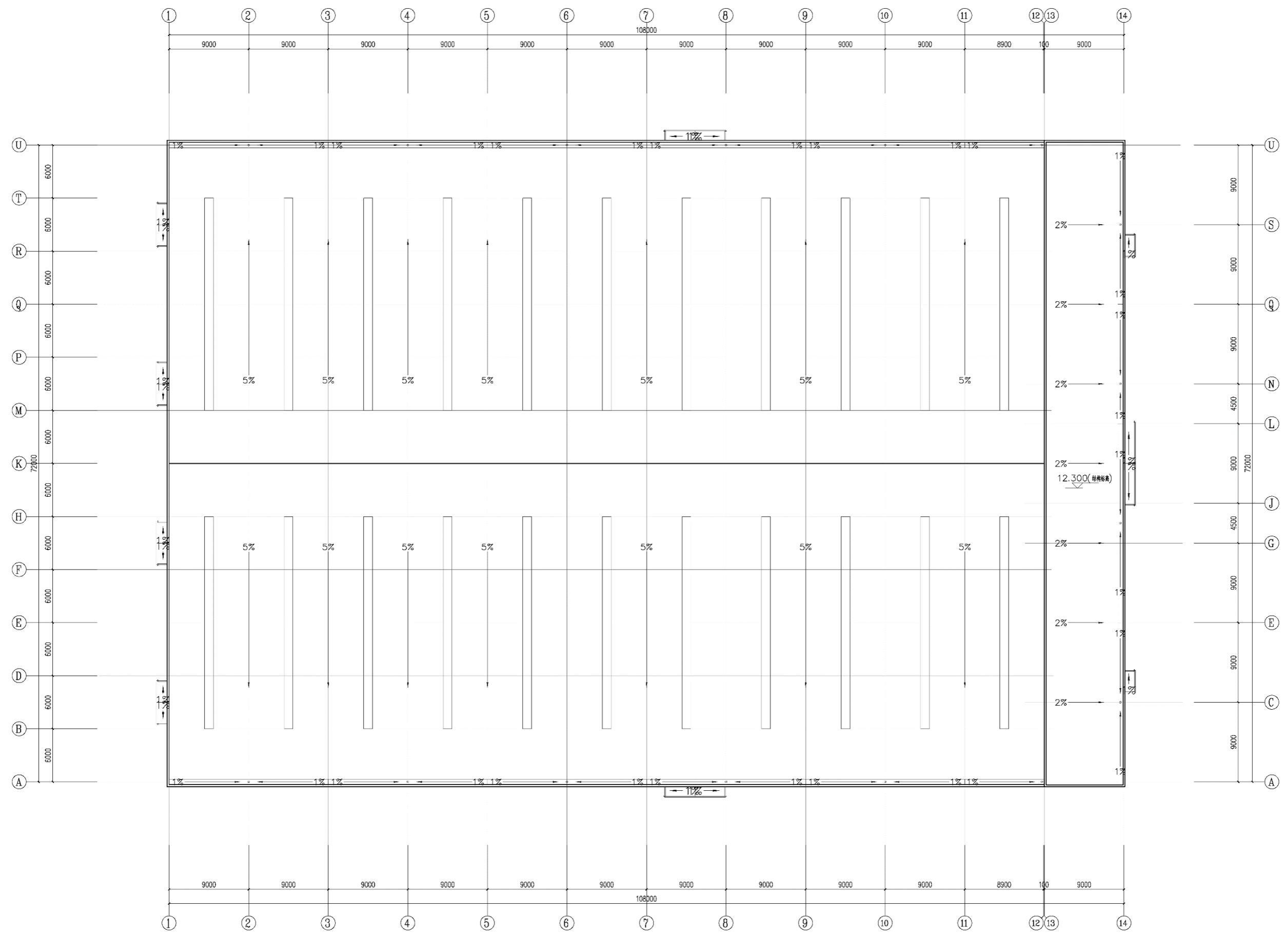
# 物流中心平面图



物流中心一层平面图 1:200

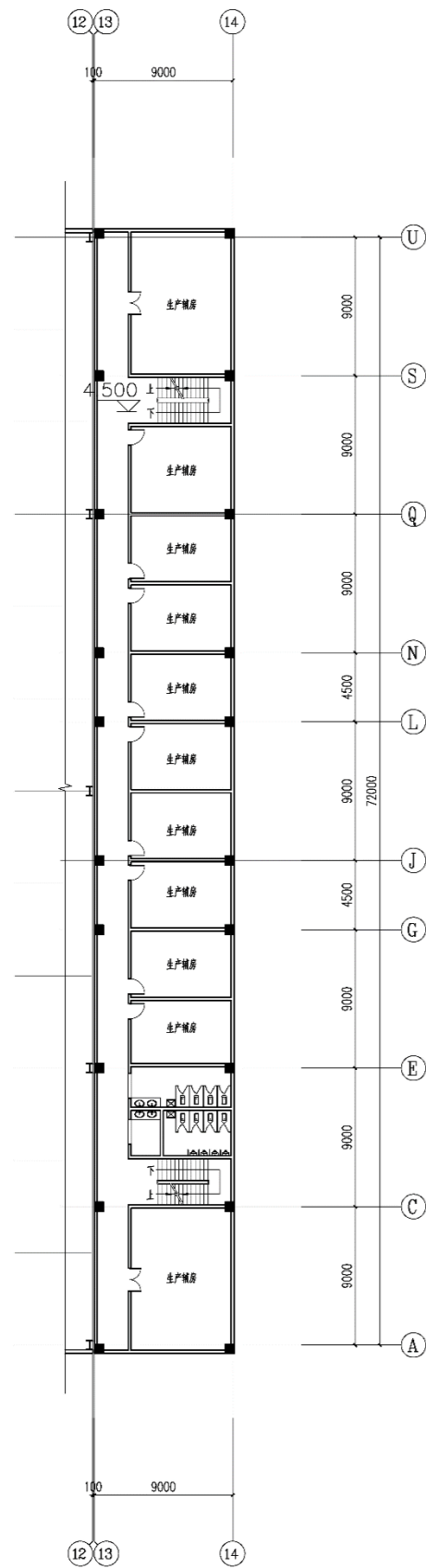
调整内容: 辅房首层层高由3900mm调整为4500mm。

# 物流中心平面图

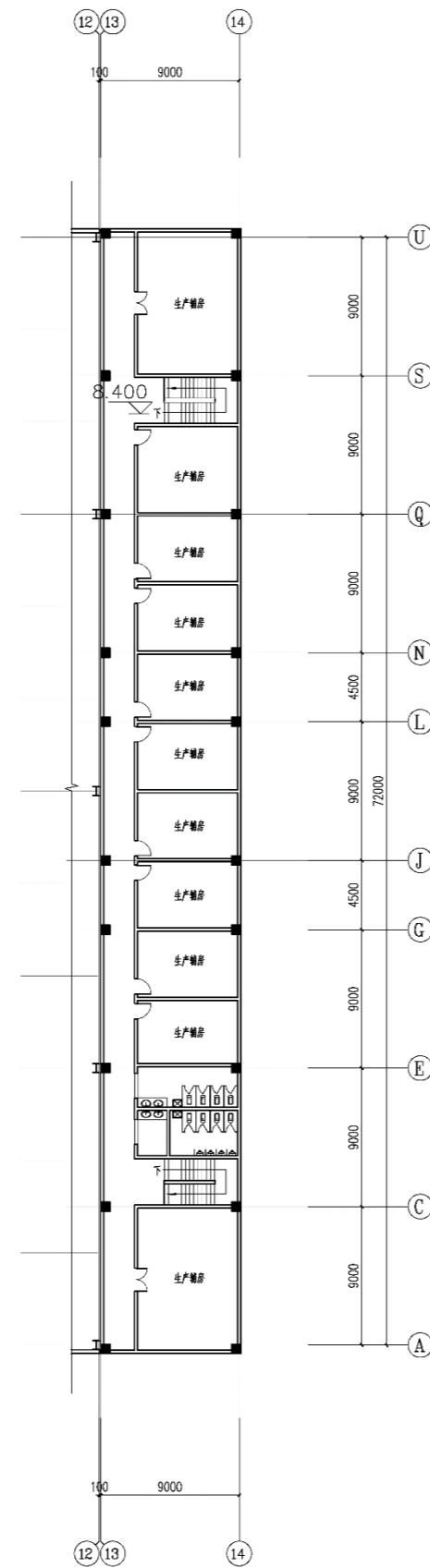


物流中心屋顶平面图 1:200

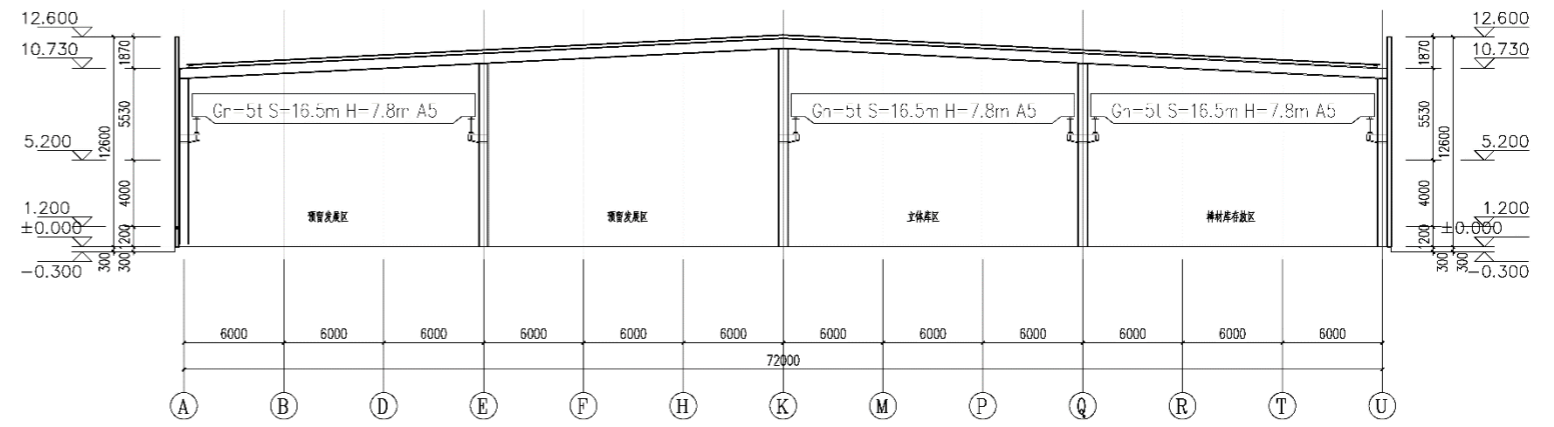
# 物流中心平面、剖面图



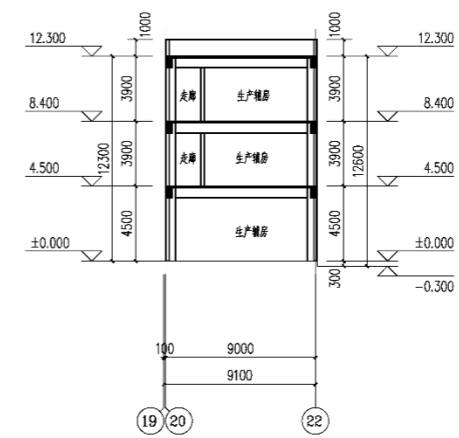
物流中心辅房二层平面图 1:200



物流中心辅房三层平面图 1:200



物流中心1-1剖面图 1:200



物流中心2-2剖面图 1:200