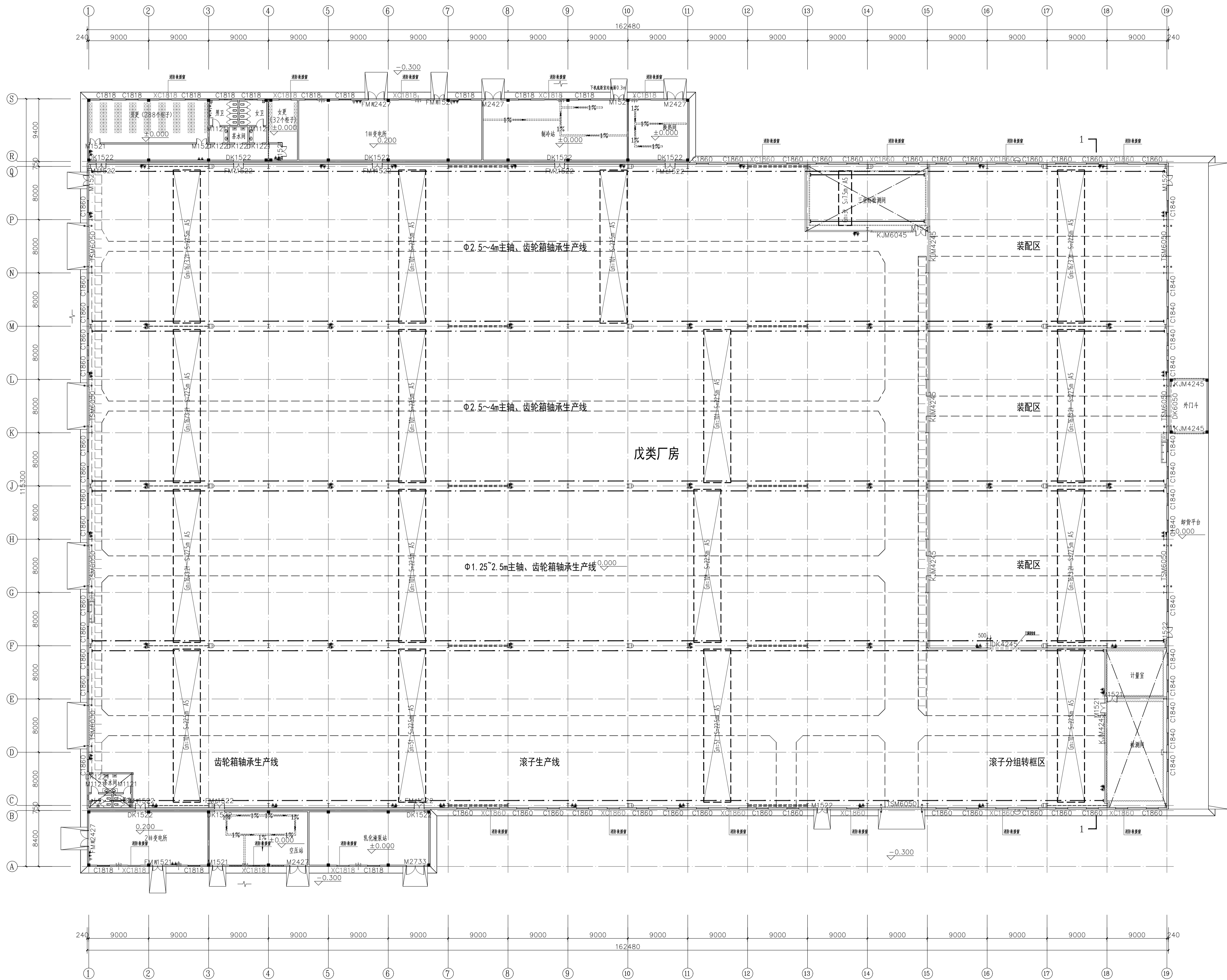
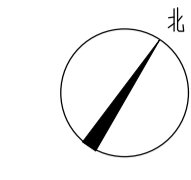


附注(NOTES):



一层平面图 1:200

图章专用章 (SPECIAL STAMP FOR DRAWINGS):

注册执业章 (SPECIAL STAMP FOR REGISTER):

姓名	专业	职务	签字	日期

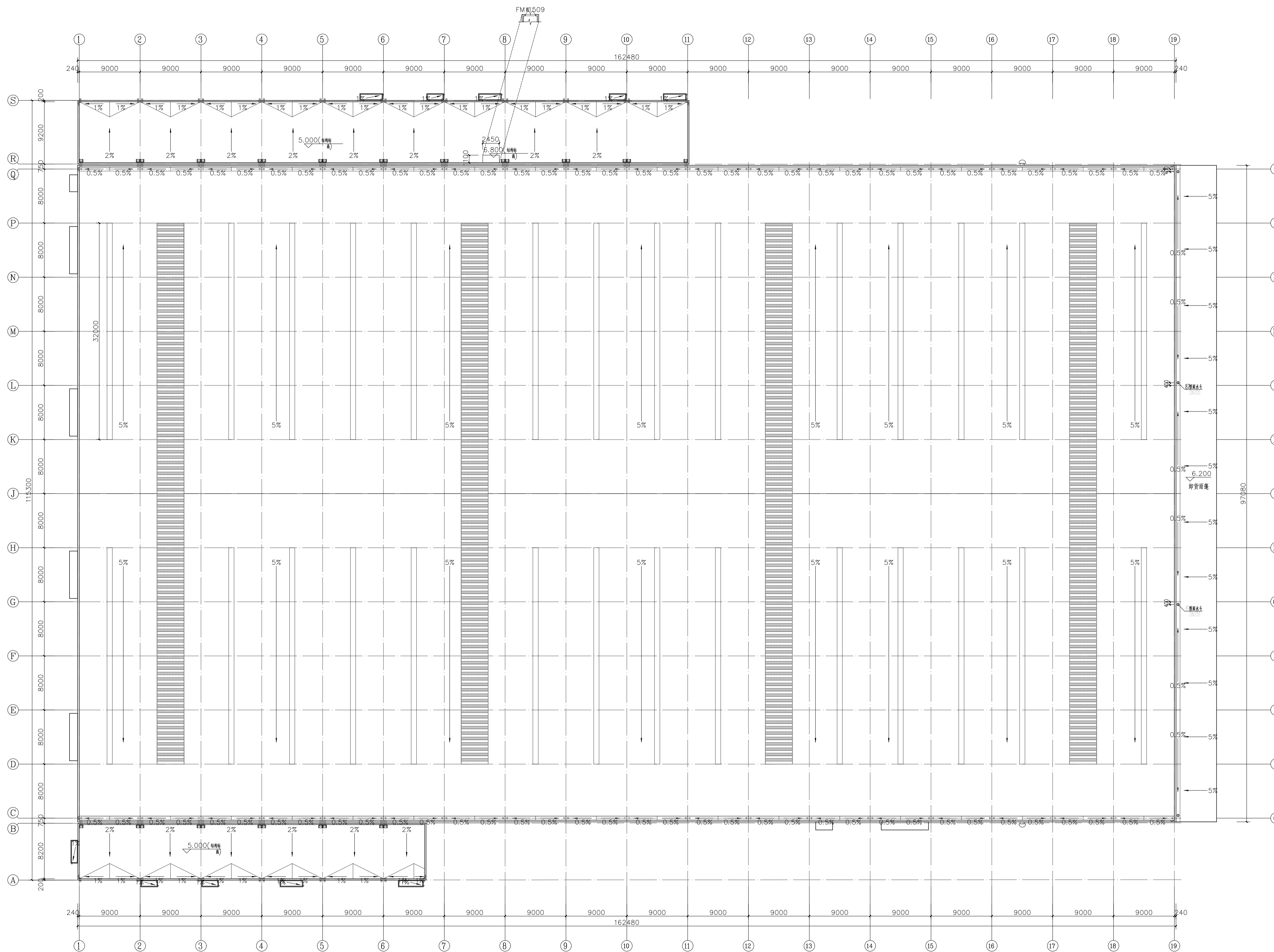
建设单位 (CONSTRUCTION UNIT):

工程名称 (PROJECT NAME):

图名 (DRAWING NAME):

合同编号	签订日期
阶段	设计日期
专业	说明
图号	
张次	张数

附注(NOTES):



屋顶平面图 1:200

图框专用章 (SPECIAL STAMP FOR DRAWINGS):

注册执业章 (SPECIAL STAMP FOR REGISTER):

姓名	专业	职务	签字	日期

技术负责人	
项目负责人	
设计人	
校对人	
审核人	
审批人	
日期	

建设单位 (CONSTRUCTION UNIT):

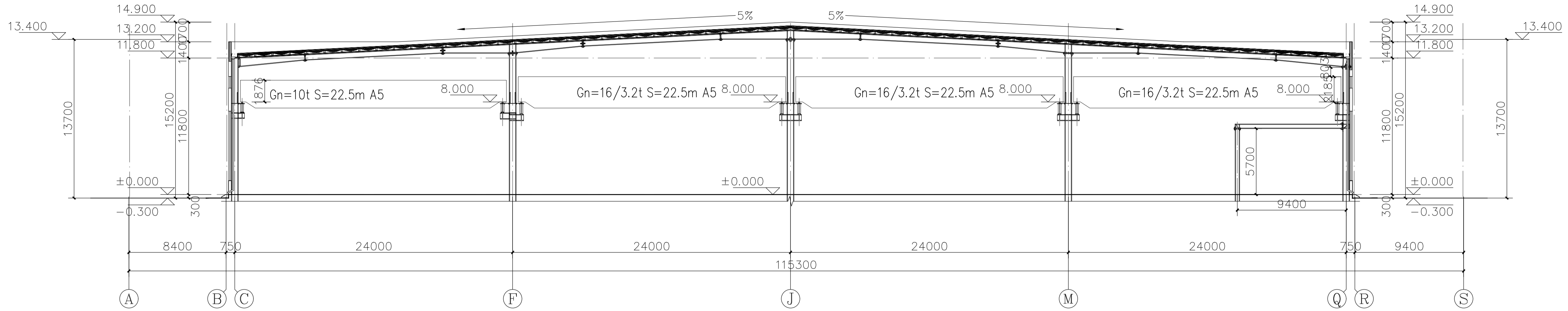
工程名称 (PROJECT NAME):

图名 (DRAWING NAME):

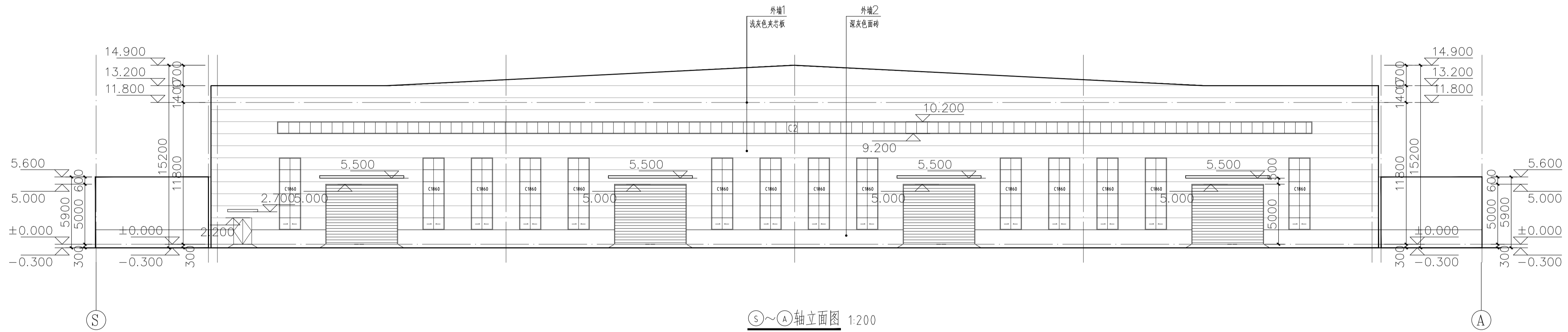
合同编号	签订日期
阶段	设计日期
专业	说明
图号	
张次	张数



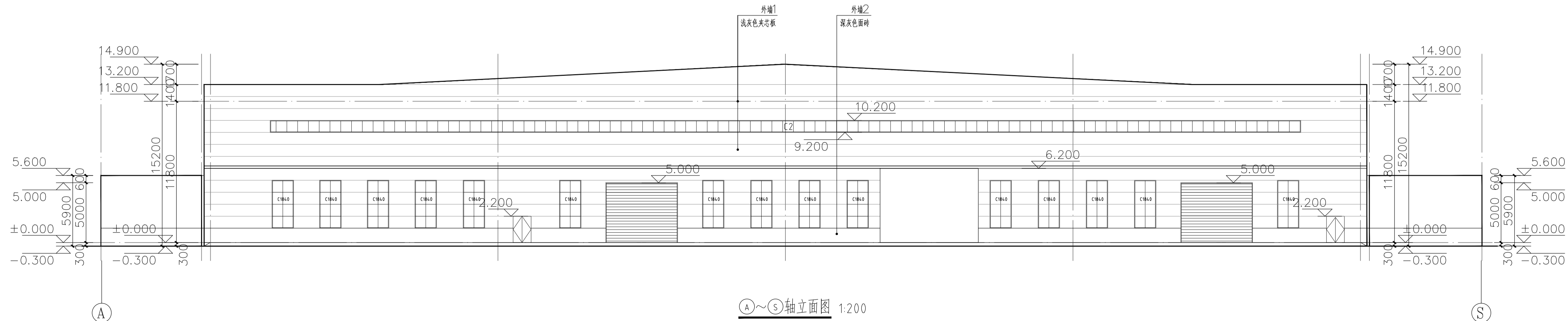
附注(NOTES):



1-1剖面图 1:200



S~A轴立面图 1:200



A~S轴立面图 1:200

图纸专用章(SPECIAL STAMP FOR DRAWINGS):

注册执业章(SPECIAL STAMP FOR REGISTER):

专业	会签人	专业	会签人
MAJOR	COUNTER SIGN	MAJOR	COUNTER SIGN

技术总负责人	PROJECT CHIEF
项目总负责人	PROJECT CHIEF
项目主管	PROJECT DIRECTOR
审定	APPROVED
审核	CHECKED
校对	REVIEWED
专业负责人	MAJOR CHIEF
设计	DESIGNED
制图	DRAWN

建设单位(CONSTRUCTION UNIT):

工程名称(PROJECT NAME):

图名(DRAWING NAME):

合同编号	CONTRACT No.	签订日期	SIGNING DATE
阶段	PHASE	设计日期	DESIGN DATE
专业	MAJOR	比例	SCALE
图号	DRAWING No.		
张次	INDEX	第	张共
		NO.	TOTAL