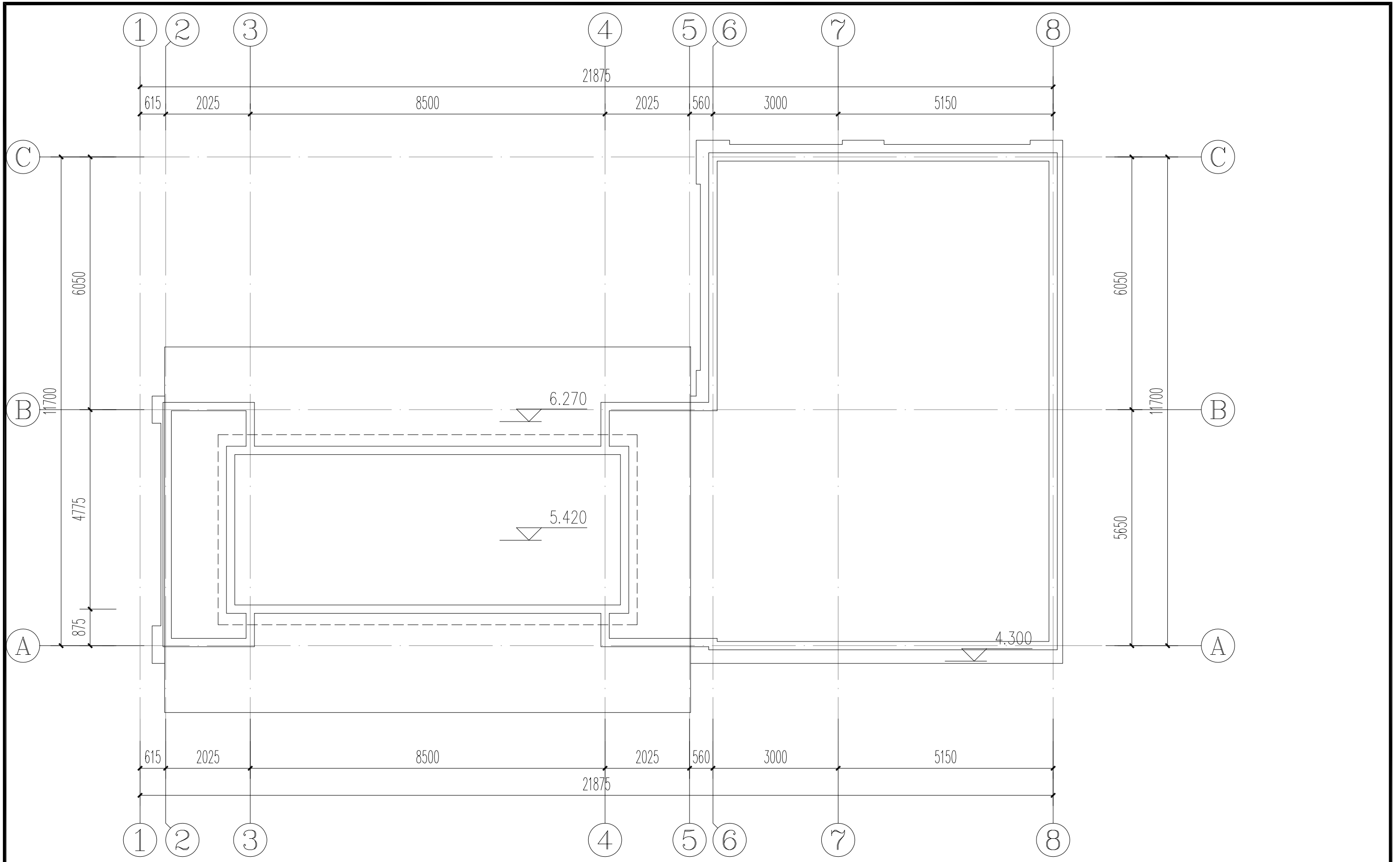
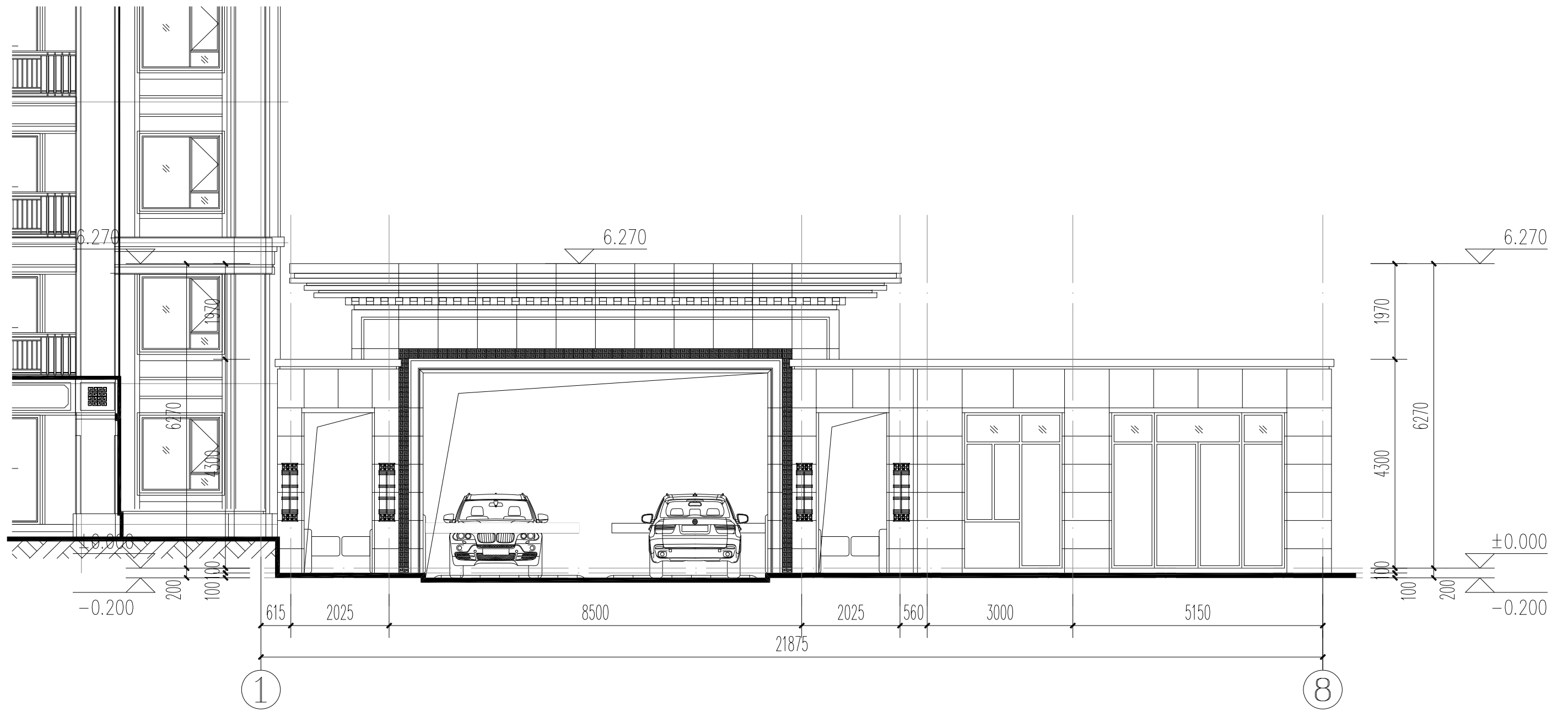


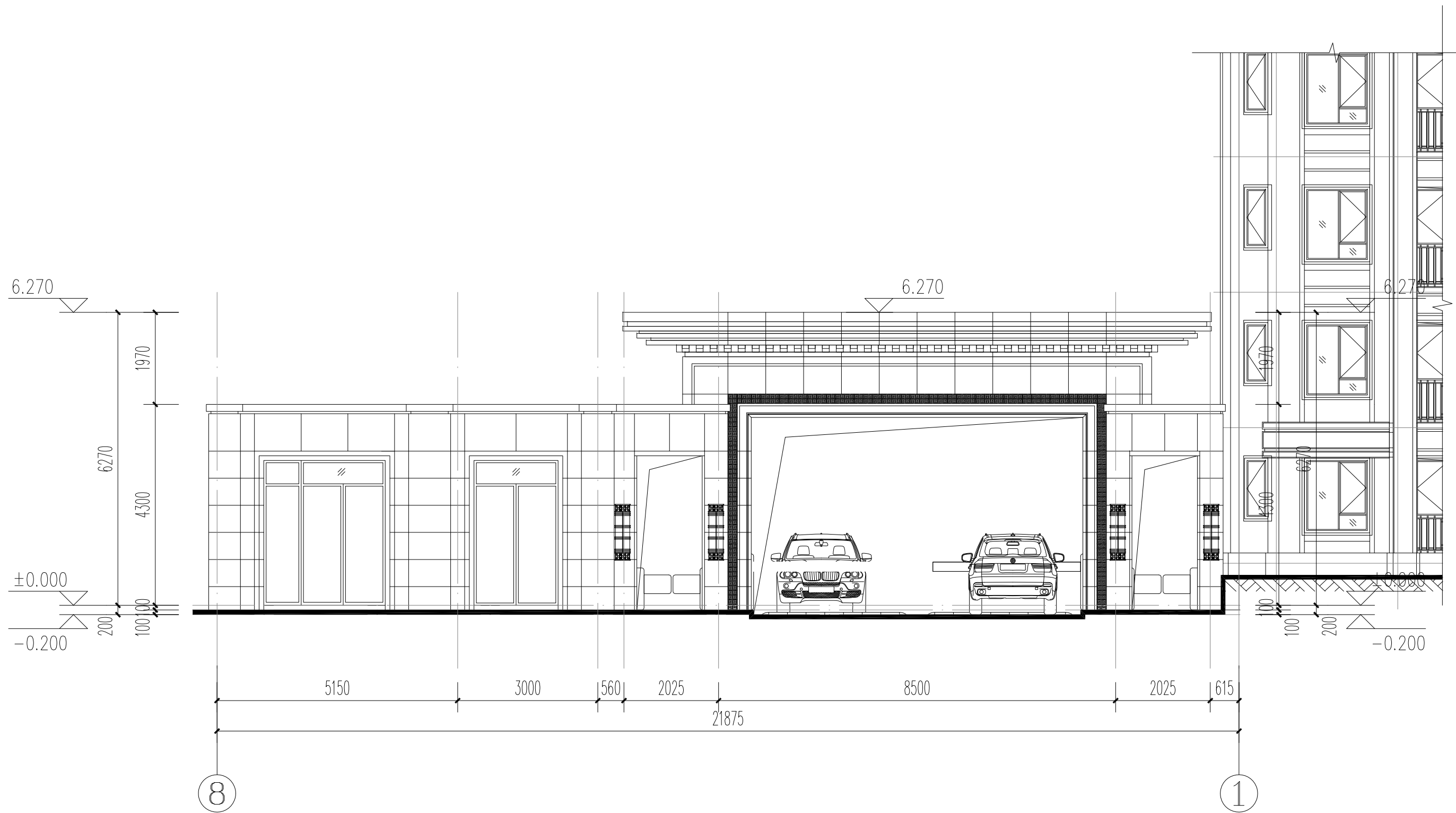
一层平面图 1:100



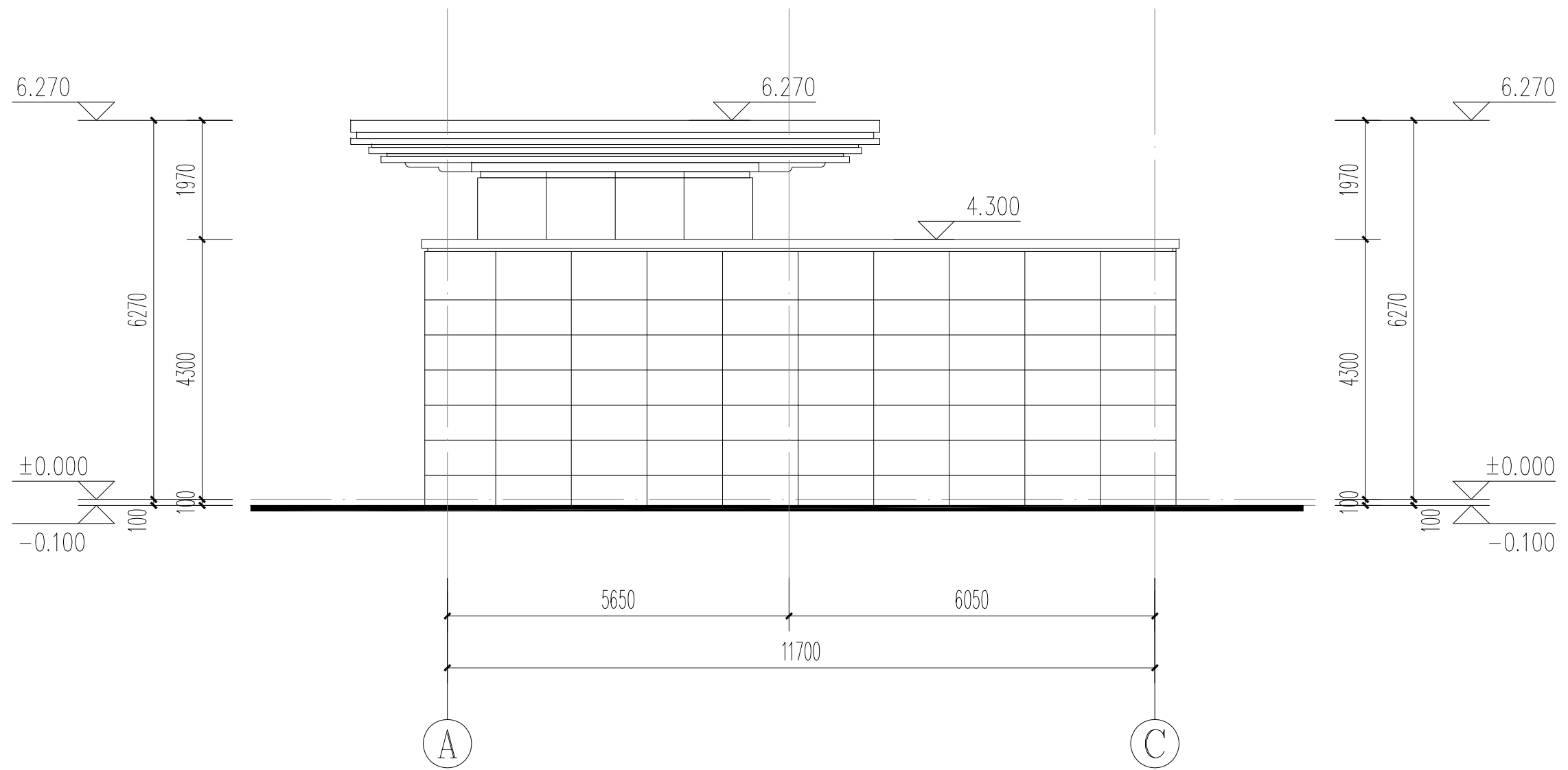
屋顶层平面图 1:100



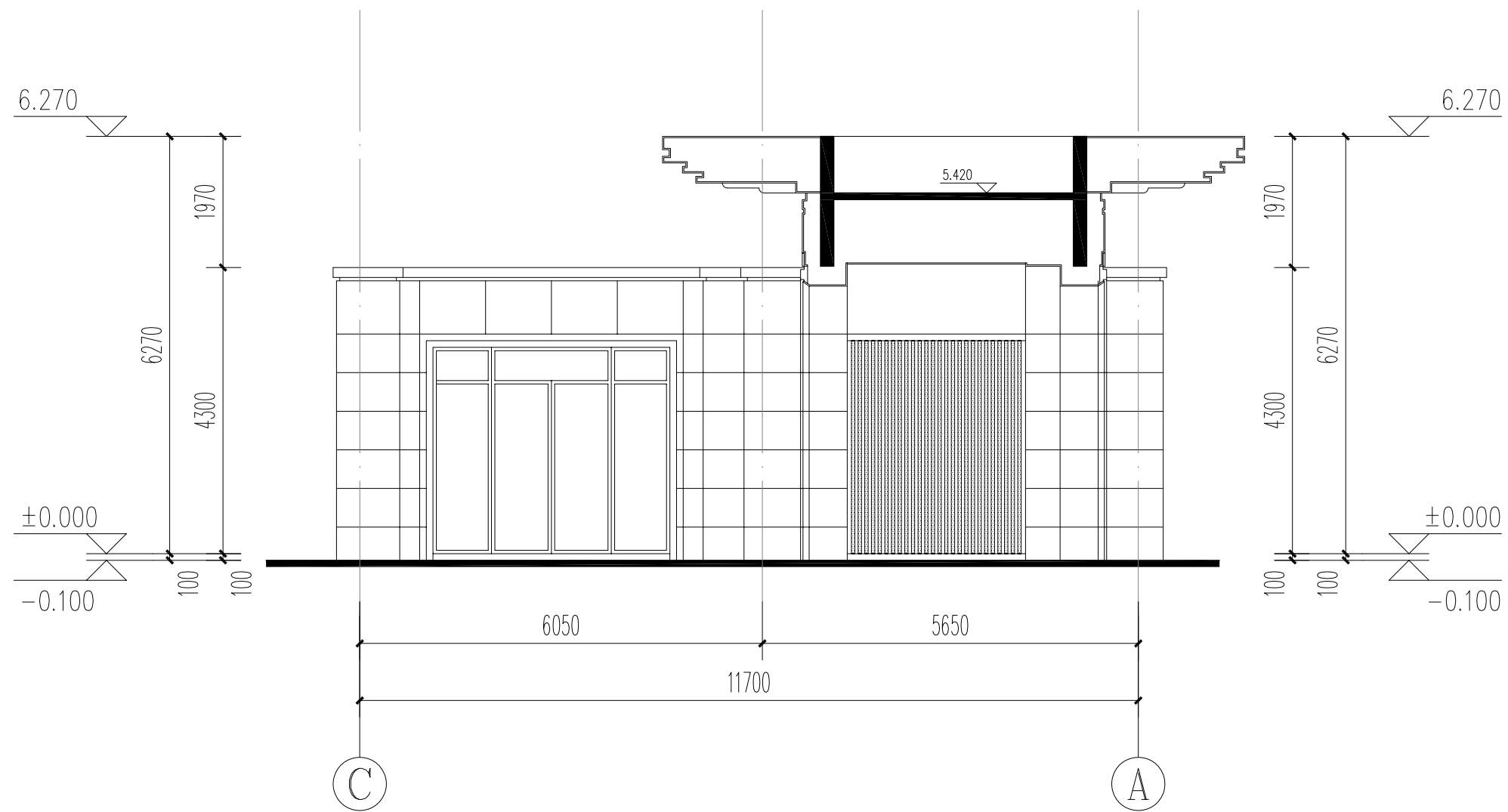
①-⑧轴立面图 1:100



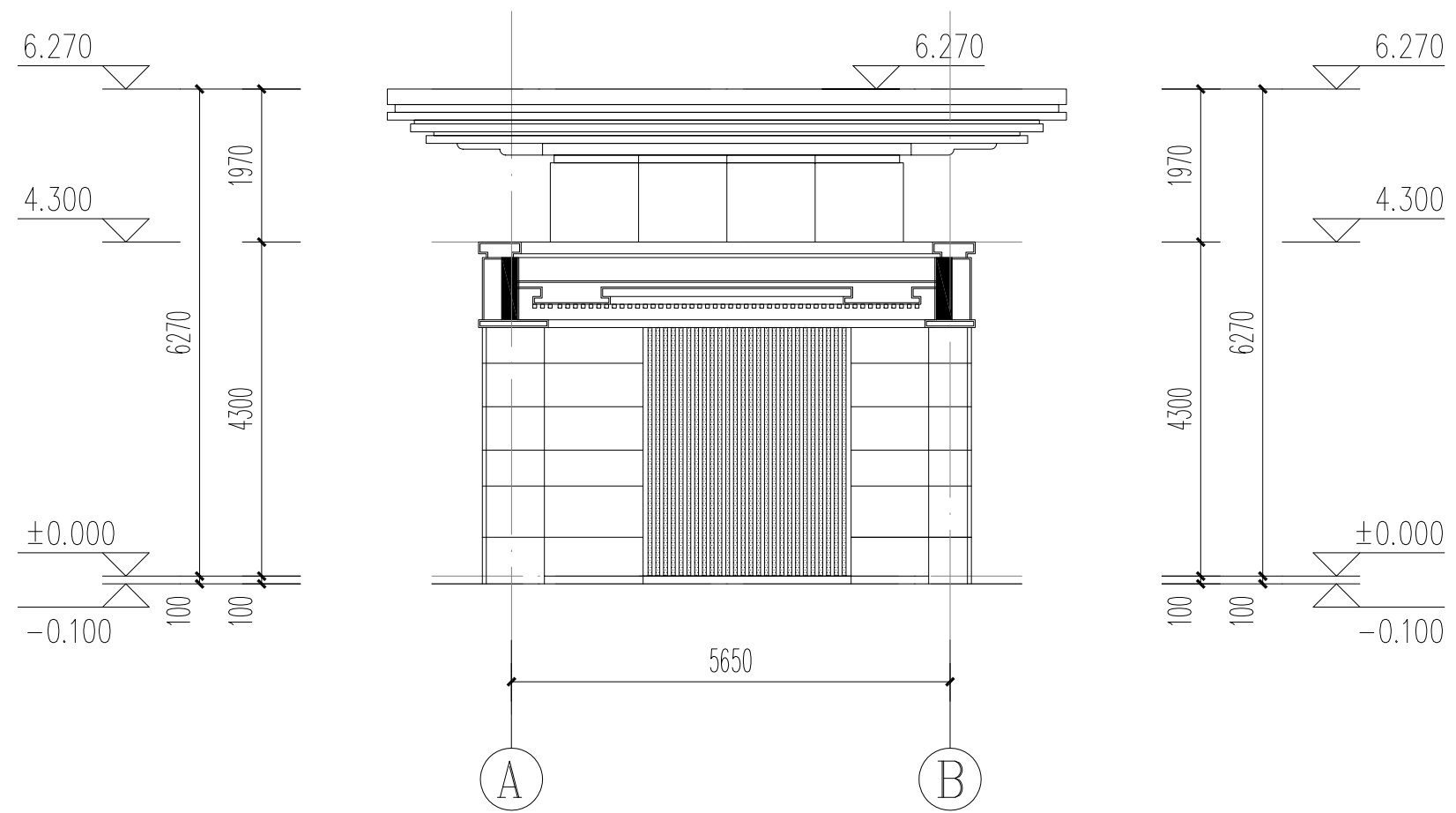
⑧-①立面图 1:100



A-C轴立面图 1:100



C-A轴剖面图 1:100



A-B轴剖面图 1:100