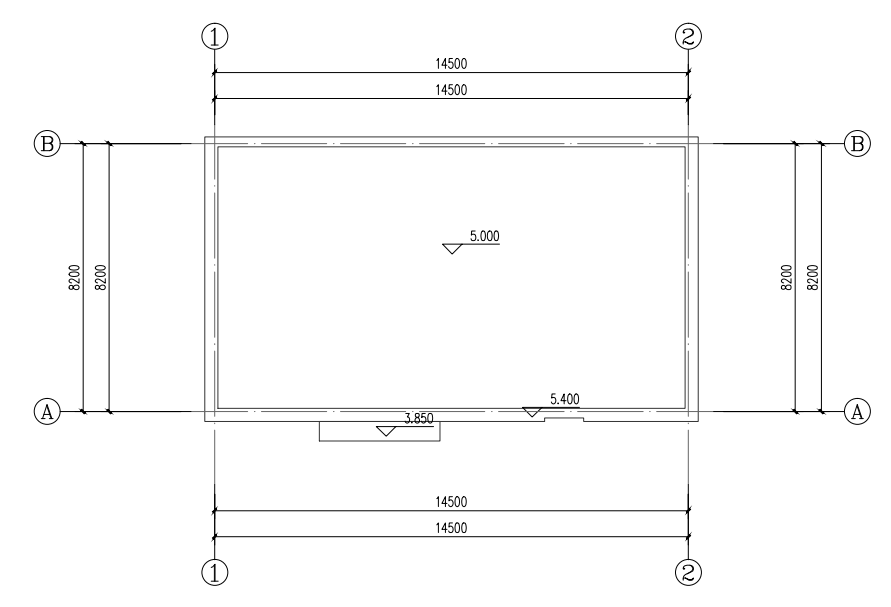
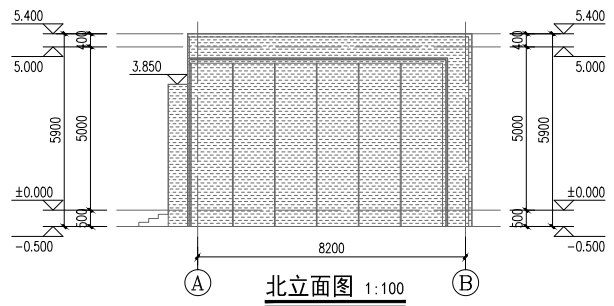


一层平面图 1:100 本层建筑面积: 127.2m²

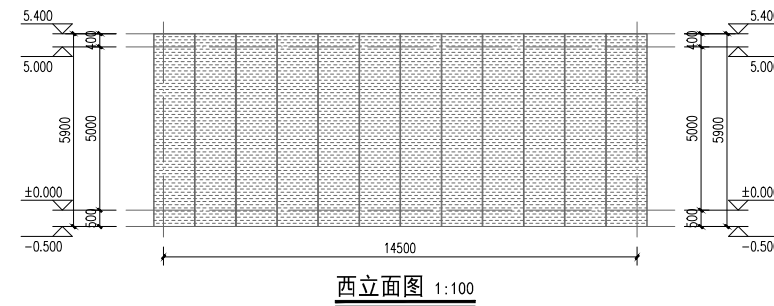


屋顶层平面图 1:100

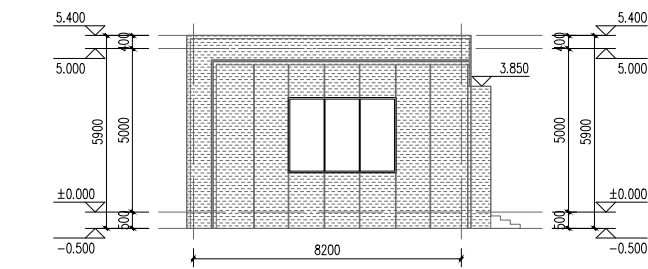
项目名称 Project		丹尼斯汉新锦园																									
业主		洛阳汉新置业有限公司																									
制图索引																											
出图记录 Issue Notes		<table border="1"> <thead> <tr> <th>版次 Rev.</th> <th>日期 Date</th> <th>设计 Designed by</th> </tr> </thead> <tbody> <tr><td>-</td><td>-</td><td>-</td></tr> <tr><td>-</td><td>-</td><td>-</td></tr> <tr><td>-</td><td>-</td><td>-</td></tr> <tr><td>-</td><td>-</td><td>-</td></tr> <tr><td>-</td><td>-</td><td>-</td></tr> <tr><td>-</td><td>-</td><td>-</td></tr> <tr><td>-</td><td>-</td><td>-</td></tr> </tbody> </table>		版次 Rev.	日期 Date	设计 Designed by	-	-	-	-	-	-	-	-	-	-	-	-	-	-	-	-	-	-	-	-	-
版次 Rev.	日期 Date	设计 Designed by																									
-	-	-																									
-	-	-																									
-	-	-																									
-	-	-																									
-	-	-																									
-	-	-																									
-	-	-																									
比例 Scale		1:100																									
TIANHUA 天华 www.thape.com		上海天华建筑设计有限公司 Tian Hua Architecture Planning & Engineering Limited 中国 上海市 中法大厦门牌 27 号 200235, P.R.C. 设计证书 License No. A231002114																									
所有施工图需加盖本公司施工专用章后为有效施工图																											
审定 Approved by	-	-	-																								
设计总负责 Project Director	-	-	-																								
专业负责人 Specialist in Charge	-	-	-																								
校对 Checked by	-	-	-																								
设计 Designed by	-	-	-																								
制图 Drawn by	-	-	-																								
会签 Confirmed by																											
建筑 Architecture	-	强电 Electrical	-																								
结构 Structure	-	弱电 Weak Current	-																								
给排水 W&P	-	暖通 HVAC	-																								
燃气 Gas	-	动力 Dynamics	-																								
室内 Interior	-	景观 Landscape	-																								
项目编号 Project No.	-	设计类别 Category	-																								
专业 Discipline	-	设计阶段 Phase	-																								
设计子项 Project Sub-item	11#楼																										
图样名称 Drawing Name	平面图																										
日期 Date	-																										
图样编号 Drawing No.	-																										



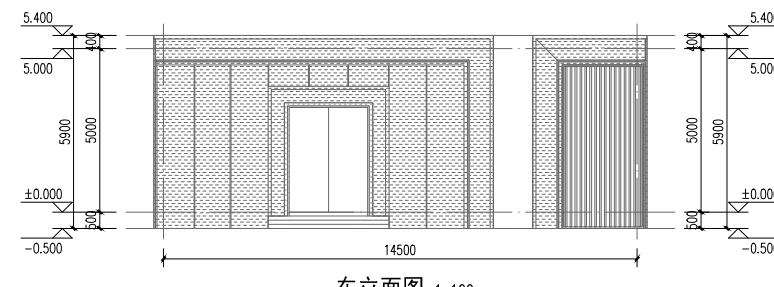
北立面图 1:100



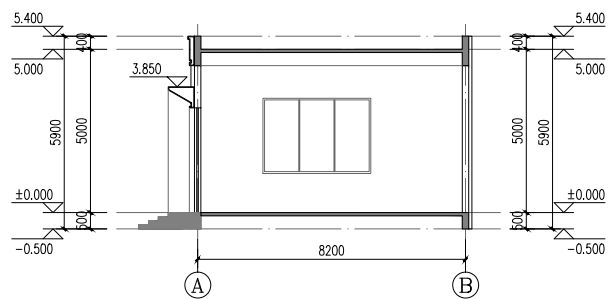
西立面图 1:100



南立面图 1:100



东立面图 1:100



1-1剖面图 1:100

图例:



项目名称 Project		丹尼斯汉新锦园																									
业主		洛阳汉新置业有限公司																									
制图索引																											
出图记录 Issue Record		<table border="1"> <thead> <tr> <th>版次 Rev.</th> <th>日期 Date</th> <th>设计 Designed by</th> </tr> </thead> <tbody> <tr><td>-</td><td>-</td><td>-</td></tr> <tr><td>-</td><td>-</td><td>-</td></tr> <tr><td>-</td><td>-</td><td>-</td></tr> <tr><td>-</td><td>-</td><td>-</td></tr> <tr><td>-</td><td>-</td><td>-</td></tr> <tr><td>-</td><td>-</td><td>-</td></tr> <tr><td>-</td><td>-</td><td>-</td></tr> </tbody> </table>		版次 Rev.	日期 Date	设计 Designed by	-	-	-	-	-	-	-	-	-	-	-	-	-	-	-	-	-	-	-	-	-
版次 Rev.	日期 Date	设计 Designed by																									
-	-	-																									
-	-	-																									
-	-	-																									
-	-	-																									
-	-	-																									
-	-	-																									
-	-	-																									
比例 Scale		1:100																									
TIANHUA 天华 www.tjhpa.com		上海天华建筑设计有限公司 SHANGHAI TIANHUA ARCHITECTURE PLANNING & ENGINEERING LIMITED 中国 上海市 中法大马路100号 上海环球大厦7楼 设计证书 License No. A2310022114 27, 180 Zhongshui West Rd., Shanghai 200235, P.R.C.																									
所有施工图需经签字盖章并由施工单位盖章后为有效施工图																											
审定 Approved by	-	-	-																								
设计总负责 Project Director	-	-	-																								
专业负责人 Specialist in Charge	-	-	-																								
校对 Checked by	-	-	-																								
设计 Designed by	-	-	-																								
制图 Drawn by	-	-	-																								
会签 Confirmed by																											
建筑 Architecture	-	强电 Electrical	-																								
结构 Structure	-	弱电 Weak	-																								
给排水 W&P	-	暖通 HVAC	-																								
燃气 Gas	-	动力 Dynamics	-																								
室内 Interior	-	景观 Landscape	-																								
项目编号 Project No.	-	设计类别 Category	-																								
专业 Discipline	-	设计阶段 Phase	-																								
设计子项 Project Location	11#楼																										
图签名称 Drawing Title	立面图、剖面图																										
日期 Date	-																										
图签编号 Drawing No.	-																										