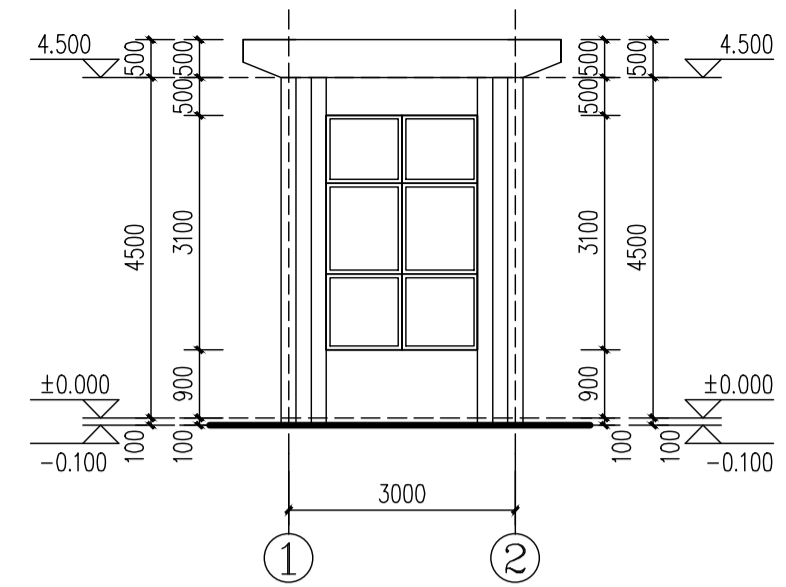
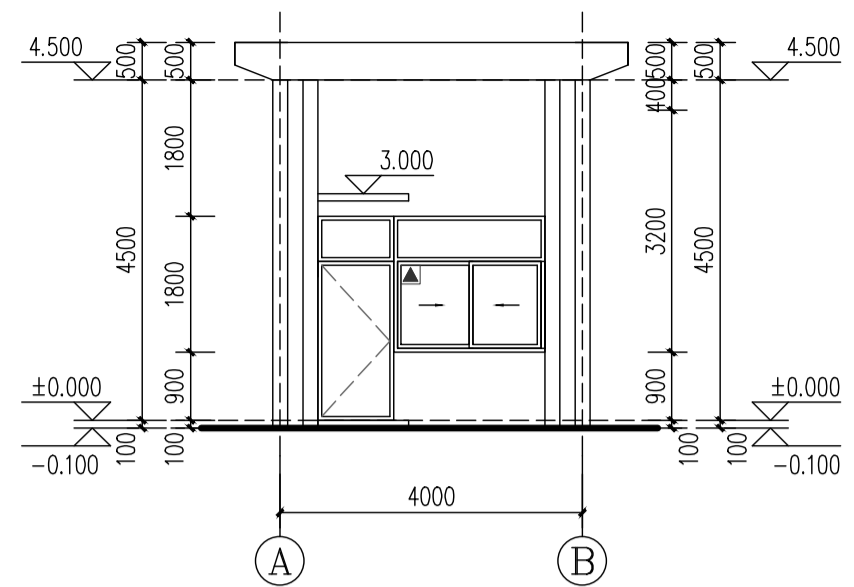


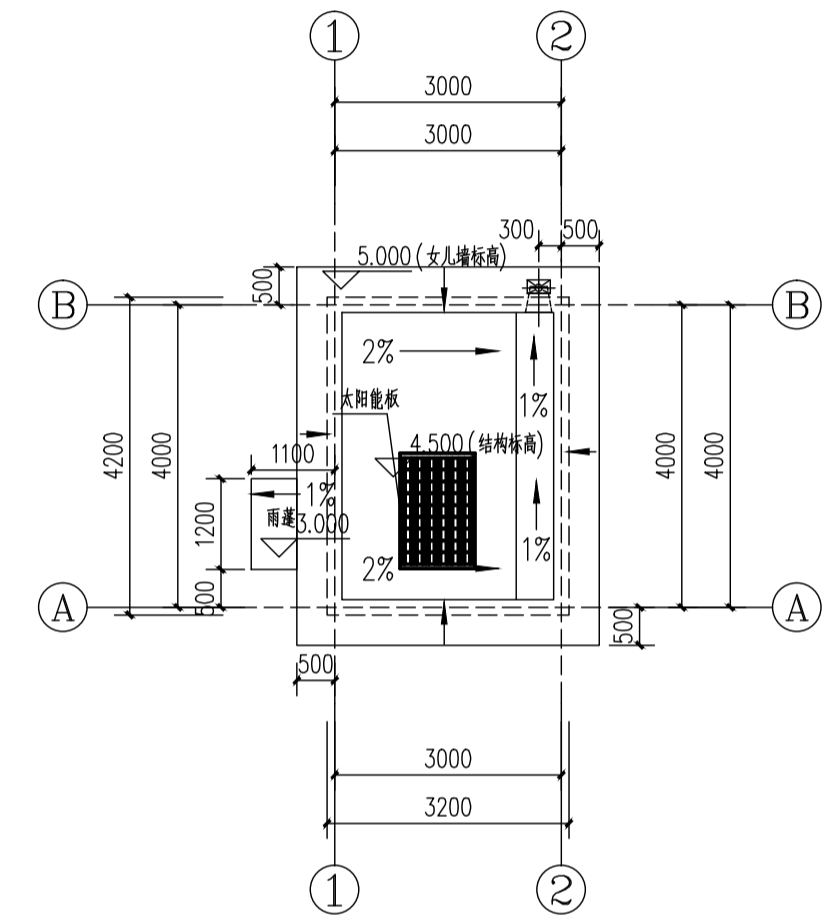
日期	
姓名	
专业	暖通电气
日期	
姓名	
专业	建筑给排水



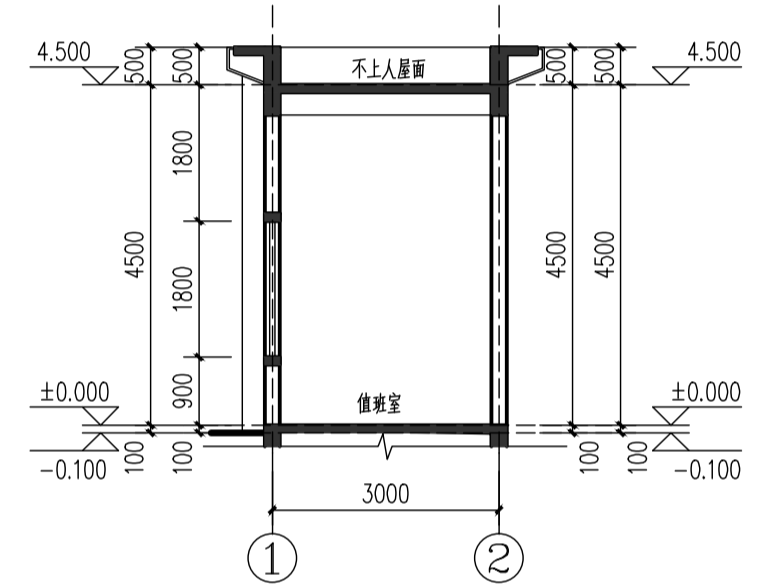
①~②轴立面图 1:100



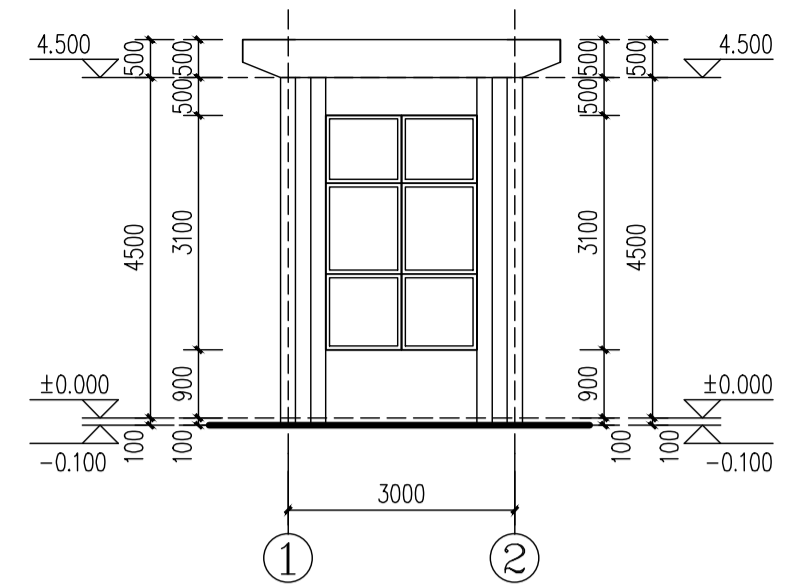
A~B轴立面图 1:100



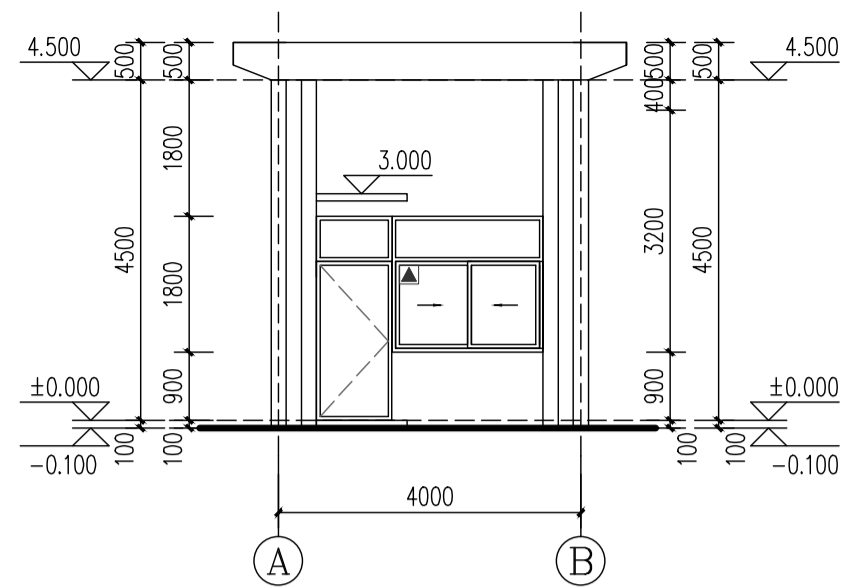
西大门屋顶层平面图 1:100



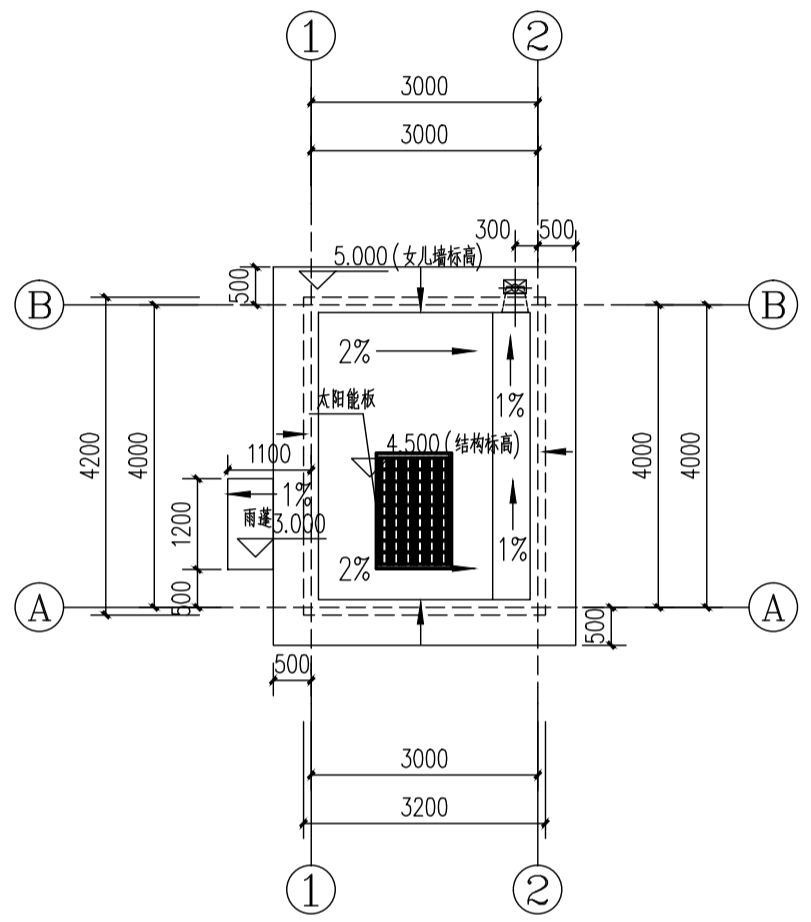
1-1剖面图 1:100



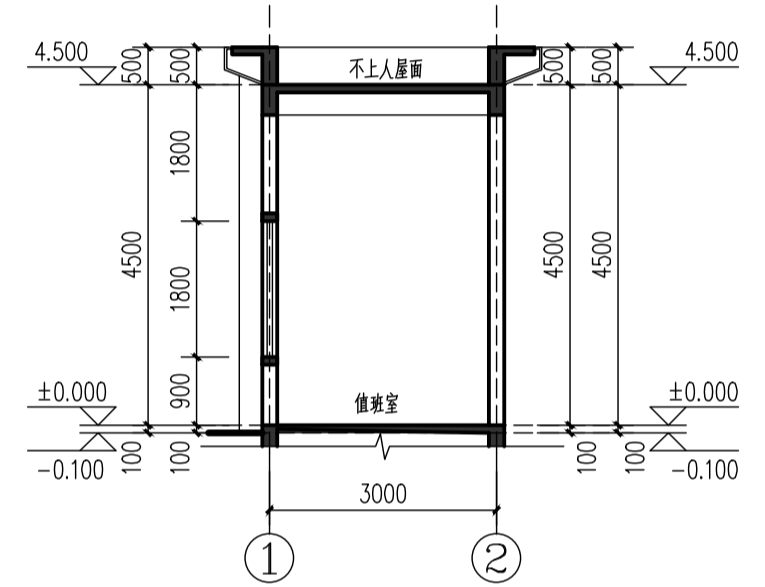
①~②轴立面图 1:100



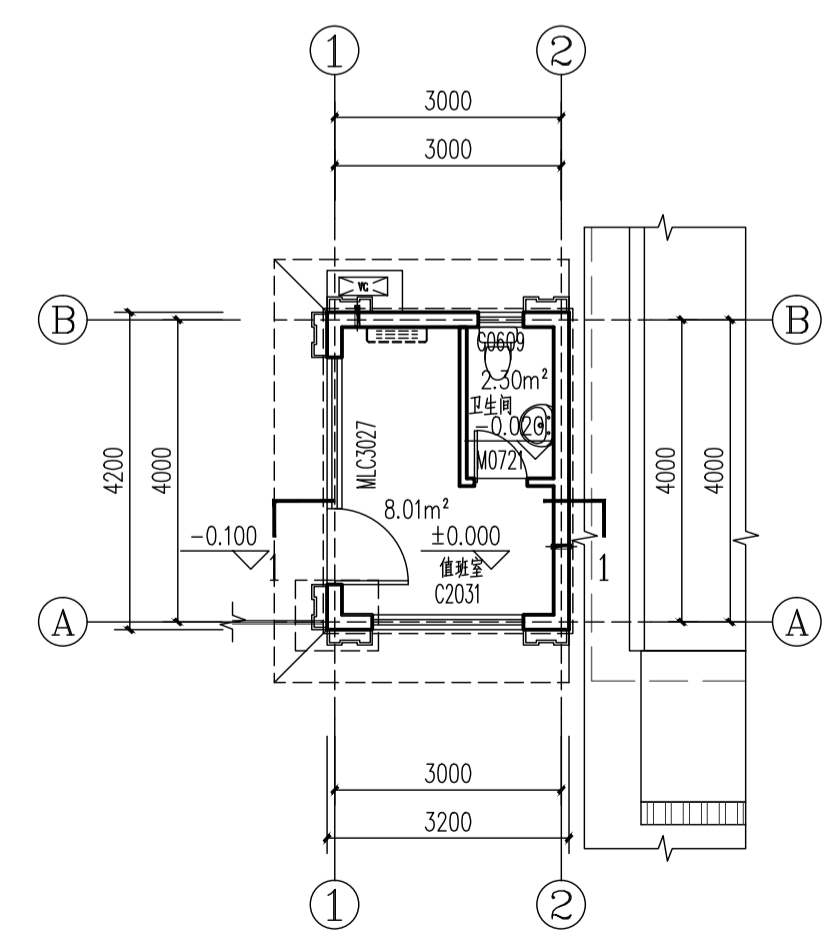
A~B轴立面图 1:100



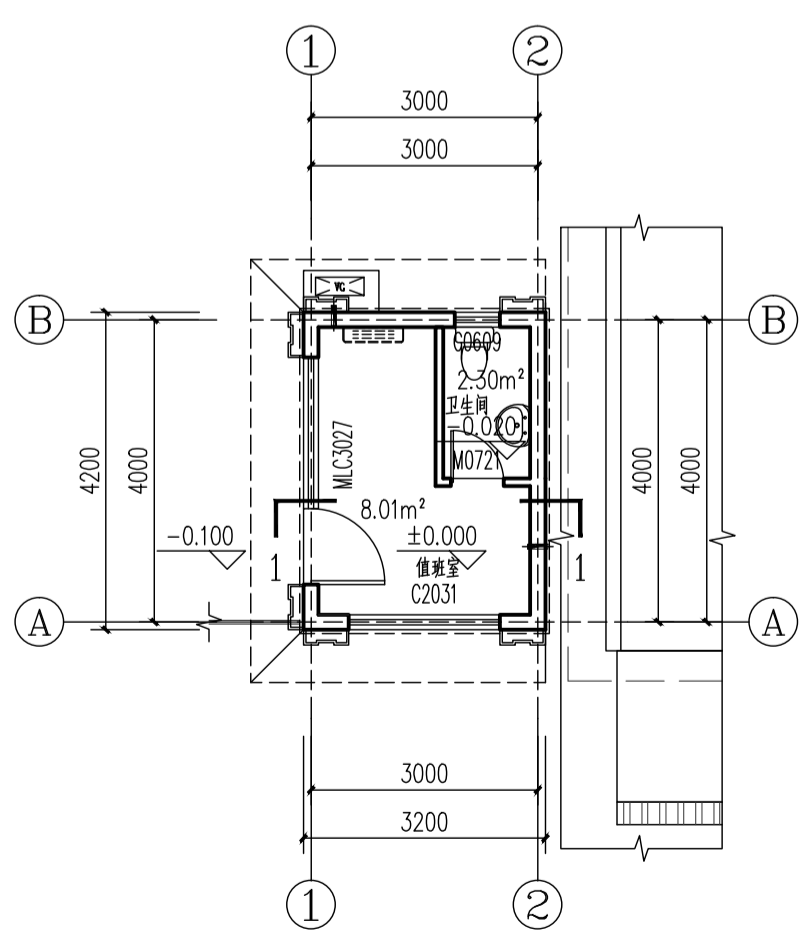
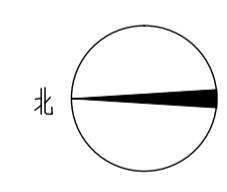
东大门屋顶层平面图 1:100



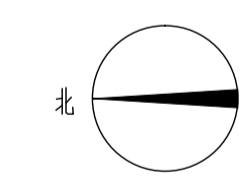
1-1剖面图 1:100



西大门一层平面图 1:100



东大门一层平面图 1:100



洛阳市规划建筑设计研究院

有限公司

LUO YANG PLANNING & ARCHITECTURAL DESIGN INSTITUTE CO., LTD

城乡规划: 甲级 证书编号: [建]城规编141167  
 建筑设计: 甲级 市政道路: 甲级  
 市政桥梁: 甲级 市政排水: 甲级  
 风景园林: 甲级 人防专项: 乙级  
 证书编号: A141009686  
 工程勘察: 甲级 证书编号: B141009686  
 工程测量: 甲级 证书编号: 甲测资字4100207  
 地址 ADD.: 洛阳市洛龙区开元大道56号  
 邮编 P.C.: 471023

工程数字化信息  
PROJECT DIGITAL INFORMATION

出图专用章  
ISSUE

注册师用章  
CHARTERED ARCHITECT/ENGINEER

建设单位 洛阳国展资产管理有限公司  
CLIENT

工程名称 原河南香山水泥公司等20个  
PROJECT NAME 老旧企业棚户区改造项目

项目名称 大门  
ITEM NAME

图名 东西大门施工图  
FIGURE NAME

签字栏  
SIGNATURE BAR

	实名 REAL NAME	签名 AUTOGRAPH
总师 CHIEF ENGINEER		
项目负责人 PROJECT MANAGER	黄家军	黄家军
专业负责人 DISCIPLINE MANAGER	黄家军	黄家军
审定 APPROVED BY	周少伟	周少伟
审核 VERIFIED BY	王中洲	王中洲
校对 CHECKED BY	承星煜	承星煜
设计 DESIGNED BY	廉志浩	廉志浩
制图 DRAWN BY	廉志浩	廉志浩

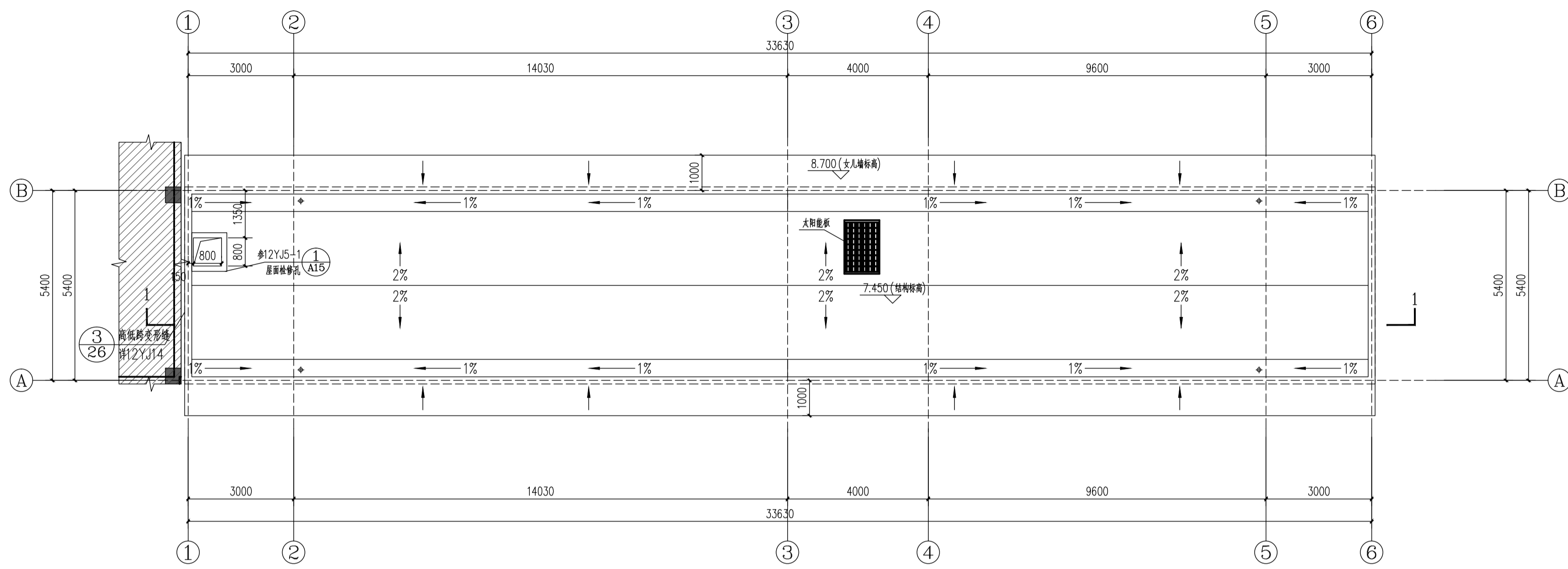
工程编号 KY. ANP. B. A. 16 图别 建筑  
PROJECT NO. FIGURE NO.

合同编号 图号 A.C.01  
CONTRACT NO. FIGURE NO.

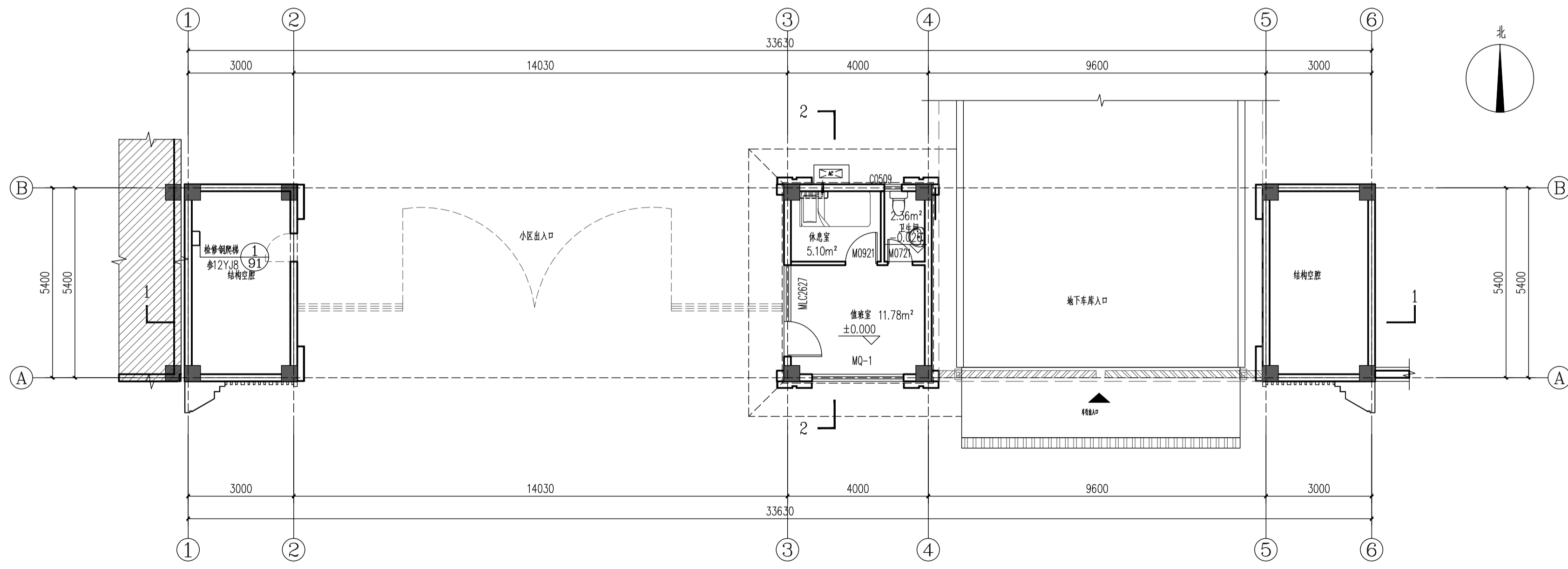
设计阶段 方案 比例 1:100  
DESIGN PHASE SCALE

版次 1 日期 2022.11  
VERSION DATE

日期	
姓名	
专业	暖通
日期	
姓名	
专业	给排水
日期	
姓名	
专业	结构
日期	
姓名	
专业	建筑



南大门屋顶层平面图 1:100



南大门一层平面图 1:100



洛阳市规划建筑设计研究院

有限公司  
LUO YANG PLANNING & ARCHITECTURAL  
DESIGN INSTITUTE CO., LTD

城乡规划: 甲级 证书编号: [建]城规编141167  
建筑设计: 甲级 市政道路: 甲级  
市政桥梁: 甲级 市政排水: 甲级  
风景园林: 甲级 人防专项: 乙级  
证书编号: A141009686  
工程勘察: 甲级 证书编号: B141009686  
工程测量: 甲级 证书编号: 甲测资字4100207  
地址 ADD.: 洛阳市洛龙区开元大道56号  
邮编 P.C.: 471023

工程数字化信息  
PROJECT DIGITAL INFORMATION

出图专用章  
ISSUE

注册师用章  
REGISTERED ARCHITECT/ENGINEER

建设单位  
CLIENT 洛阳国展资产管理有限公司

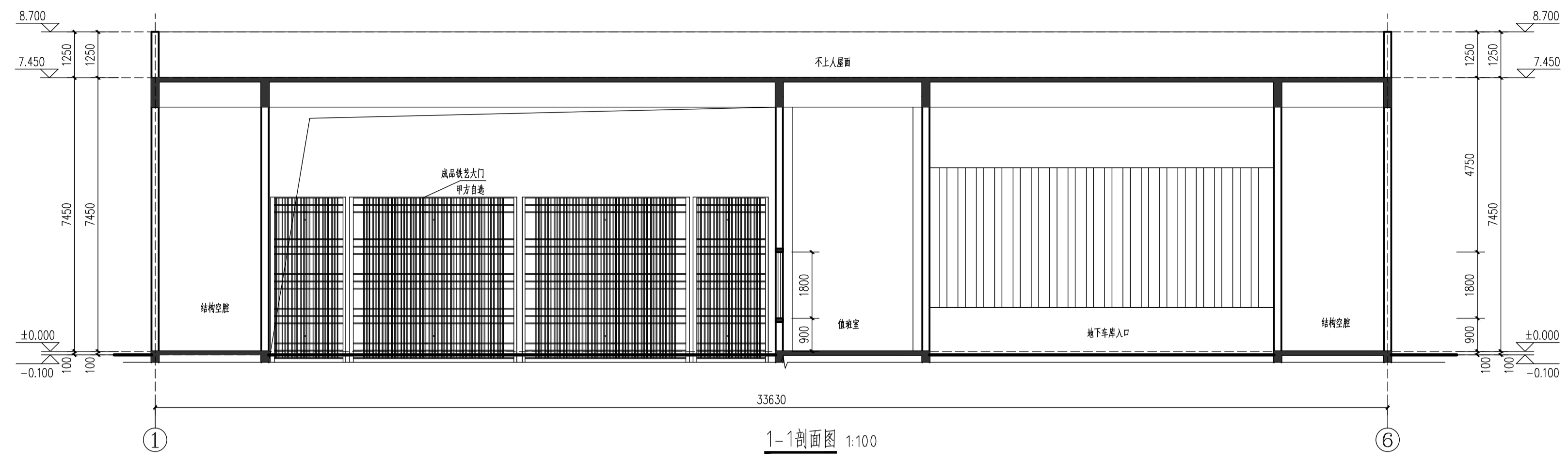
工程名称  
PROJECT NAME 原河南山水水泥公司等20个  
老旧企业棚户区改造项目

项目名称  
ITEM NAME 大门

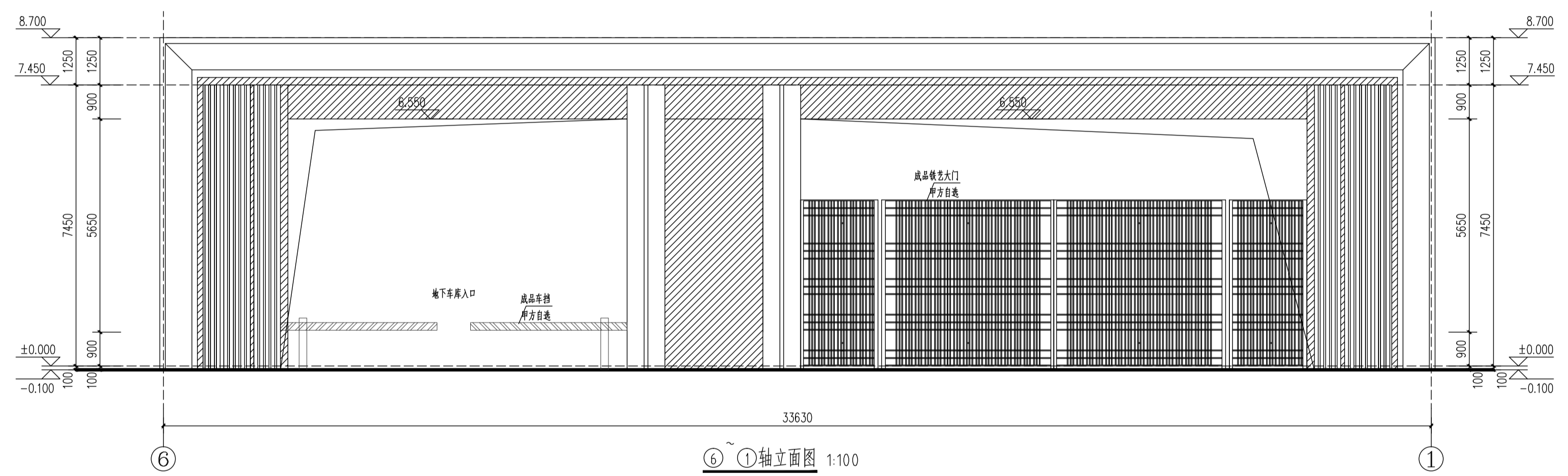
图名  
FIGURE NAME 南大门平面图

签字栏 SIGNATURE BAR		
	实名 REAL NAME	签名 AUTOGRAPH
总师 CHIEF ENGINEER		
项目负责人 PROJECT MANAGER	黄家军	
专业负责人 DISCIPLINE MANAGER	黄家军	
审定 APPROVED BY	周少伟	
审核 VERIFIED BY	王中洲	
校对 CHECKED BY	承星煜	
设计 DESIGNED BY	廉志浩	
制图 DRAWN BY	廉志浩	
工程编号 PROJECT NO.	KY. ANP. B. A. 16	图别 TYPE 建筑
合同编号 CONTRACT NO.		图号 FIGURE NO. A. C. 02
设计阶段 DESIGN PHASE	方案	比例 SCALE 1:100
版次 VERSION	1	日期 DATE 2022.11

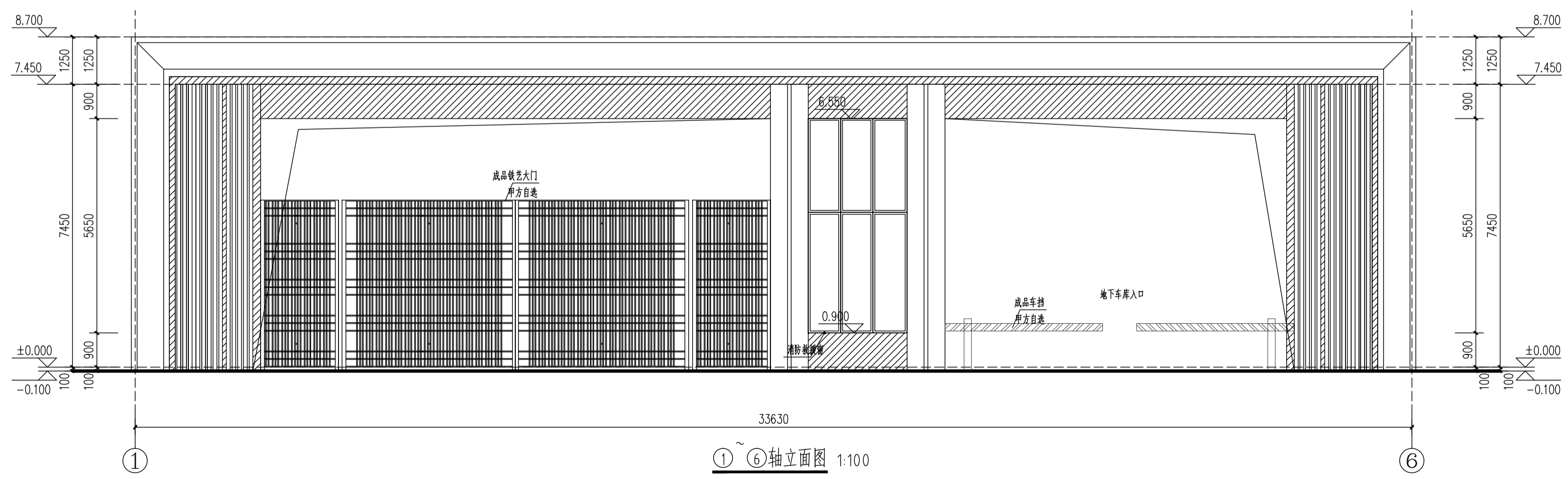
日期	
姓名	
专业	暖通
日期	
姓名	
专业	给排水
日期	
姓名	
专业	建筑
日期	
姓名	
专业	结构
日期	
姓名	
专业	电气
日期	
姓名	
专业	暖通
日期	
姓名	
专业	给排水



1-1剖面图 1:100



⑥~①轴立面图 1:100



①~⑥轴立面图 1:100



洛阳市规划设计研究院

有限公司  
LUO YANG PLANNING & ARCHITECTURAL  
DESIGN INSTITUTE CO., LTD

城乡规划: 甲级 证书编号: [建]城规编141167  
建筑设计: 甲级 市政道路: 甲级  
市政桥梁: 甲级 市政排水: 甲级  
风景园林: 甲级 人防专项: 乙级  
证书编号: A141009686  
工程勘察: 甲级 证书编号: B141009686  
工程测量: 甲级 证书编号: 甲测资字4100207  
地址 ADD.: 洛阳市洛龙区开元大道56号  
邮编 P.C.: 471023

工程数字化信息  
PROJECT DIGITAL INFORMATION

出图专用章  
ISSUE

注册师用章  
REGISTERED ARCHITECT/ENGINEER

建设单位  
CLIENT 洛阳国展资产管理有限公司

工程名称  
PROJECT NAME 原河南香山水泥公司等20个  
老旧企业棚户区改造项目

项目名称  
ITEM NAME 大门

图名  
FIGURE NAME 南大门立面图 剖面图

签字栏  
SIGNATURE BAR

	实名 REAL NAME	签名 AUTOGRAPH
总师 CHIEF ENGINEER		
项目负责人 PROJECT MANAGER	黄家军	黄家军
专业负责人 DISCIPLINE MANAGER	黄家军	黄家军
审定 APPROVED BY	周少伟	周少伟
审核 VERIFIED BY	王中洲	王中洲
校对 CHECKED BY	承星煜	承星煜
设计 DESIGNED BY	廉志浩	廉志浩
制图 DRAWN BY	廉志浩	廉志浩

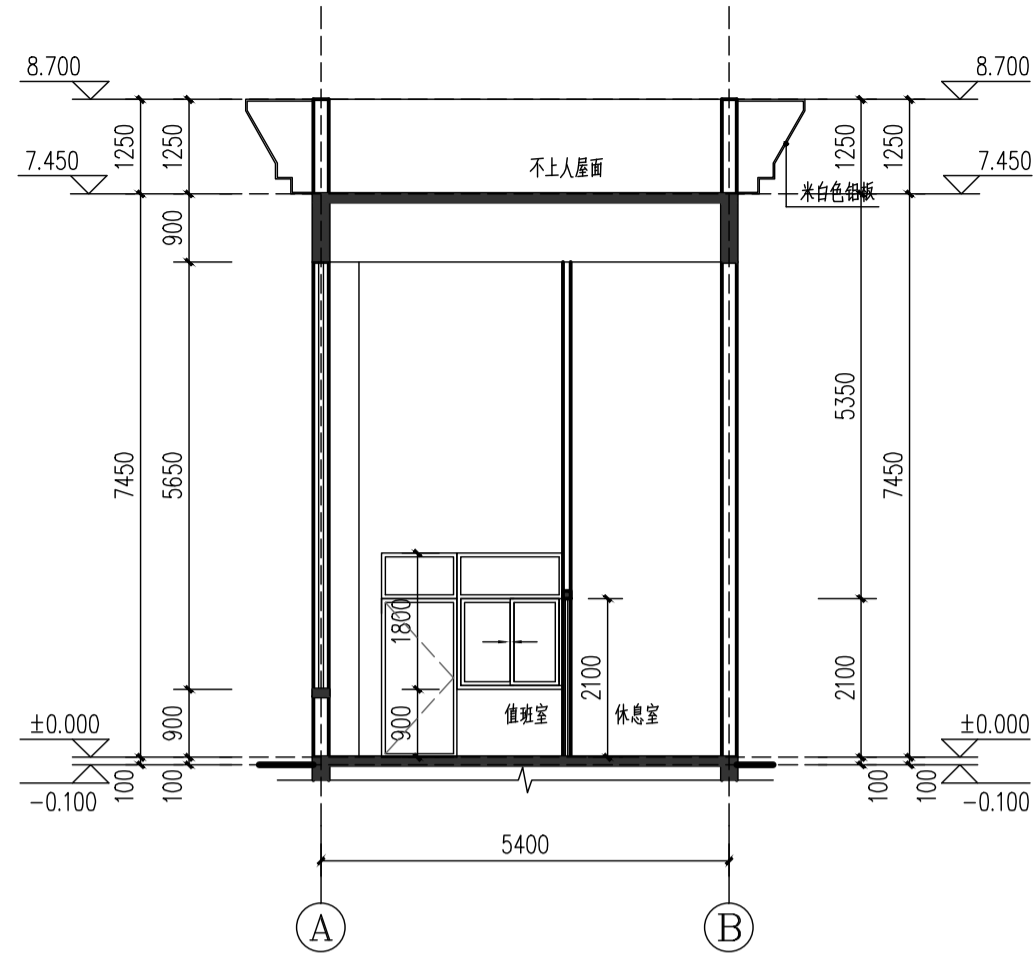
工程编号  
PROJECT NO. KY. ANP. B. A. 16 图别  
TYPE 建筑

合同编号  
CONTRACT NO. 图号  
FIGURE NO. A. C. 03

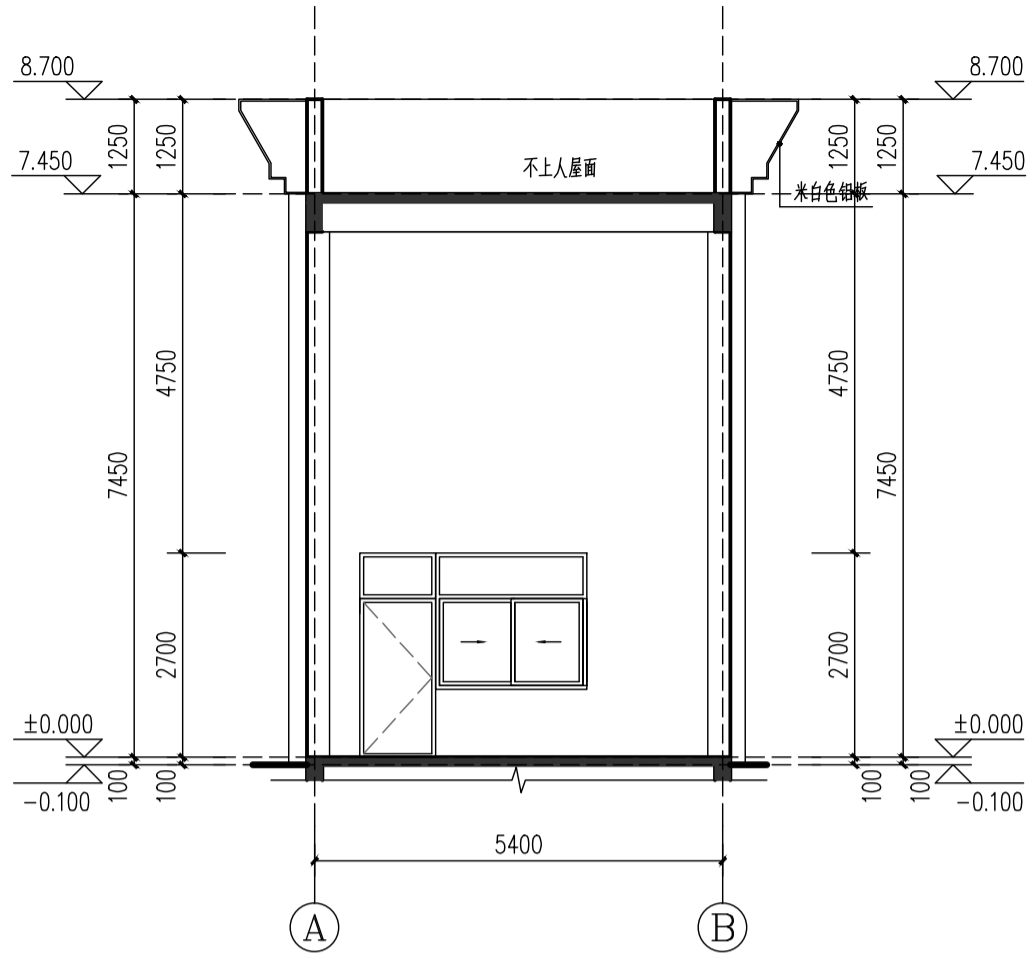
设计阶段  
DESIGN PHASE 方案 比例  
SCALE 1:100

版次  
VERSION 1 日期  
DATE 2022.11

日期	
姓名	
专业	暖通电气
日期	
姓名	
专业	给排水
日期	
姓名	
专业	建筑
日期	
姓名	
专业	结构
日期	
姓名	
专业	给排水



2-2剖面图 1:100



②~①轴立面图 1:100



洛阳市规划建筑设计研究院

有限公司  
LUO YANG PLANNING & ARCHITECTURAL  
DESIGN INSTITUTE CO., LTD

城乡规划: 甲级 证书编号: [建]城规编141167  
建筑设计: 甲级 市政道路: 甲级  
市政桥梁: 甲级 市政排水: 甲级  
风景园林: 甲级 人防专项: 乙级  
证书编号: A141009686  
工程勘察: 甲级 证书编号: B141009686  
工程测量: 甲级 证书编号: 甲测资字4100207  
地址 ADD.: 洛阳市洛龙区开元大道56号  
邮编 P.C.: 471023

工程数字化信息  
PROJECT DIGITAL INFORMATION

出图专用章  
ISSUE

注册师用章  
REGISTERED ARCHITECT/ENGINEER

建设单位 洛阳国展资产管理有限公司  
CLIENT

工程名称 原河南香山水泥公司等20个  
PROJECT NAME 老旧企业棚户区改造项目

项目名称 大门  
ITEM NAME

图名 南大门立面图 门窗表  
FIGURE NAME

签字栏 SIGNATURE BAR		
	实名 REAL NAME	签名 AUTOGRAPH
总师 CHIEF ENGINEER		
项目负责人 PROJECT MANAGER	黄家军	
专业负责人 DISCIPLINE MANAGER	黄家军	
审定 APPROVED BY	周少伟	
审核 VERIFIED BY	王中洲	
校对 CHECKED BY	承星煜	
设计 DESIGNED BY	廉志浩	
制图 DRAWN BY	廉志浩	
工程编号 PROJECT NO.	KY. ANP. B. A. 16	图别 TYPE 建筑
合同编号 CONTRACT NO.		图号 FIGURE NO. A. C. 04
设计阶段 DESIGN PHASE	方案	比例 SCALE 1:100
版次 VERSION	1	日期 DATE 2022.11