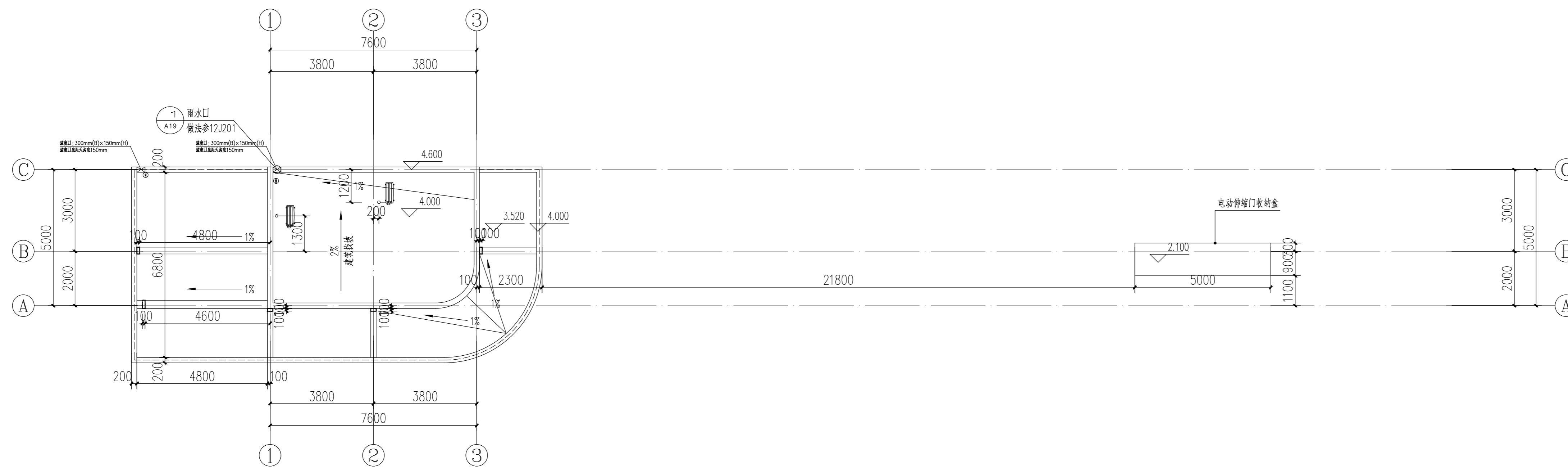
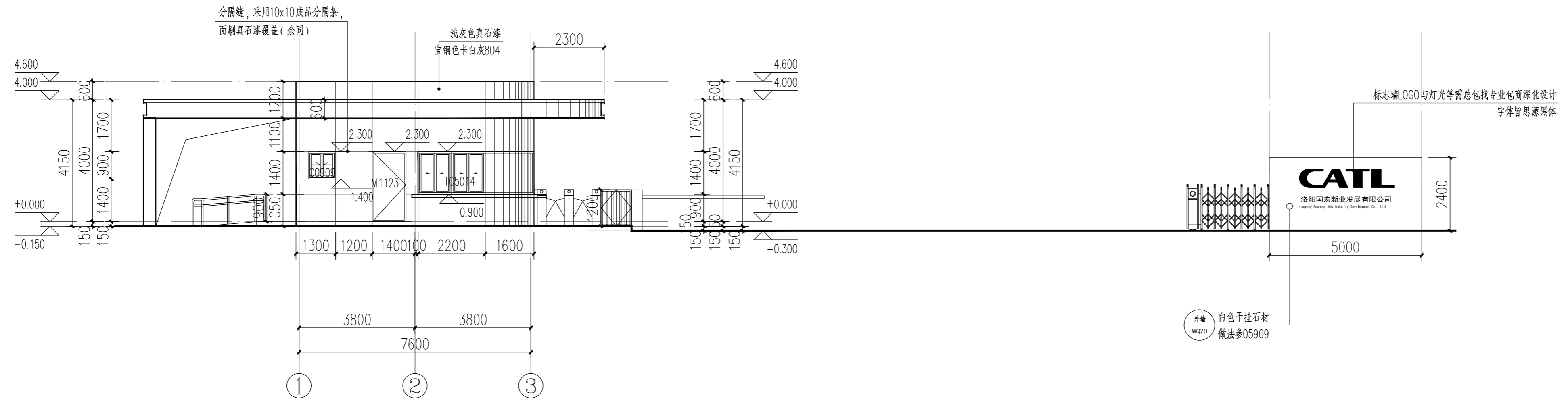


一层平面图 1:100

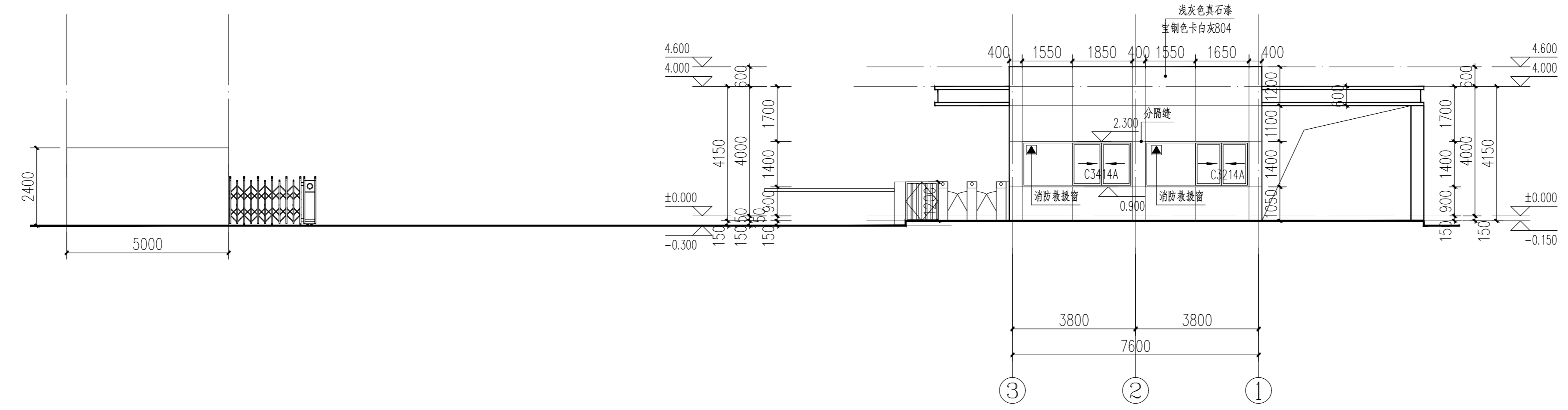
占地面积: 105.94m²
 首层建筑面积: 32.96m²
 总建筑面积: 72.98m²



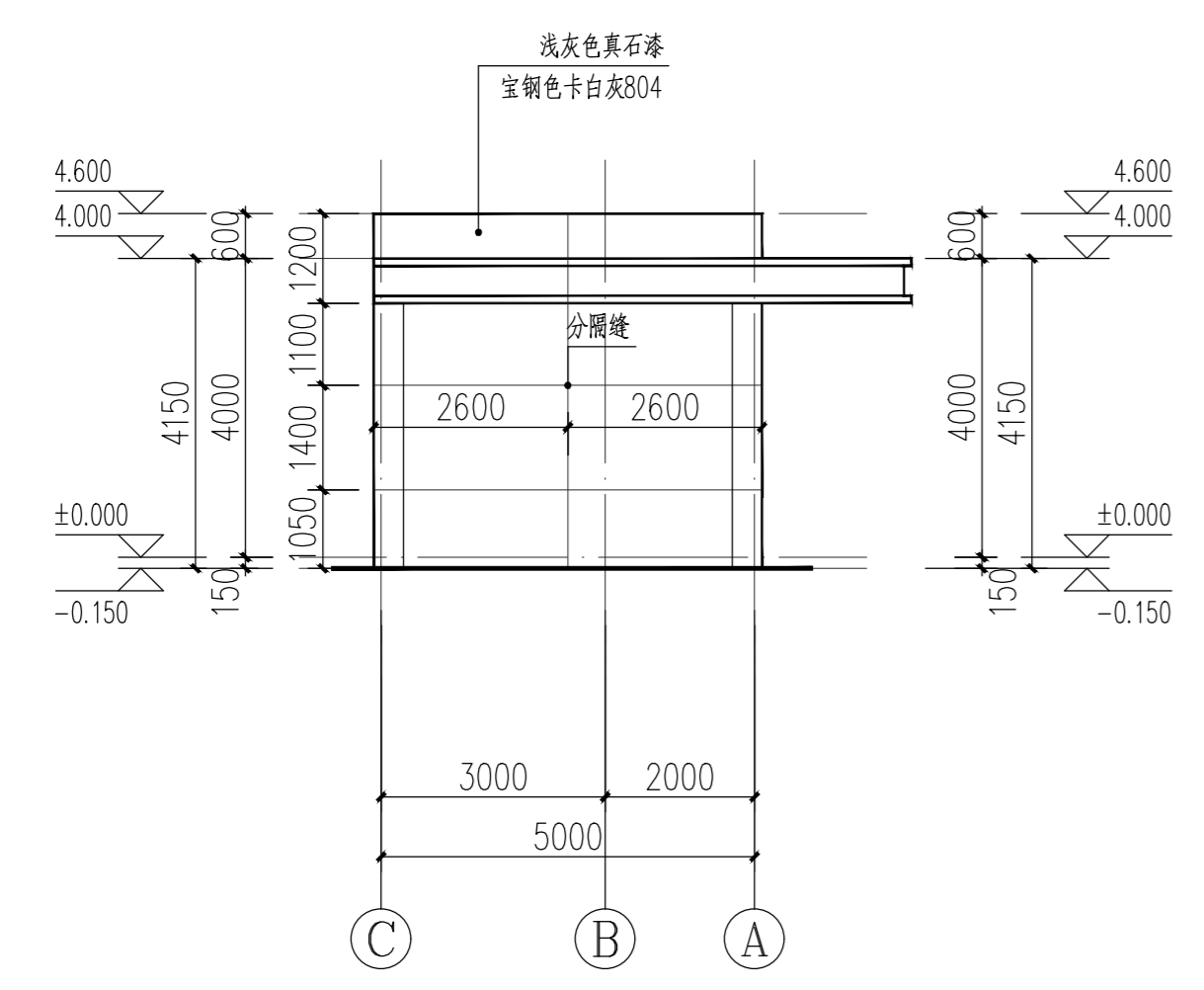
屋顶层平面图 1:100



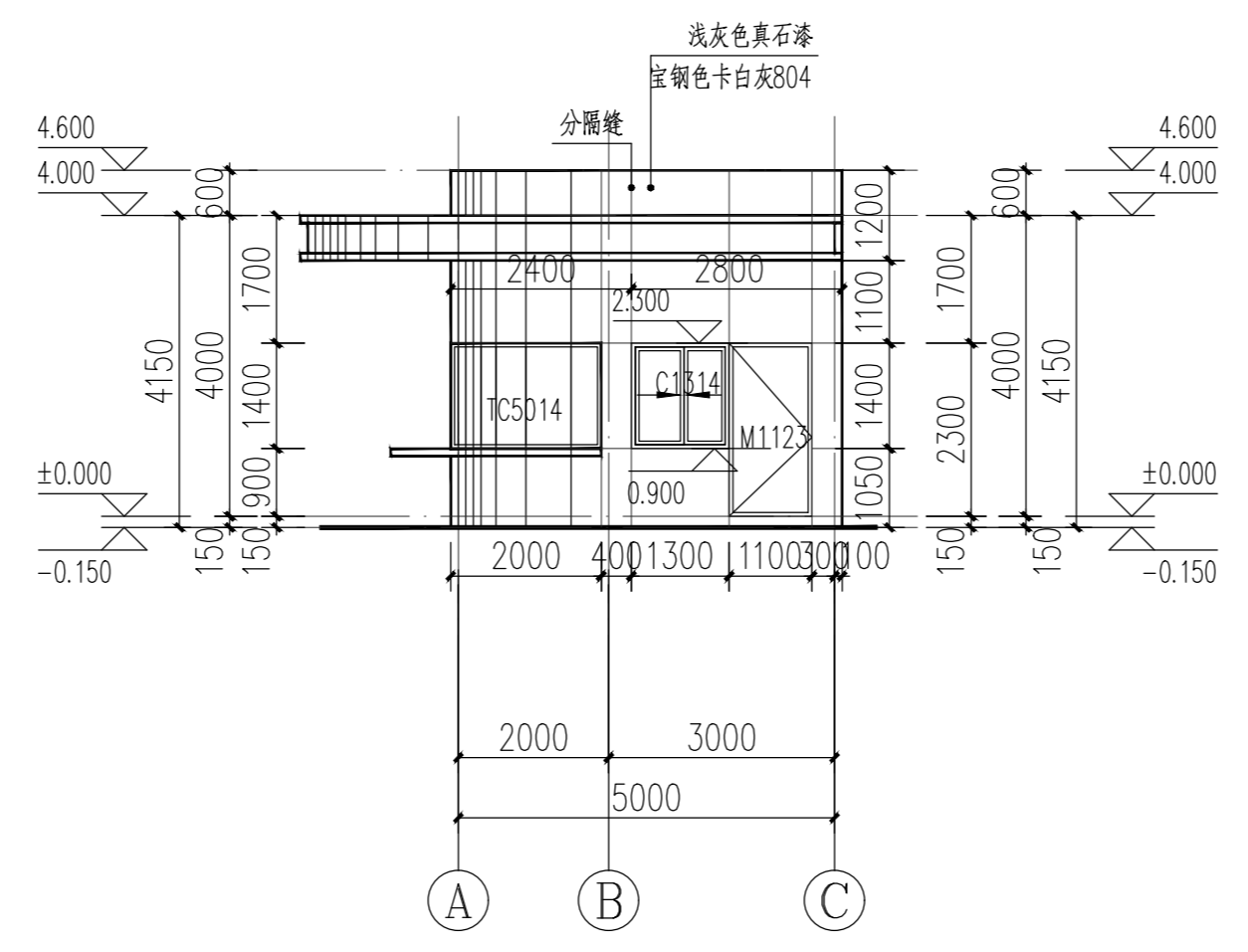
①-③轴立面图 1:100



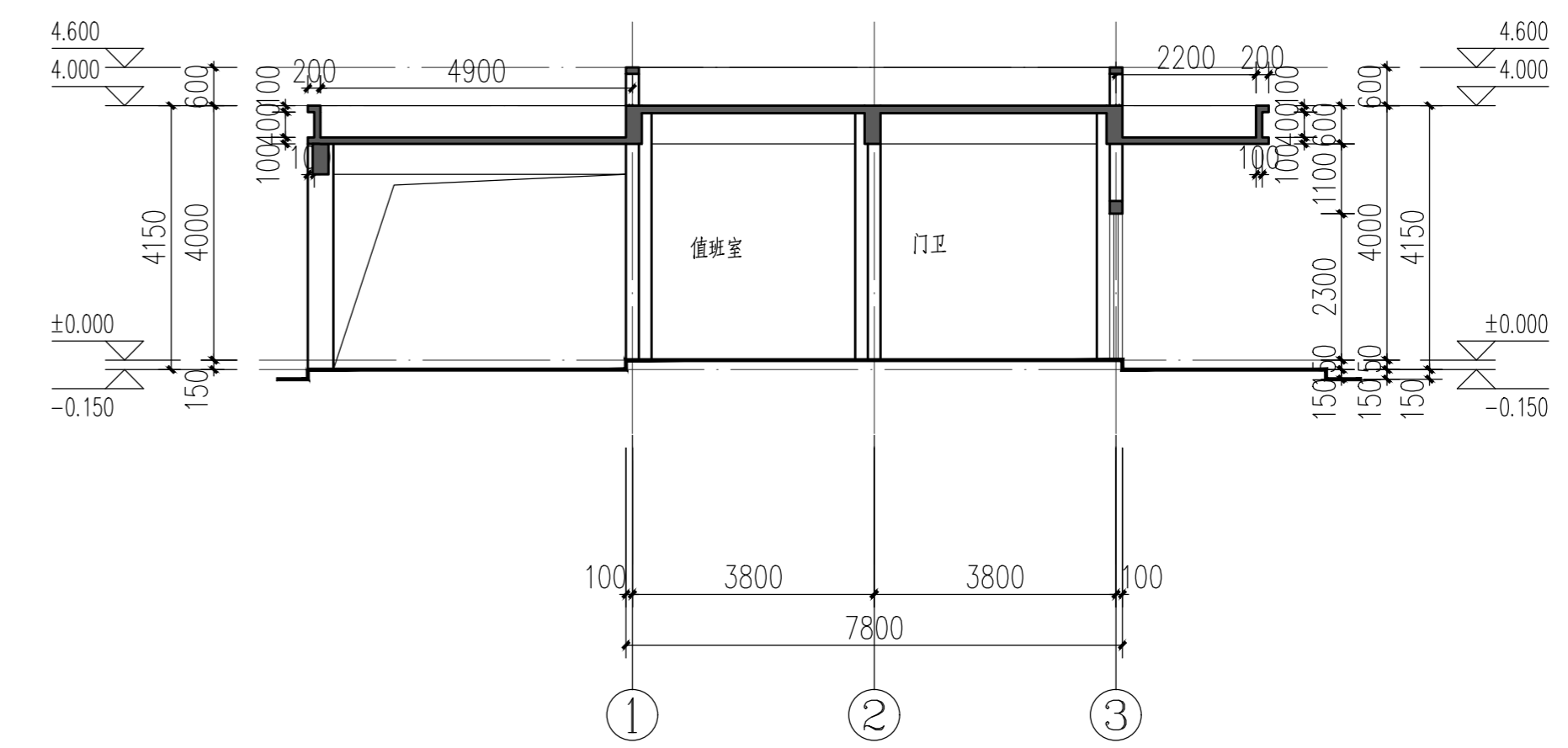
③-①轴立面图 1:100



③-①轴立面图 1:100



③-①轴立面图 1:100



1-1剖面图 1:100