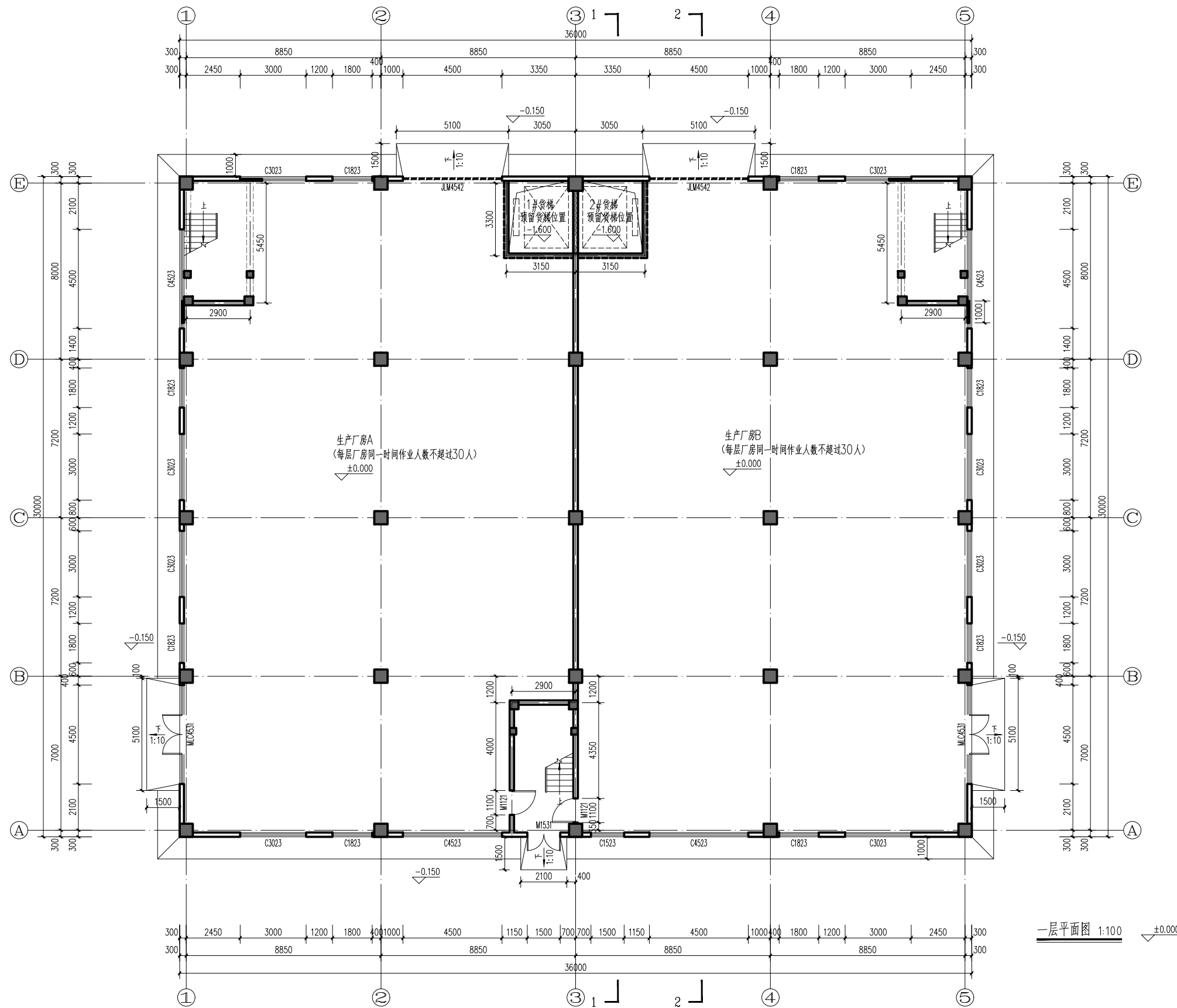


户型分布导航示意图



一层平面图 1:100

郑州大学综合设计研究院
有限公司

Zhengzhou University Multi-Functional Design and Research Academy Co., Ltd.
 建筑工程甲级 A141005380
 城乡规划甲级 21410117
 建筑行业(人防工程)乙级 A241005387
 网址 URL: <http://www.zdsjy.com>
 地址 ADD: 河南省郑州市文化路97号

合作单位
COOPERATION UNIT

会签栏 DESIGN SIGNATURE	
总图 LAYOUT PLAN	
建筑 ARCHITECTURE	
结构 STRUCTURE	
给排水 WATER SUPPLY/DRAINAGE	
暖通 HEAT/VENTILATION	
电气 ELECTRICITY	

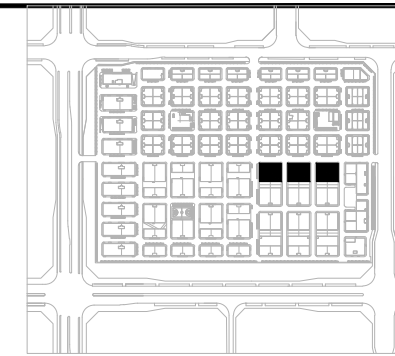
印章栏
SEAL

图册主要图纸未加盖出图专用章者无效

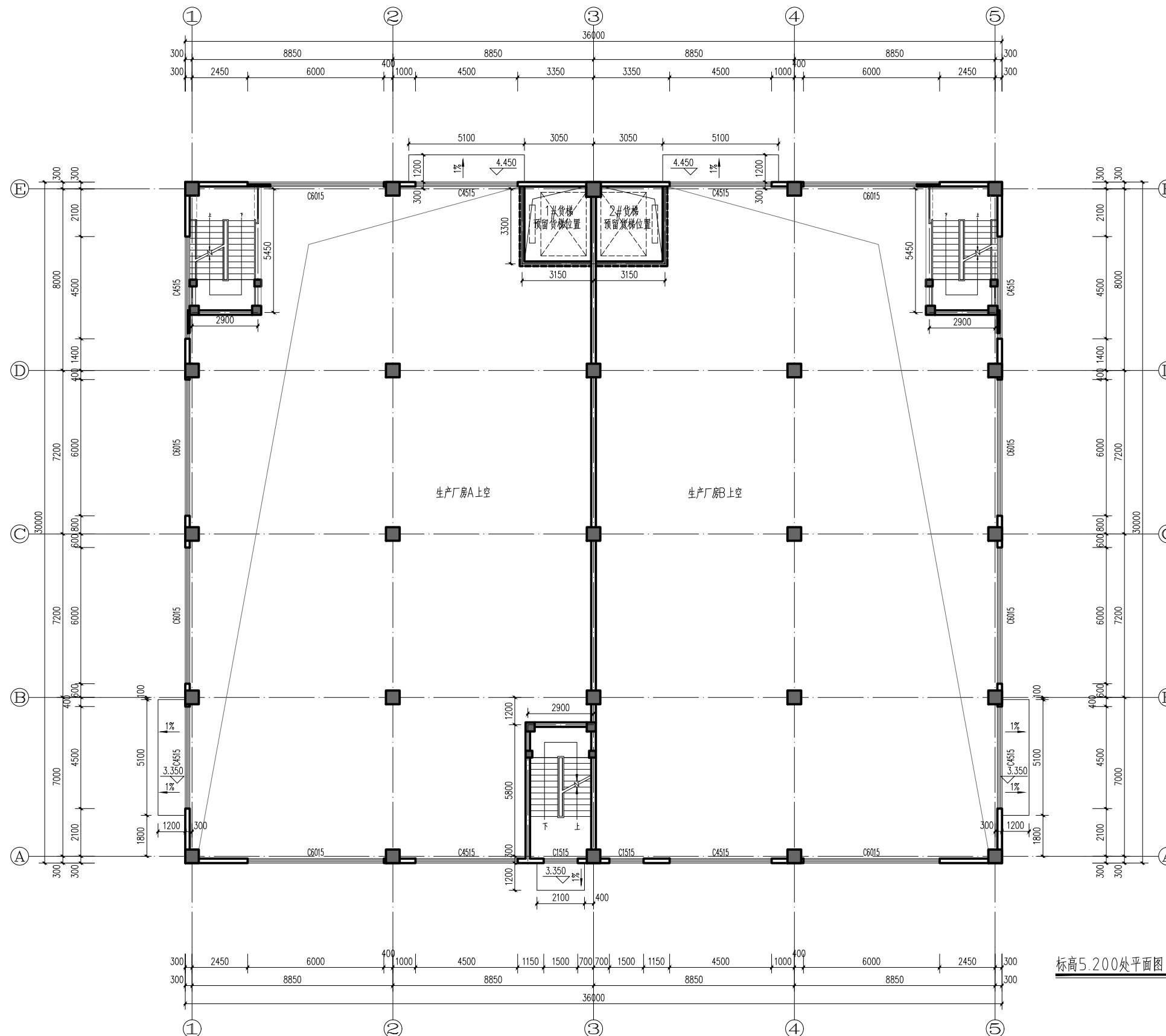
审定 APPROVED BY		
审核 REVIEWED BY	王仲	
项目负责人 PROJECT DIRECTOR	刘坦	
专业负责人 DISCIPLINE DIRECTOR	徐化安	
校对 CHECKED BY	徐化安	
设计 DESIGNED BY	韩晓枝	
制图 DRAWING BY	韩晓枝	

建设单位 CLIENT	洛阳慧创园区管理服务 有限公司
项目名称 ITEM	洛阳中德产业园(二期)
子项名称 Sub-ITEM	40#、41#、42#楼
项目编号 ITEM NO.	2021-02002-40
图名 DRAWING NAME	一层平面图

专业 SPECIALTY	建筑	阶段 STAGE	报建图
图号 DRAWING NO.	01	总数 TOTAL	6张
版次 VERSION	第01版	日期 DATE	2023.08



户型分布导航示意图



标高5.200处平面图 1:100

郑州大学综合设计研究院
有限公司
Zhengzhou University Multi-Functional Design and Research Academy Co., Ltd.
建筑工程甲级 A141005380
城乡规划甲级 21410117
E-Plan (BIM) 软件应用证书 No. 20200101
建筑行业(人防工程)乙级 A241005387
E-Plan Architecture Industry (Civil Air Defense Engineering) No. A241005387
网址 URL: <http://www.zdsjy.com>
地址 ADD: 河南省郑州市文化路97号
No. 97 Wenhua Road, Zhengzhou City, Henan Prov.

合作单位:
COOPERATION UNIT:

会签栏 DESIGN SIGNATURE	
总图 LAYOUT PLAN	
建筑 ARCHITECTURE	
结构 STRUCTURE	
给排水 WATER SUPPLY/DRAINAGE	
暖通 HEATING/VENTILATION	
电气 ELECTRICITY	

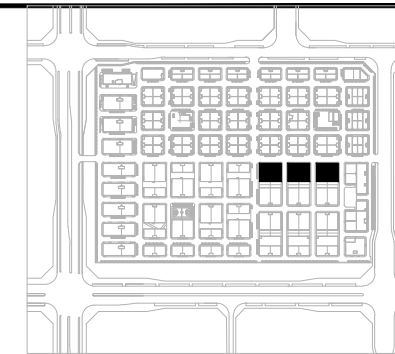
印章栏
SEAL

图册主要图纸未加盖出图专用章者无效

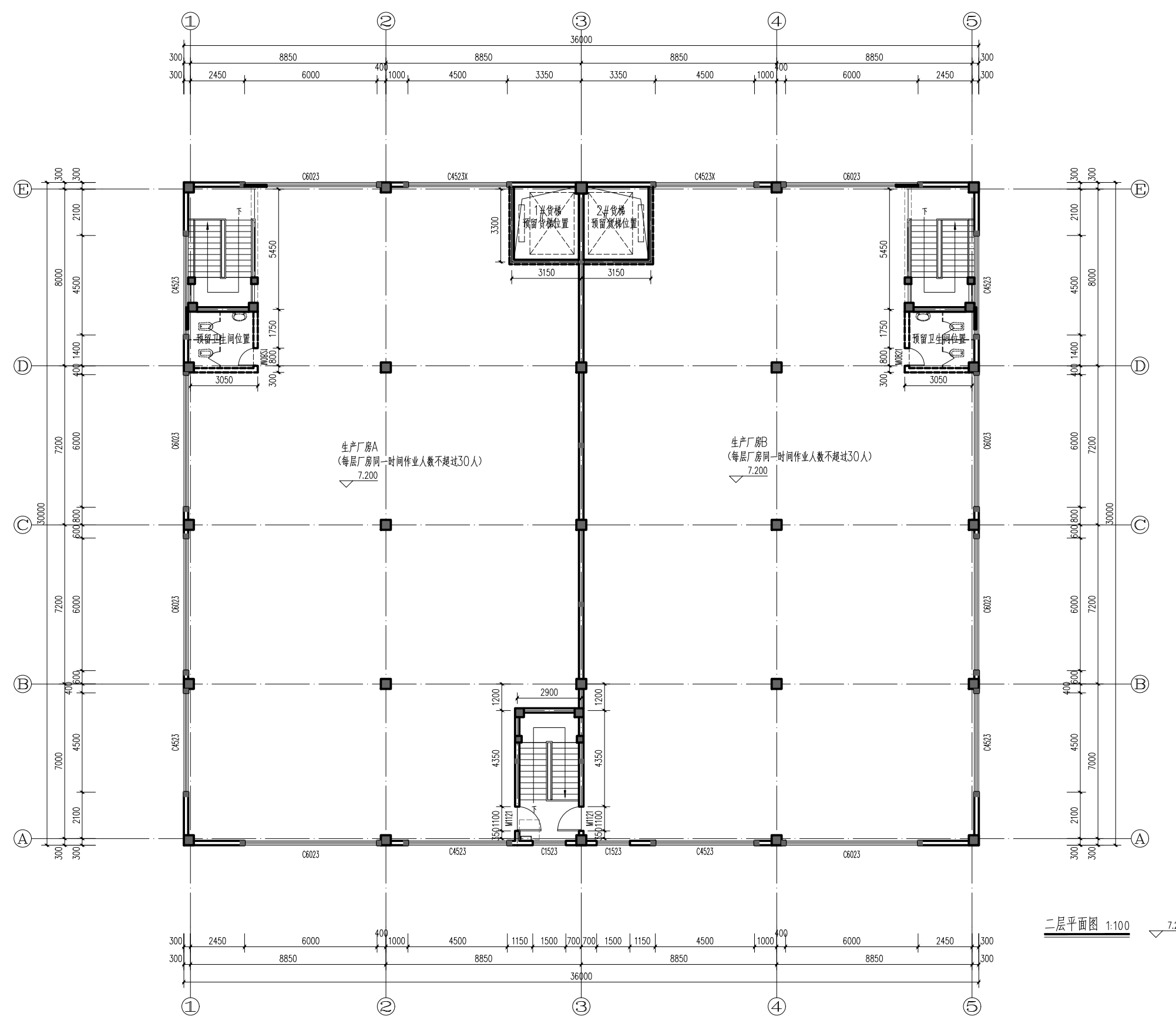
审定 APPROVED BY		
审核 REVIEWED BY	王仲	
项目负责人 PROJECT DIRECTOR	刘坦	
专业负责人 DISCIPLINE DIRECTOR	徐化安	
校对 CHECKED BY	徐化安	
设计 DESIGNED BY	韩晓枝	
制图 DRAWING BY	韩晓枝	

建设单位 CLIENT	洛阳慧创园区管理服务 有限公司
项目名称 ITEM	洛阳中德产业园(二期)
子项名称 Sub-ITEM	40#、41#、42#楼
项目编号 ITEM NO.	2021-02002-40
图名 DRAWING NAME	标高5.200处平面图

专业 SPECIALTY	建筑	阶段 STAGE	报建图
图号 DRAWING NO.	02	总数 TOTAL	6张
版次 VERSION	第01版	日期 DATE	2023.08



户型分布导航示意图



二層平面图 1:100

郑州大学综合设计研究院
有限公司

Zhengzhou University Multi-Functional Design and Research Academy Co., Ltd.
 建筑工程甲级 A141005380
 A Class Architectural Project Cert. No. A141005380
 城乡规划甲级 21410117
 Urban and Rural Planning Cert. No. 21410117
 建筑行业(人防工程)乙级 A241005387
 B Class Construction Industry (Civil Air Defense Engineering) No. A241005387
 网址 URL: <http://www.zdsjy.com>
 地址 ADD: 河南省郑州市文化路97号
 No. 97 Wenhua Road, Zhengzhou City, Henan Prov.

合作单位
COOPERATION UNIT

会签栏 SIGNATURE		
总图 LAYOUT PLAN		
建筑 ARCHITECTURE		
结构 STRUCTURE		
给排水 WATER SUPPLY AND DRAINAGE		
暖通 HEATING VENTILATION		
电气 ELECTRICITY		

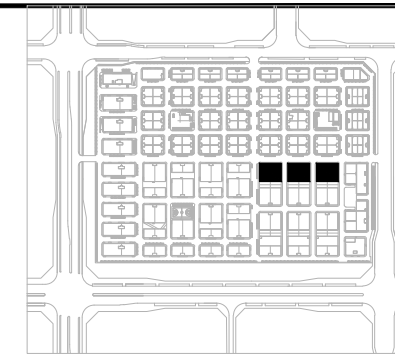
印章栏
SEAL

注册主要图纸未加盖出图专用章者无效

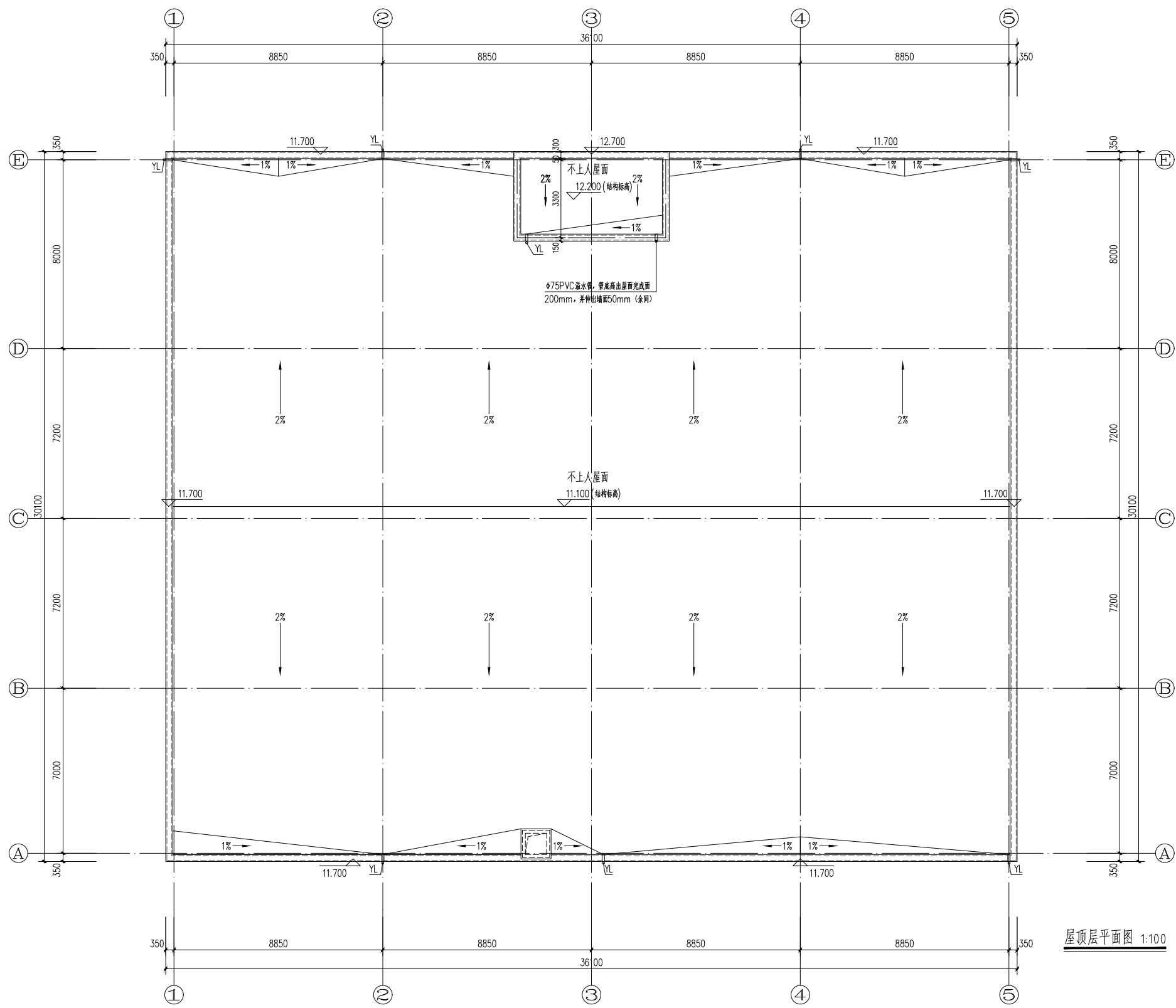
审定 APPROVED BY		
审核 REVIEWED BY	王仲	
项目负责人 PROJECT DIRECTOR	刘坦	
专业负责人 DISCIPLINE DIRECTOR	徐化安	
校对 CHECKED BY	徐化安	
设计 DESIGNED BY	韩晓枝	
制图 DRAWING BY	韩晓枝	

建设单位 CLIENT	洛阳慧创园区管理服务 有限公司
项目名称 ITEM	洛阳中德产业园(二期)
子项名称 Sub-ITEM	40#、41#、42#楼
项目编号 ITEM NO.	2021-02002-40
图名 DRAWING NAME	二層平面图

专业 SPECIALTY	建筑	阶段 STAGE	报建图
图号 DRAWING NO.	03	总数 TOTAL	6张
版次 VERSION	第01版	日期 DATE	2023.08



户型分布导航示意图



屋顶层平面图 1:100

郑州大学综合设计研究院有限公司
 Zhengzhou University Multi-Functional Design and Research Academy Co., Ltd.
 建筑工程甲级 A141005380
 城乡规划甲级 21410117
 建筑行业(人防工程)乙级 A241005387
 网址: <http://www.zdsjy.com>
 地址: 河南省郑州市文化路97号

合作单位:
 COOPERATION UNIT:

会签栏 SIGNATURE		
总图 LAYOUT PLAN		
建筑 ARCHITECTURE		
结构 STRUCTURE		
给排水 WATER SUPPLY/DRAINAGE		
暖通 HEATING/VENTILATION		
电气 ELECTRICITY		

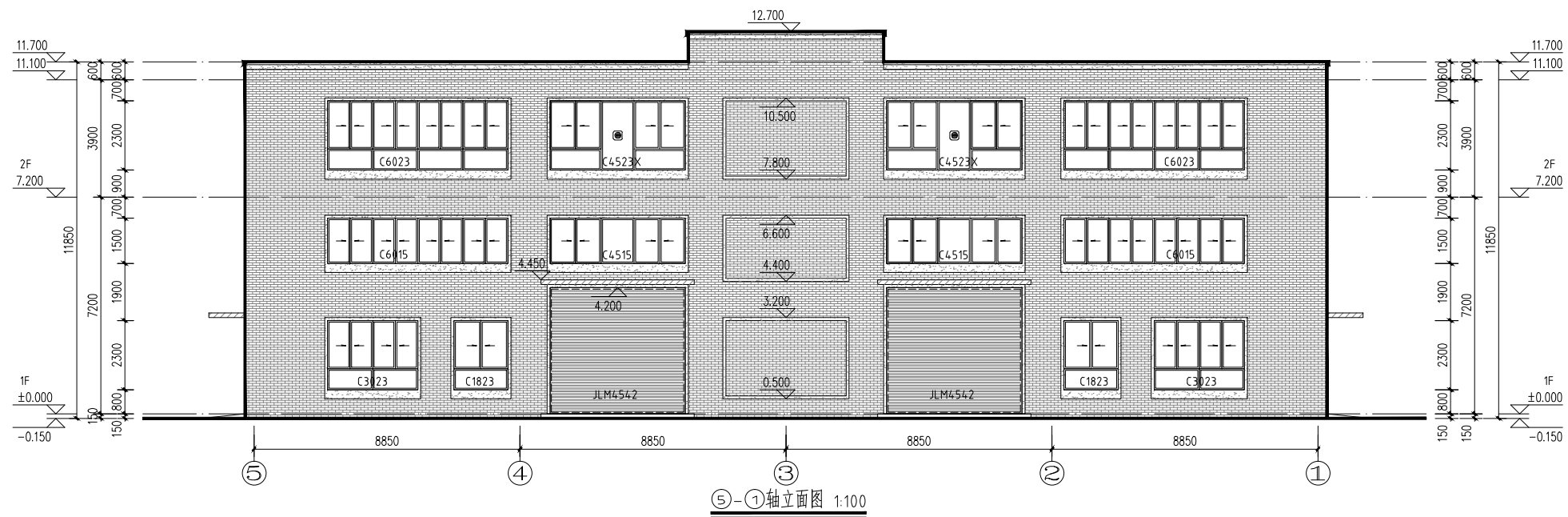
印签栏
SEAL

注册主要图纸未加盖出图专用章者无效

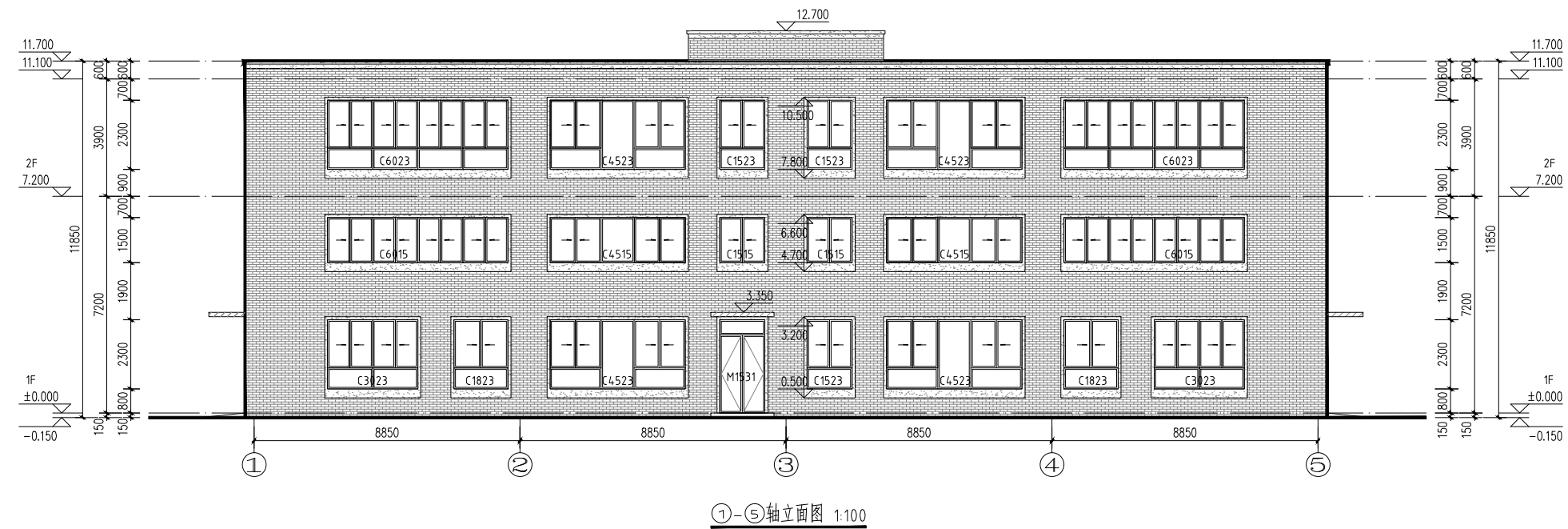
审定 APPROVED BY		
审核 REVIEWED BY	王仲	
项目负责人 PROJECT DIRECTOR	刘坦	
专业负责人 DISCIPLINE DIRECTOR	徐化安	
校对 CHECKED BY	徐化安	
设计 DESIGNED BY	韩晓枝	
制图 DRAWING BY	韩晓枝	

建设单位 CLIENT	洛阳慧创园区管理服务 有限公司
项目名称 ITEM	洛阳中德产业园(二期)
子项名称 Sub-ITEM	40#、41#、42#楼
项目编号 ITEM NO.	2021-02002-40
图名 DRAWING NAME	屋顶层平面图

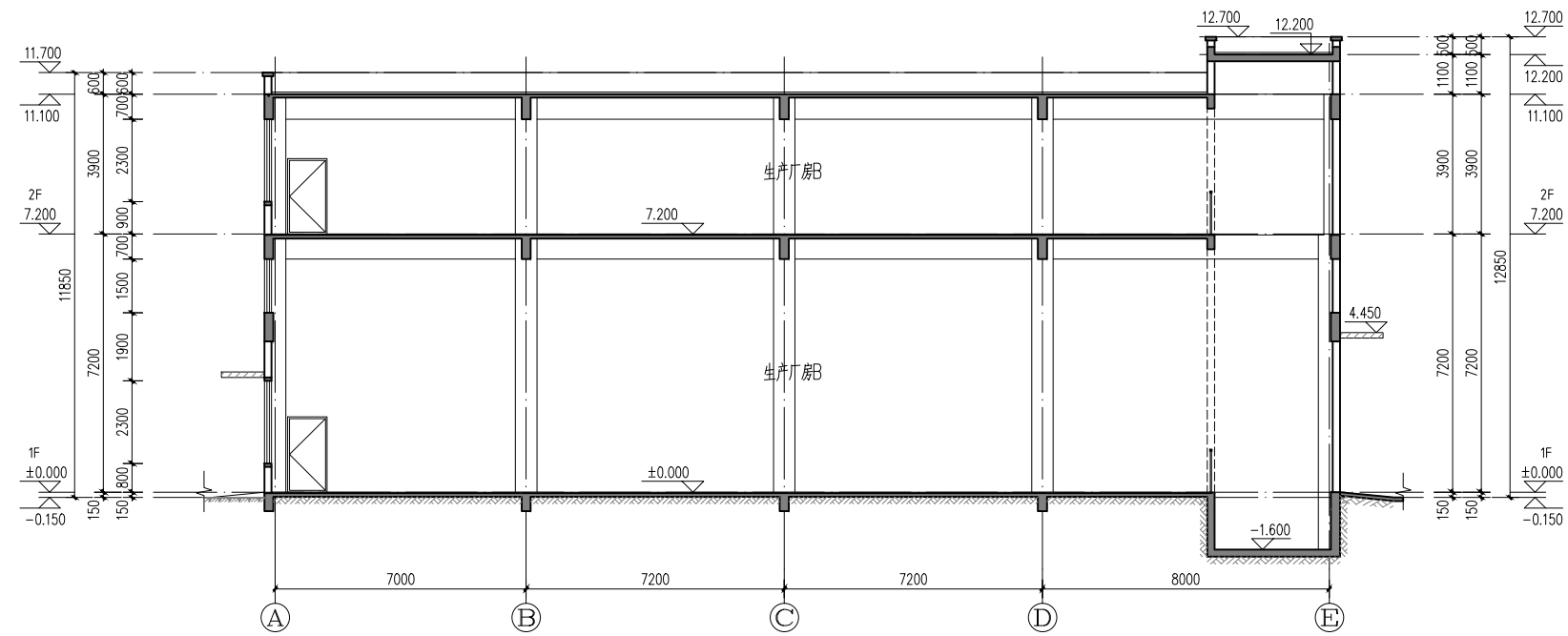
专业 SPECIALTY	建筑	阶段 STAGE	报建图
图号 DRAWING NO.	04	总数 TOTAL	6张
版次 VERSION	第01版	日期 DATE	2023.08



⑤-①轴立面图 1:100



①-⑤轴立面图 1:100



1-1剖面图 1:100

材料编号	材料名称	图例	材料编号	材料名称	图例	材料编号	材料名称	图例	材料编号	材料名称	图例	材料编号	材料名称	图例
1	浅灰色磨岩砖		2	深紫色乳胶漆		3	深紫色钢化玻璃		4	水泥砂浆饰面		5	消防疏散标志	

郑州大学综合设计研究院
有限公司

郑州大学综合设计研究院
Zhengzhou University Multi-disciplinary Design and Research Academy Co., Ltd.
建筑工程甲级 A141005380
城乡规划甲级 21410117
注册城乡规划师 注册证书号: 2020017
建筑行业(人防工程)乙级 A241005387
注册人防工程师 注册证书号: A241005387
网址 URL: <http://www.zdsjy.com>
地址 ADD: 河南省郑州市文化路97号
No. 97 Wenhua Road, Zhengzhou City, Henan Pro.

合作单位
COOPERATION UNIT

会签栏 SIGNATURE	内容
总图 LAYOUT PLAN	
建筑 ARCHITECTURE	
结构 STRUCTURE	
给排水 WATER SUPPLY/ DRAINAGE	
暖通 HEATING/VENTILATION	
电气 ELECTRICITY	

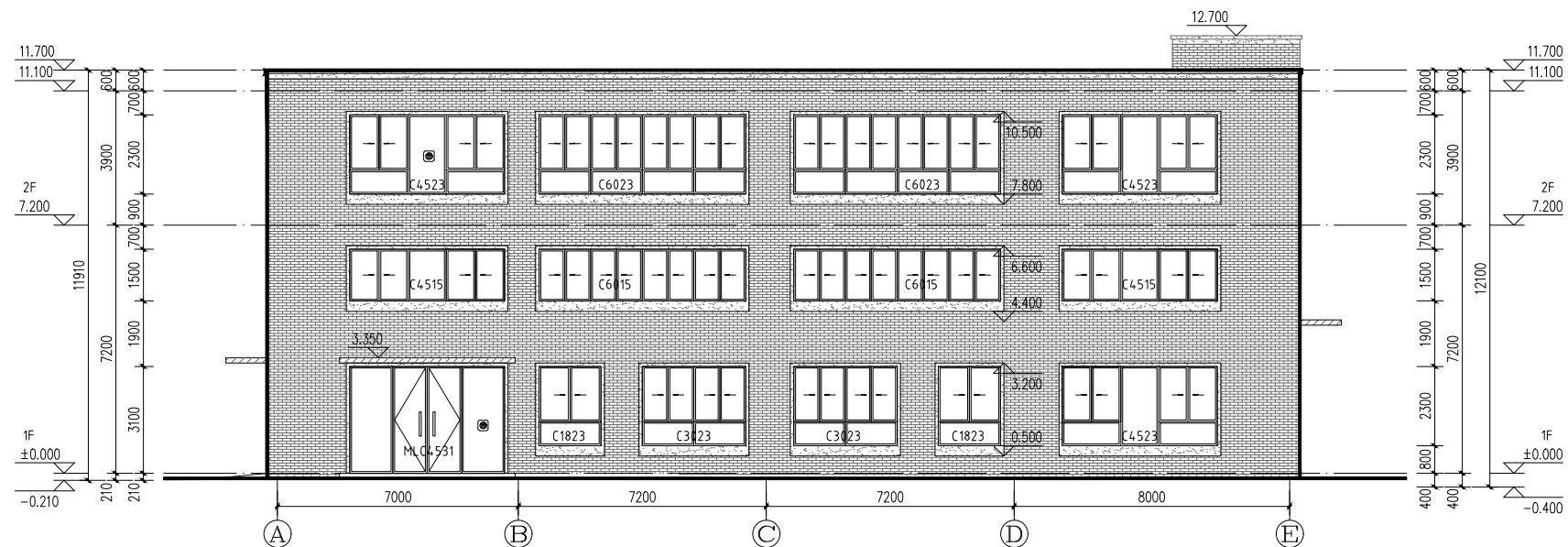
印签栏
SEAL

图册主要图纸未加盖出图专用章者无效

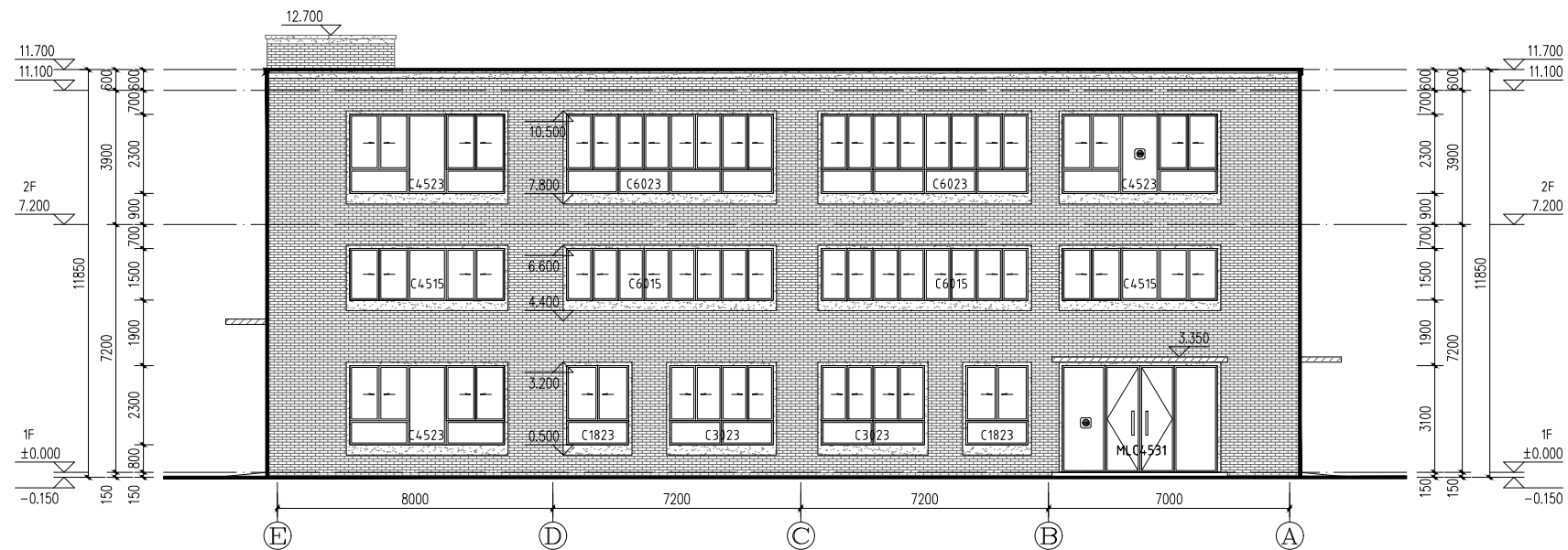
审定 APPROVED BY		
审核 REVIEWED BY	王仲	
项目负责人 PROJECT DIRECTOR	刘坦	
专业负责人 SPECIALIST DIRECTOR	徐化安	
校对 CHECKED BY	徐化安	
设计 DESIGNED BY	韩晓枝	
制图 DRAWING BY	韩晓枝	

建设单位 CLIENT	洛阳慧创园区管理服务 有限公司
项目名称 ITEM	洛阳中德产业园(二期)
子项名称 SUB-ITEM	40#、41#、42#楼
项目编号 ITEM NO.	2021-02002-40
图名 DRAWING NAME	⑤-①轴立面图 ①-⑤轴立面图 1-1剖面图

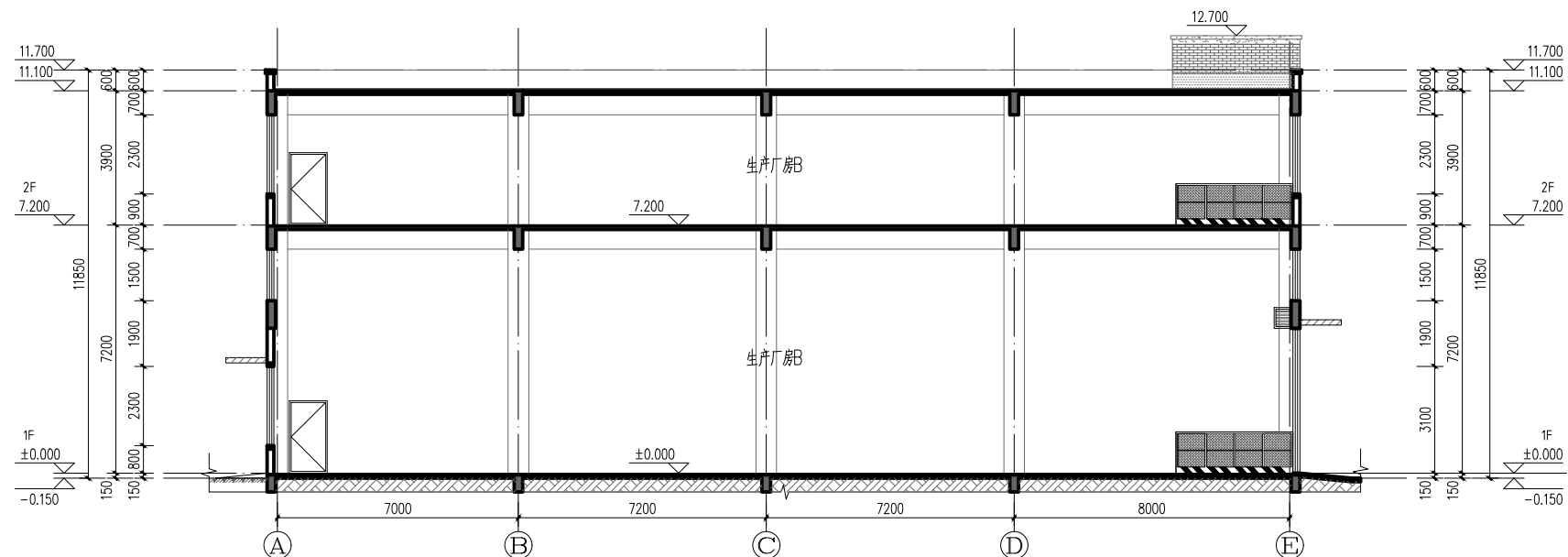
专业 SPECIALITY	建筑	阶段 STAGE	报建图
图号 DRAWING NO.	05	总数 TOTAL	6张
版次 ISSUE	第01版	日期 DATE	2023.08



Ⓐ-Ⓔ轴立面图 1:100



Ⓔ-Ⓐ轴立面图 1:100



2-2剖面图 1:100

材料编号	材料名称	图例	材料编号	材料名称	图例	材料编号	材料名称	图例	材料编号	材料名称	图例	材料编号	材料名称	图例
1	浅灰色劈岩砖		2	深紫色质感涂料		3	深紫色轻钢玻璃		4	水泥砂浆饰面		5	消防疏散窗标志	

郑州大学综合设计研究院
有限公司
Zhengzhou University Multi-Functional Design and Research Academy Co., Ltd.
建筑工程甲级 A141005380
城乡规划甲级 21410117
建筑行业(人防工程)乙级 A241005387
网址 URL: Http://www.zdsjy.com
地址 ADD: 河南省郑州市文化路97号

合作单位	
会签栏	OPERATION UNIT
总图	
建筑	
结构	
给排水	
暖通	
电气	

印章栏
SEAL

图册主要图纸未加盖出图专用章者无效

审定	APPROVED BY	
审核	REVIEWED BY	王仲
项目负责人	PROJECT DIRECTOR	刘坦
专业负责人	DISCIPLINE DIRECTOR	徐化安
校对	CHECKED BY	徐化安
设计	DESIGNED BY	韩晓枝
制图	DRAWING BY	韩晓枝

建设单位	CLIENT	洛阳慧创园区管理服务 有限公司
项目名称	ITER	洛阳中德产业园(二期)
子项名称	Sub-ITER	40#、41#、42#楼
项目编号	ITER NO.	2021-02002-40
图名	DRAWING NAME	Ⓐ-Ⓔ轴立面图 Ⓔ-Ⓐ轴立面图 2-2剖面图

专业	建筑	阶段	报建图
图号	06	总数	6张
版次	第01版	日期	2023.08