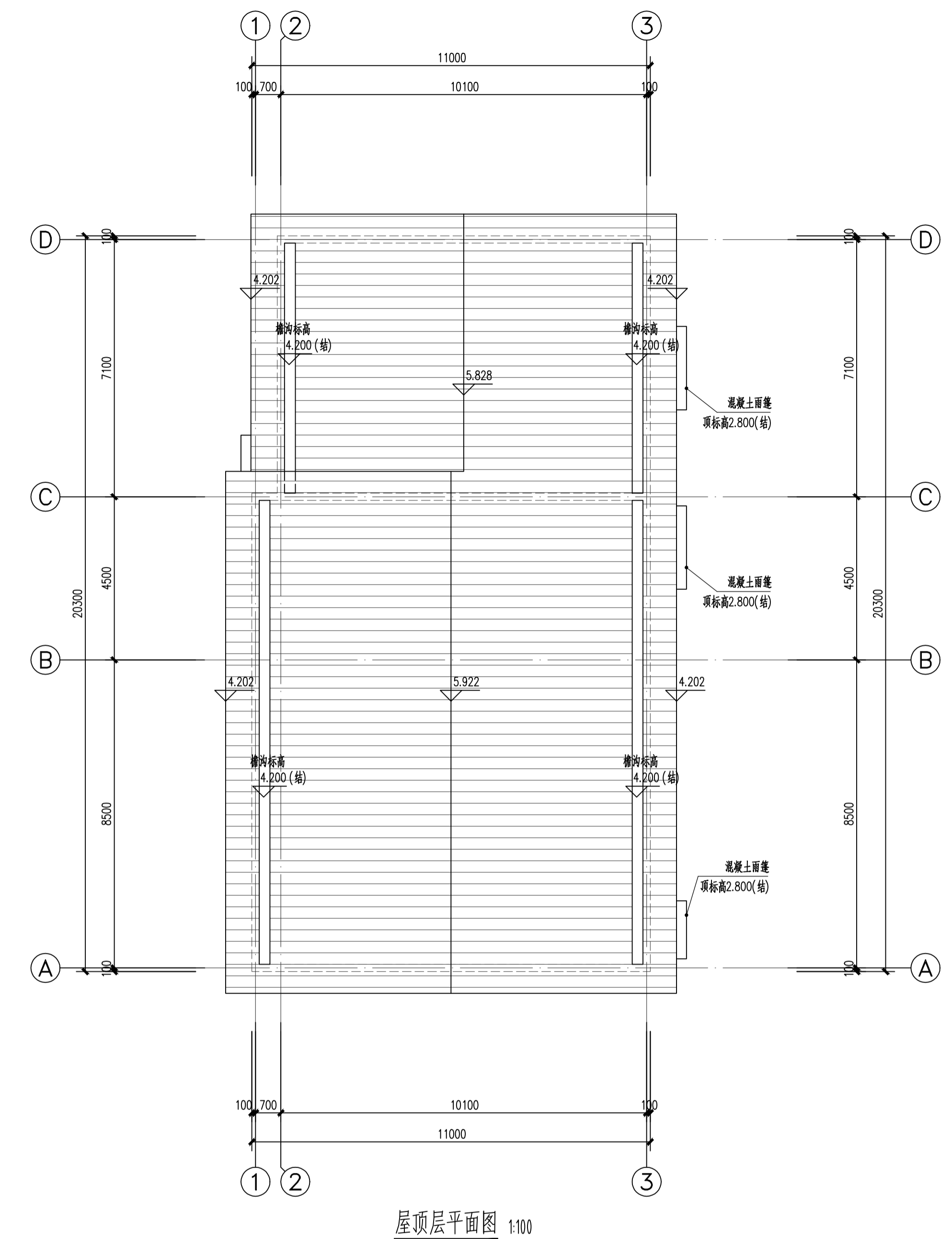
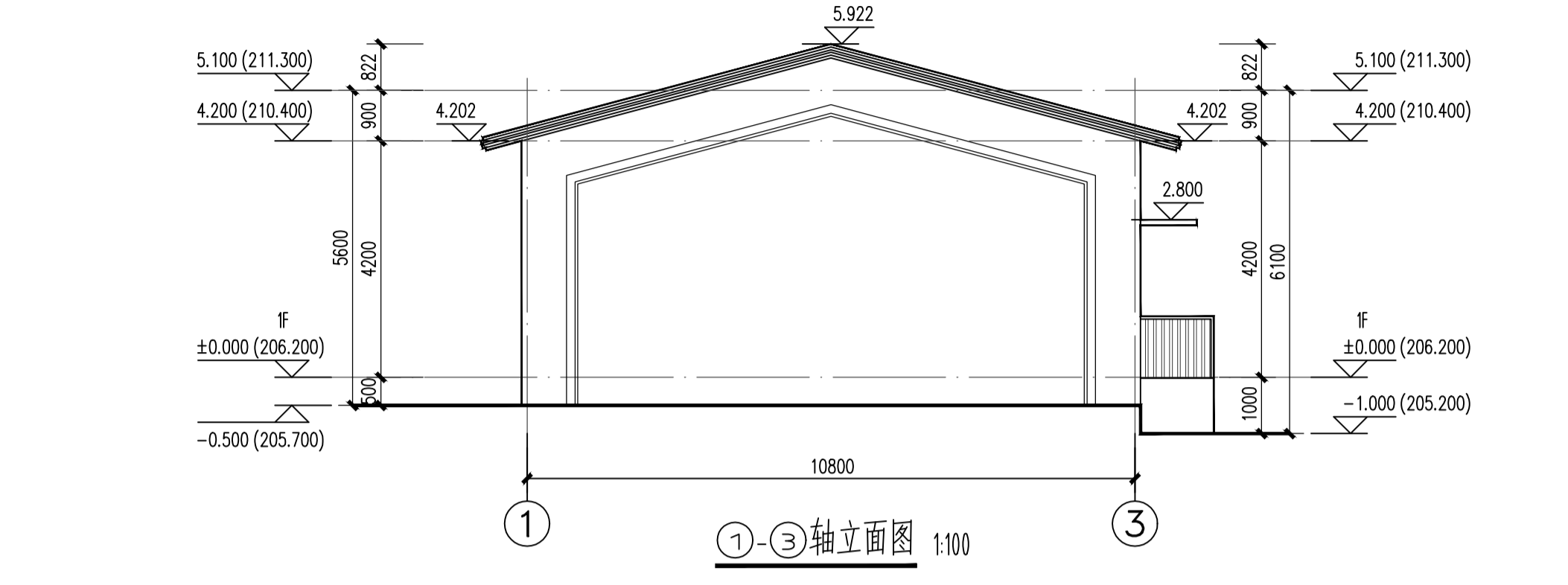


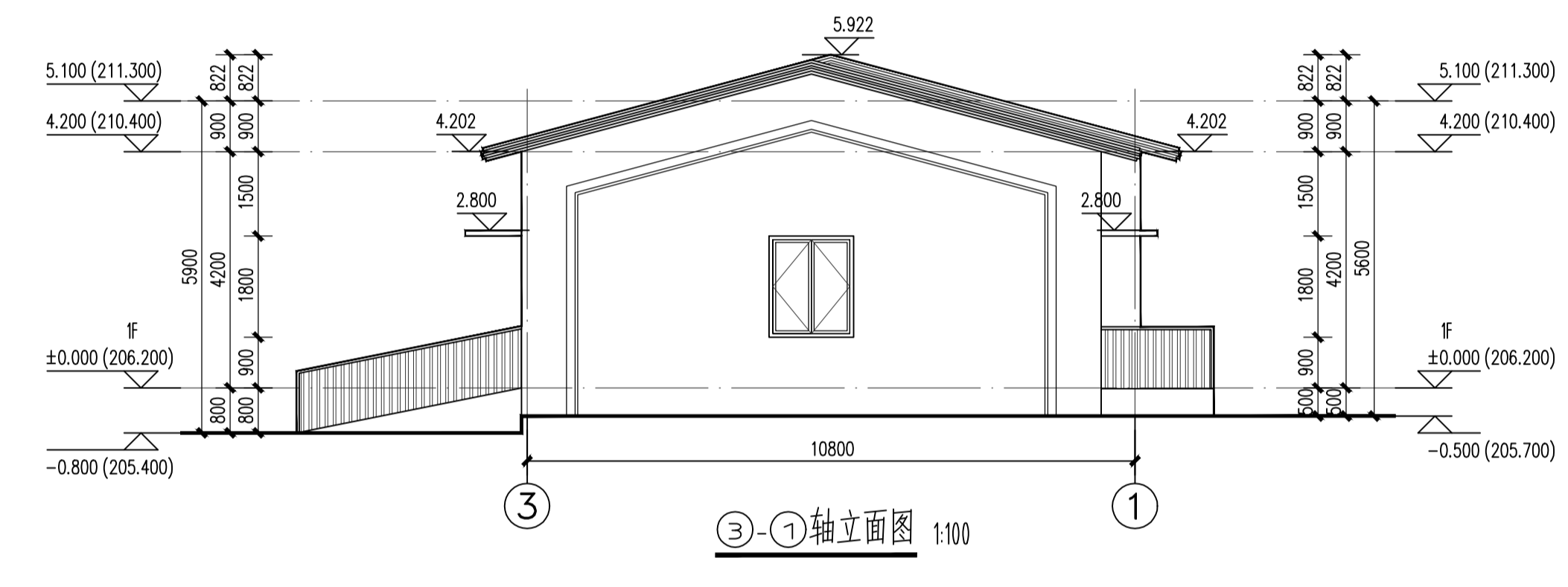
一层平面图 1:100



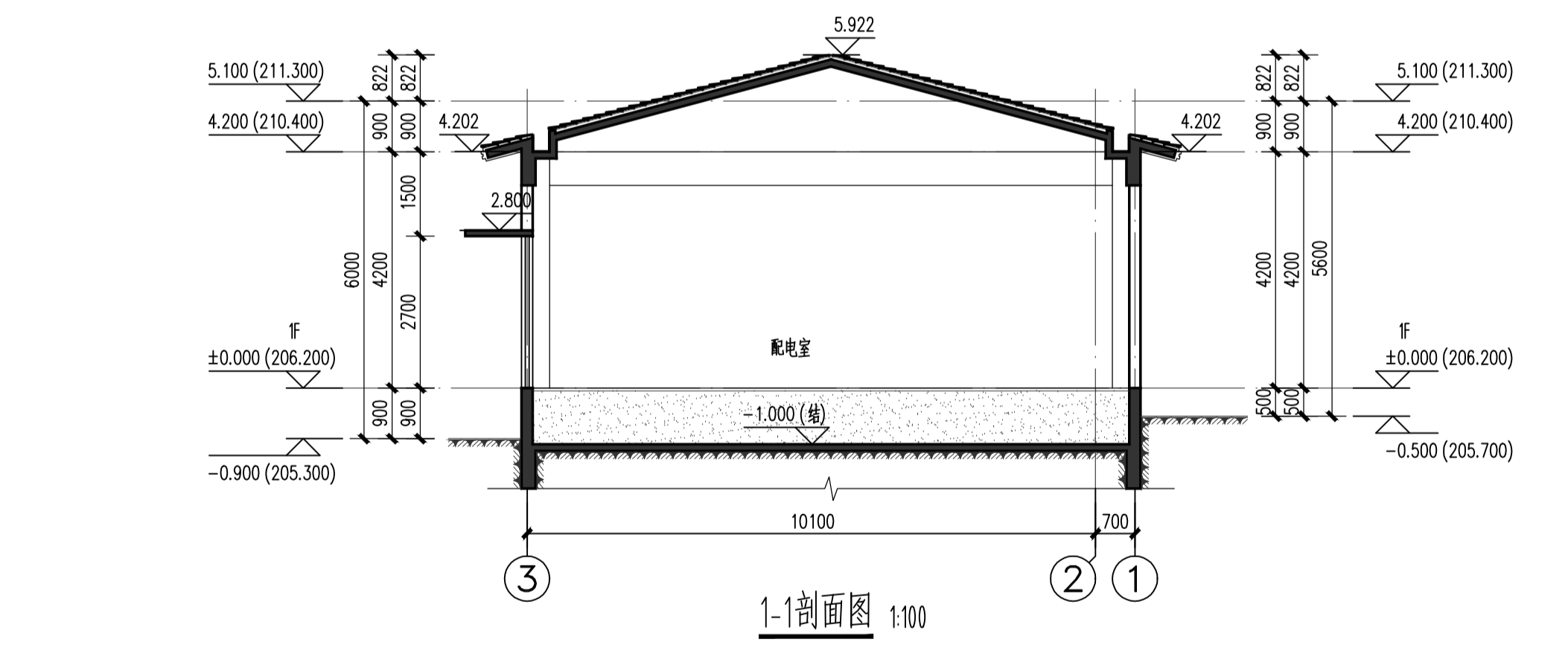
屋顶层平面图 1:100



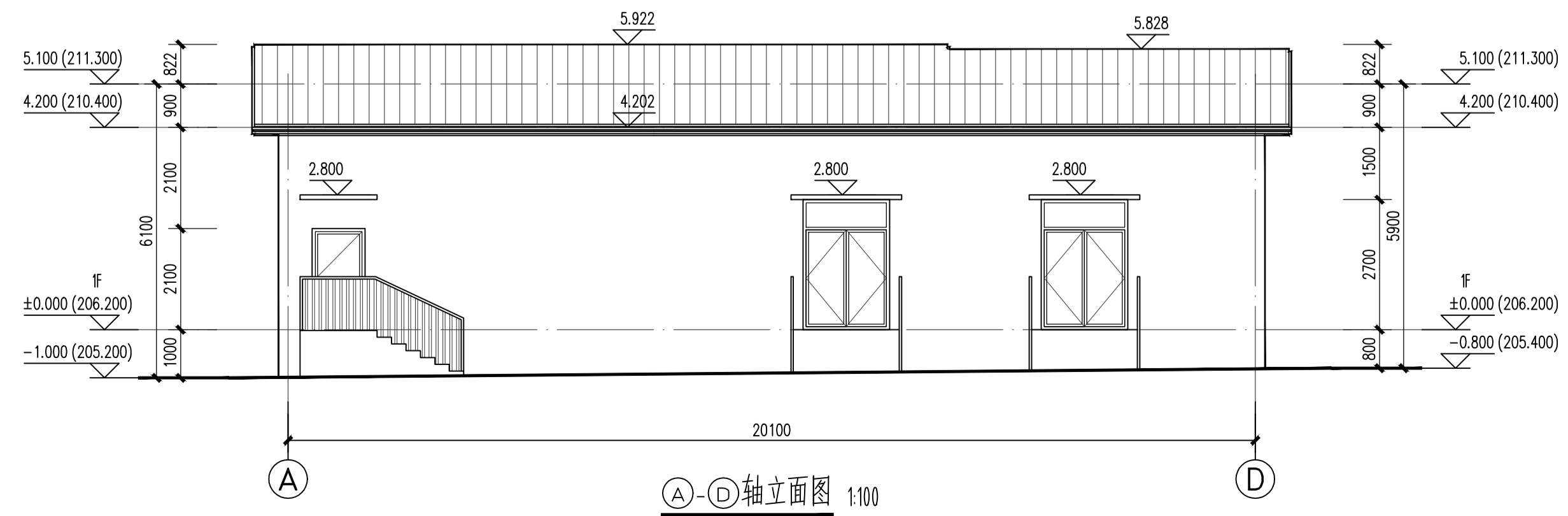
1-3轴立面图 1:100



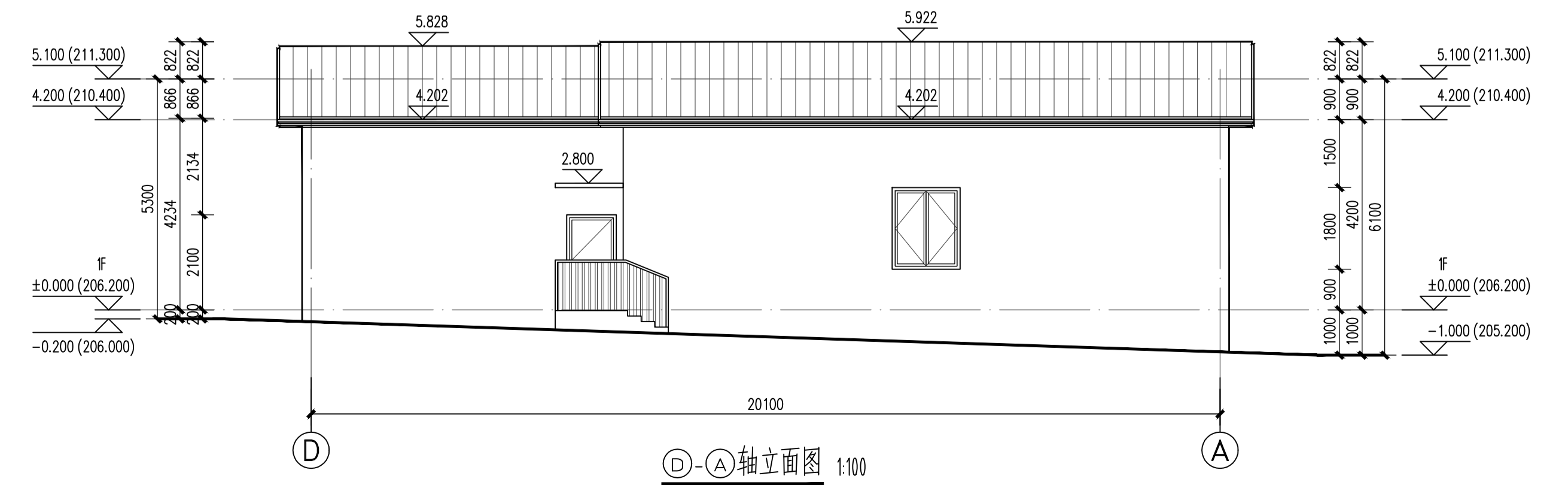
3-1轴立面图 1:100



1-1剖面图 1:100



A-D轴立面图 1:100



D-A轴立面图 1:100

出图记录 ISSUE NOTES		
版本 REV.	日期 DATE	备注 REMARK

注册执业栏 REGISTERED ARCHITECT/ENGINEER	姓名 张春峰 NAME
注册证书号 20154100973 REGISTERED CERTIFICATE NO.	注册编号 5101619-037 REGISTRATION NO.
设计号 ZZ-20210013-S003 DESIGN NO.	工程名称 堂悦苑项目 PROJECT TITLE
子项名称 B2#楼 SUB-TITLE	建设单位 洛阳展鹏置业有限公司 CLIENT

图名 DRAWING TITLE	一层平面图 屋顶层平面图 1-1剖面图 1-3轴立面图 3-1轴立面图 1-1剖面图
单位 mm UNIT	图别 建筑图 DWG CATEGORY
比例 1:100 SCALE	图号 P01 DWG NO.
日期 2023.08 DATE	版本 版本 VER. NO.

制图 焦占立 DRAWN BY	设计 焦占立 DESIGNED BY	校对 贾翰林 CHECKED BY	专业负责人 张春峰 SPECIAL CHG	设计负责人 张春峰 PROJECT CHG	审核 董安福 AUDIT	审定 张春峰 APPROVED BY
-----------------	--------------------	-------------------	-----------------------	-----------------------	--------------	--------------------

基准方中
 基准方中建筑设计股份有限公司
 JZfz Architectural Design Co., Ltd.
 中国 成都市 锦江区 中环路 华熙国际中心
 电话: +86(28) 86533800 传真: +86(28) 86529900
 1-15F, Tower A, Central Plaza, No.8 Jinhua Road, Chengde, P.R.C
 Tel. +86(28) 86533800 Fax: +86(28) 86529900
 工程设计资质证书编号: A151016191
 电子文档编号: - CAD FILENAME

版权说明
 COPYRIGHT DECLARATION
 此图版权为基准方中建筑设计股份有限公司所有, 未经许可不得使用。