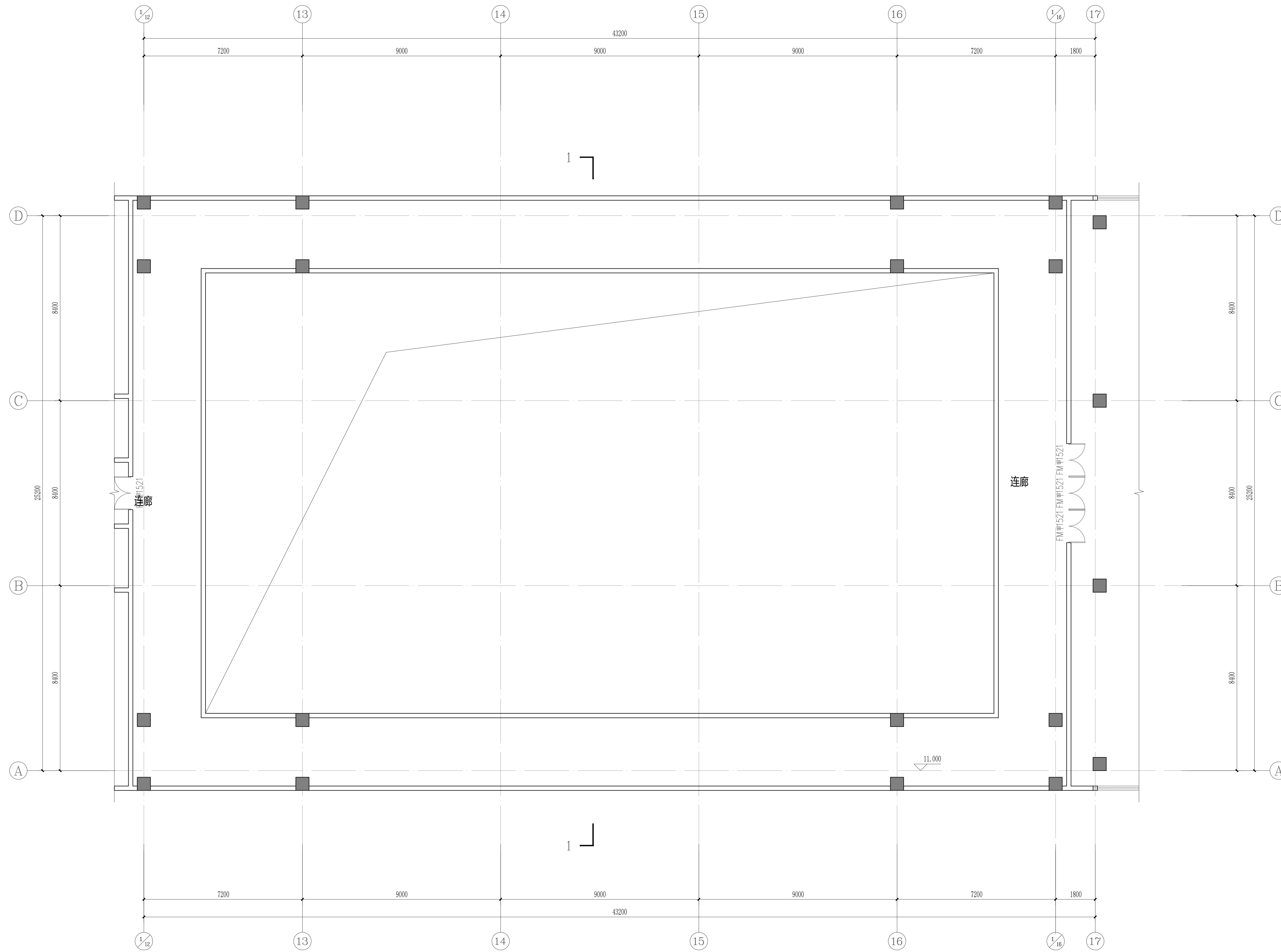


附注 (NOTES):



连廊一层平面图 1:100
建筑面积: 797.35m²

图纸专用章 (SPECIAL STAMP FOR DRAWINGS):

注册执业章 (SPECIAL STAMP FOR REGISTER):

会 签	专业	会签人	专业	会签人
	MAJOR	COUNTER SIGN	MAJOR	COUNTER SIGN

技术总负责人 TECHNICAL CHIEF	
项目负责人 PROJECT CHIEF	
项目主管 PROJECT DIRECTOR	
审 定 APPROVED	
审 核 CHECKED	
校 对 REVIEWED	
专业负责人 MAJOR CHIEF	
设 计 DESIGNED	
制 图 DRAWN	

建设单位 (CONSTRUCTION UNIT):

工程名称 (PROJECT NAME):

图名 (DRAWING NAME):

连廊一层平面图

合同编号 CONTRACT NO.	签订日期 SIGNING DATE
阶段 PHASE	设计日期 DESIGN DATE
专业 MAJOR	比例 SCALE
图号 DRAWING NO.	
张次 INDEX	张共 TOTAL

附注 (NOTES):

图纸专用章 (SPECIAL STAMP FOR DRAWINGS):

注册执业章 (SPECIAL STAMP FOR REGISTER):

会 签					
--------	--	--	--	--	--

专业 MAJOR 会签人 COUNTER SIGN 专业 MAJOR 会签人 COUNTER SIGN

技术总负责人 TECHNICAL CHIEF

项目负责人 PROJECT CHIEF

项目主管 PROJECT DIRECTOR

审 定 APPROVED

审 核 CHECKED

校 对 REVIEWED

专业负责人 MAJOR CHIEF

设 计 DESIGNED

制 图 DRAWN

建设单位 (CONSTRUCTION UNIT):

工程名称 (PROJECT NAME):

图名 (DRAWING NAME):

连廊屋顶平面图

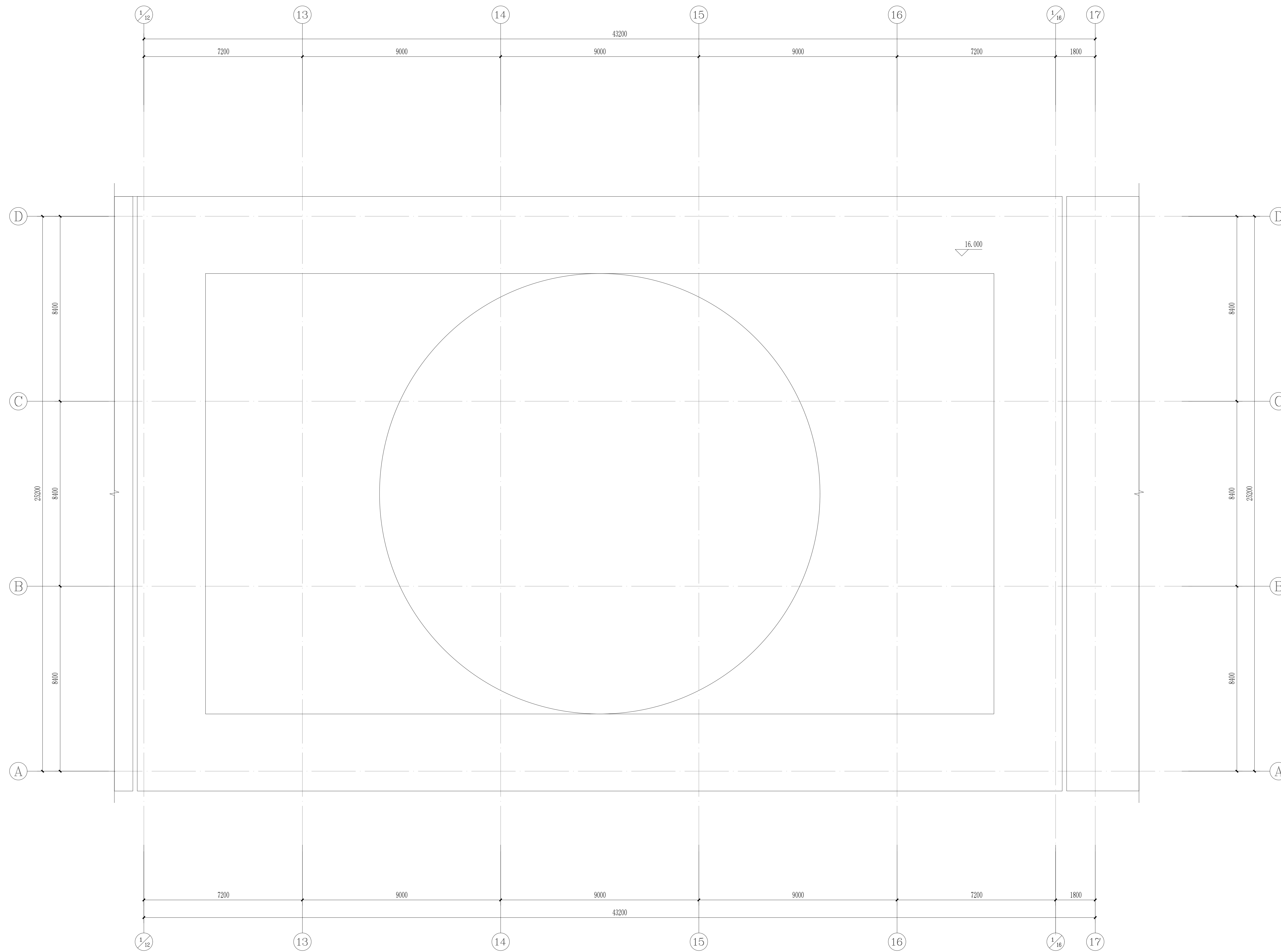
合同编号 CONTRACT NO. 签订日期 SIGNING DATE

阶 段 PHASE 设计日期 DESIGN DATE

专 业 MAJOR 比 例 SCALE

图 号 DRAWING NO.

张 次 INDEX 第 NO. 张 共 TOTAL 张



连廊屋顶平面图 1:100

附注 (NOTES):

图纸专用章 (SPECIAL STAMP FOR DRAWINGS):

注册执业章 (SPECIAL STAMP FOR REGISTER):

会
签

技术总负责人 TECHNICAL CHIEF		
项目负责人 PROJECT CHIEF		
项目主管 PROJECT DIRECTOR		
审 定 APPROVED		
审 核 CHECKED		
校 对 REVIEWED		
专业负责人 MAJOR CHIEF		
设 计 DESIGNED		
制 图 DRAWN		

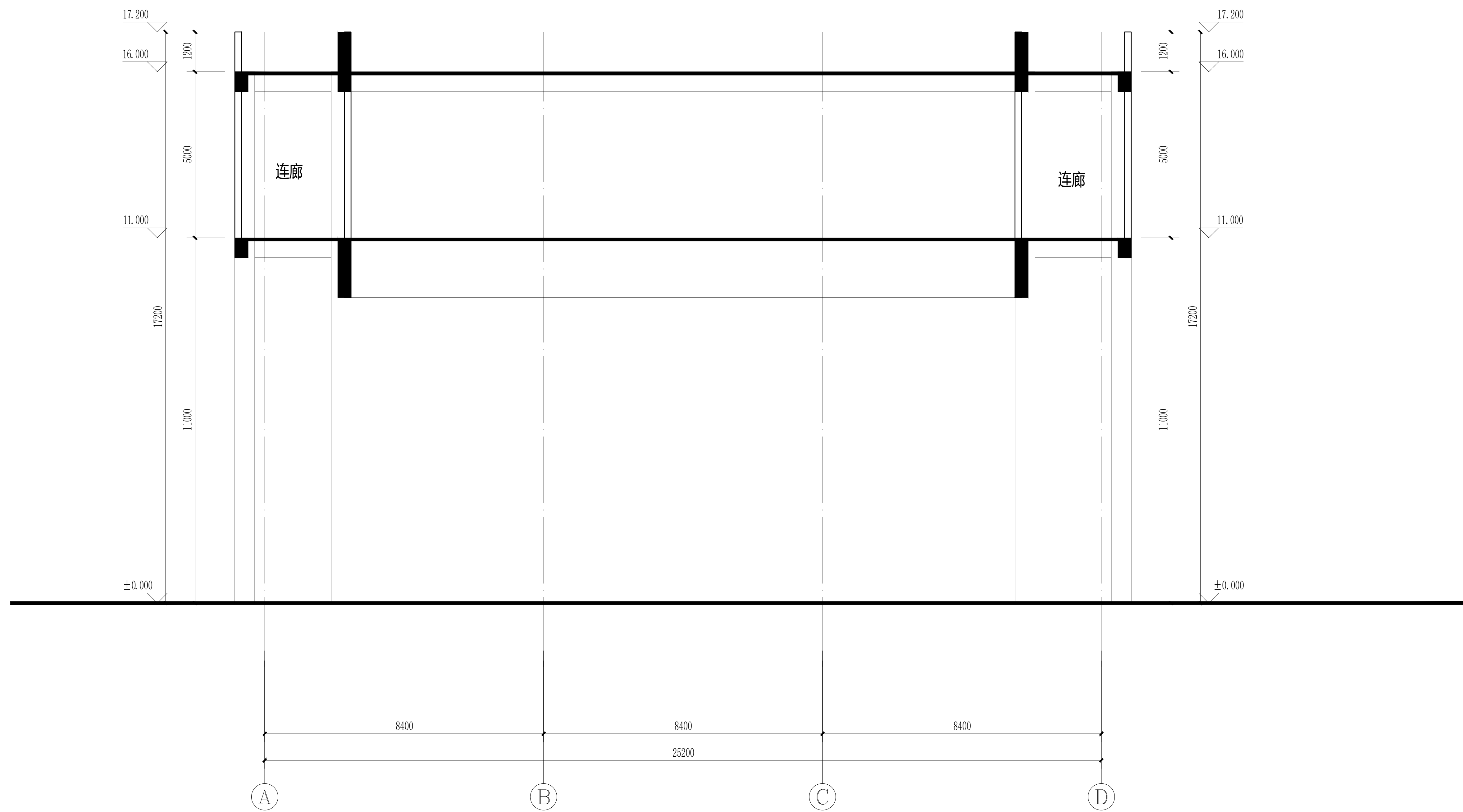
建设单位 (CONSTRUCTION UNIT):

工程名称 (PROJECT NAME):

图名 (DRAWING NAME):

连廊剖面图

合同编号 CONTRACT NO.	签订日期 SIGNING DATE
阶段 PHASE	设计日期 DESIGN DATE
专业 MAJOR	比例 SCALE
图号 DRAWING NO.	
张次 INDEX	张共 NO TOTAL



1-1剖面图 1:100