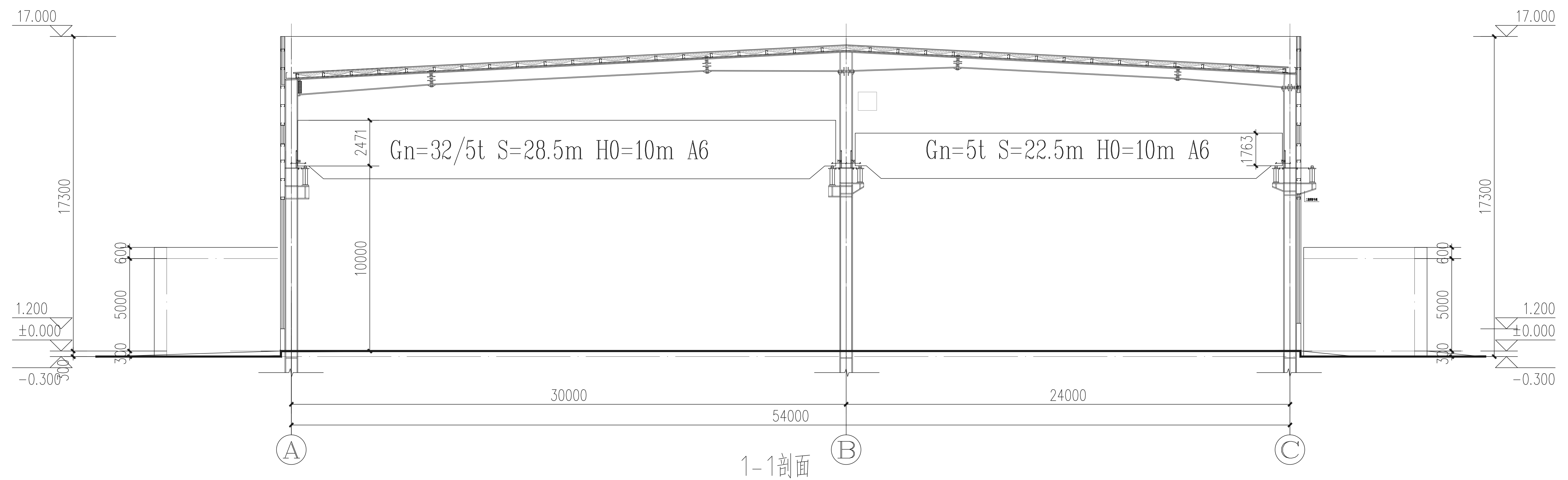


附注(NOTES):



图纸专用章(SPECIAL STAMP FOR DRAWINGS):

注册执业章(SPECIAL STAMP FOR REGISTER):

会 签					

技术总负责人 TECHNICAL CHIEF	
项目负责人 PROJECT CHIEF	
项目主管 PROJECT MANAGER	
专业负责人 SPECIALIST	
设计人 DESIGNER	
校对人 CHECKER	
审核人 REVIEWER	
审批人 APPROVER	

建设单位(CONSTRUCTION UNIT):

工程名称(PROJECT NAME):

图名(DRAWING NAME):

合同编号 CONTRACT NO.	签订日期 SIGNATURE DATE
专业 SPECIALIST	设计日期 DESIGN DATE
图号 DRAWING NO.	比例 SCALE
图次 DRAWING NO.	张数 SHEET NO.