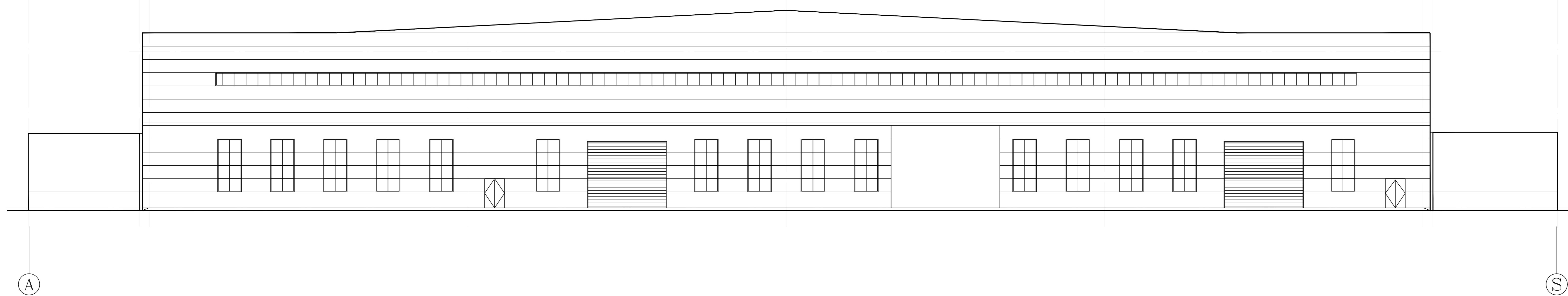
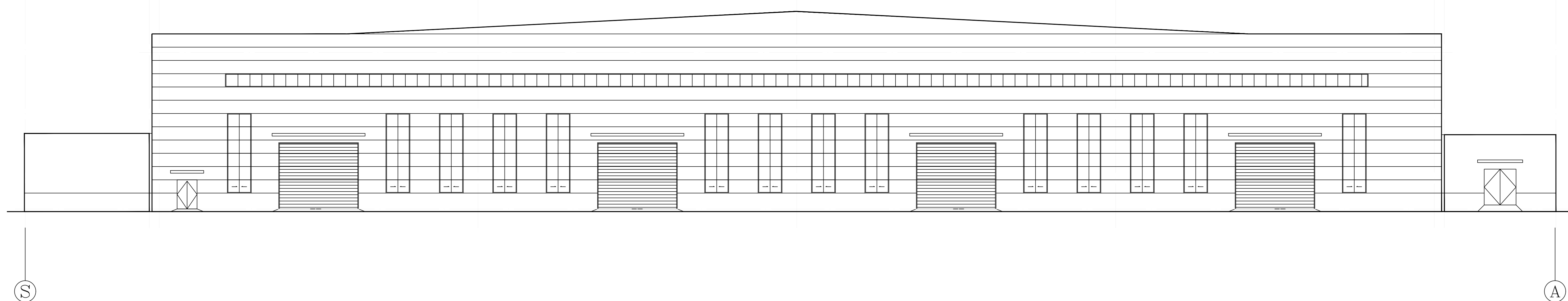
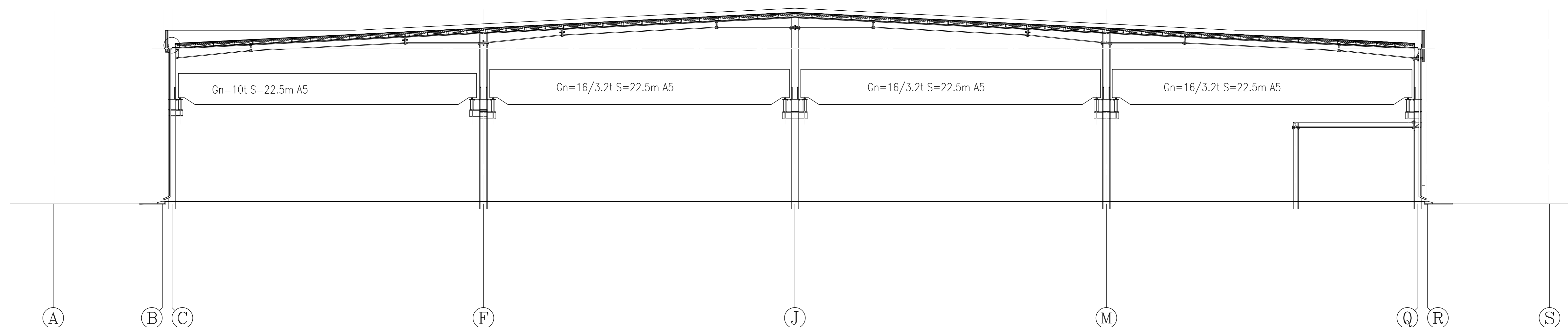


附注(NOTES):



图纸专用章(SPECIAL STAMP FOR)

注册执业章(SPECIAL STAMP FOR)

会 签	结构		
	给排水		
	暖通		
	电气		
专业会签表(SPECIAL SIGNATURE TABLE)			

技术总负责人	CHIEF	
项目总负责人	项目经理 张跃红	
项目主管		
审 定	张跃红	
审 核	陈春兰	
校 对	杨辉	
专业负责人	杨辉 王小丹	
设 计	朱荣耀 王昊	
制 图	王昊	

建设单位(CONSTRUCTION UNIT):

洛阳LYC轴承有限公司
 洛阳LYC轴承有限公司
 工程名称(PROJECT NAME):
 新能源装备轴承智能化生产基地项目
 主轴、齿轮箱轴承、滚子厂房

图 名(DRAWING NAME):

立面图、剖面图

合同编号	2022-工(-)-06	签订日期	20220418
阶 段	施工图	设计日期	20220608
专 业	建筑	比 例	1:200
图 号	4865-302-11-6		
张 次	第 6 张	共 10 张	