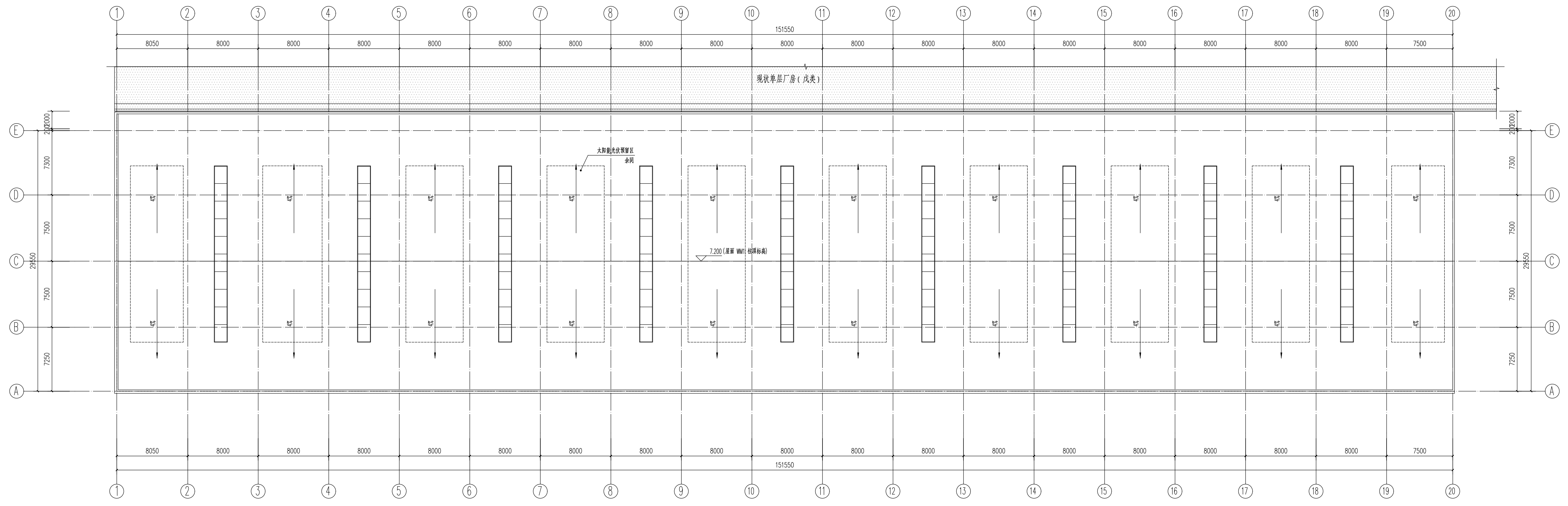


姓名	日期	姓名	日期	姓名	日期
姓名	日期	姓名	日期	姓名	日期
姓名	日期	姓名	日期	姓名	日期
姓名	日期	姓名	日期	姓名	日期

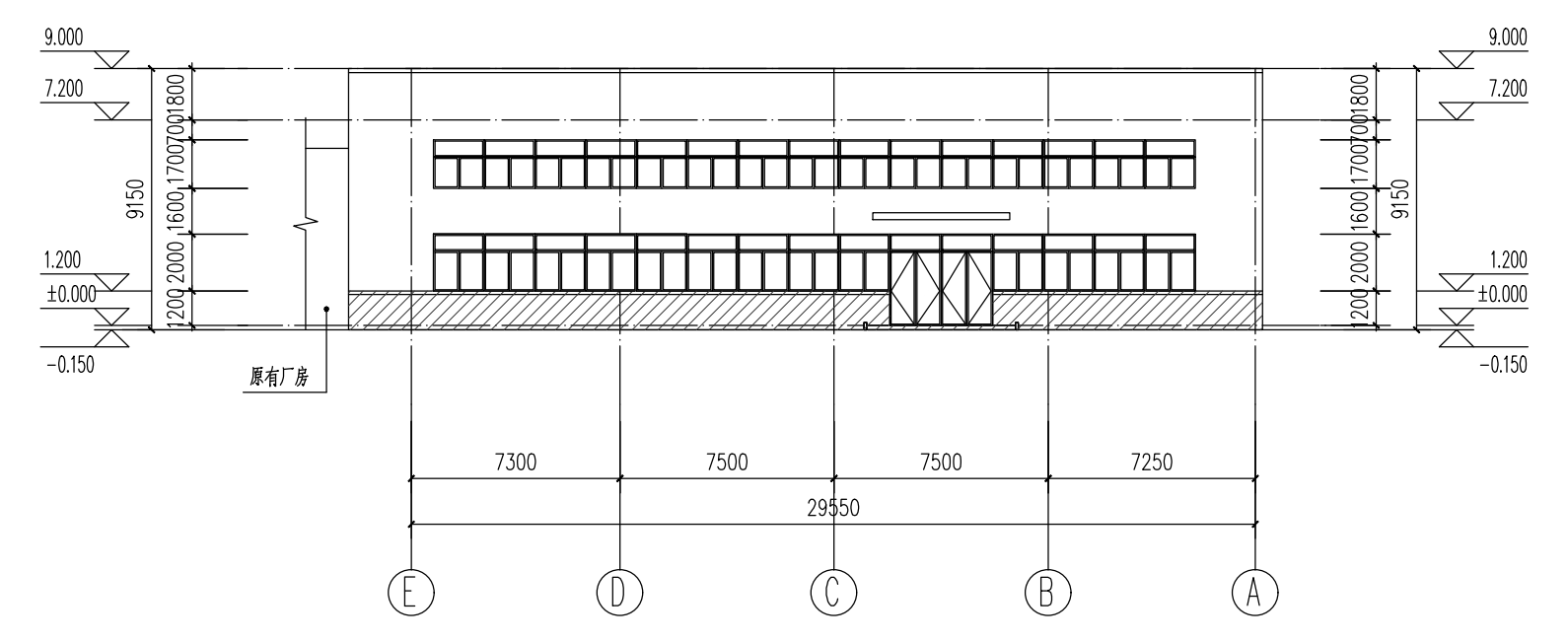
机械工业第四设计研究院有限公司  
SCMVIC ENGINEERING CORPORATION

1. 本图仅供本项目使用, 未经许可不得复制或传播。  
2. 本图及相关资料均受法律保护, 未经许可不得使用。

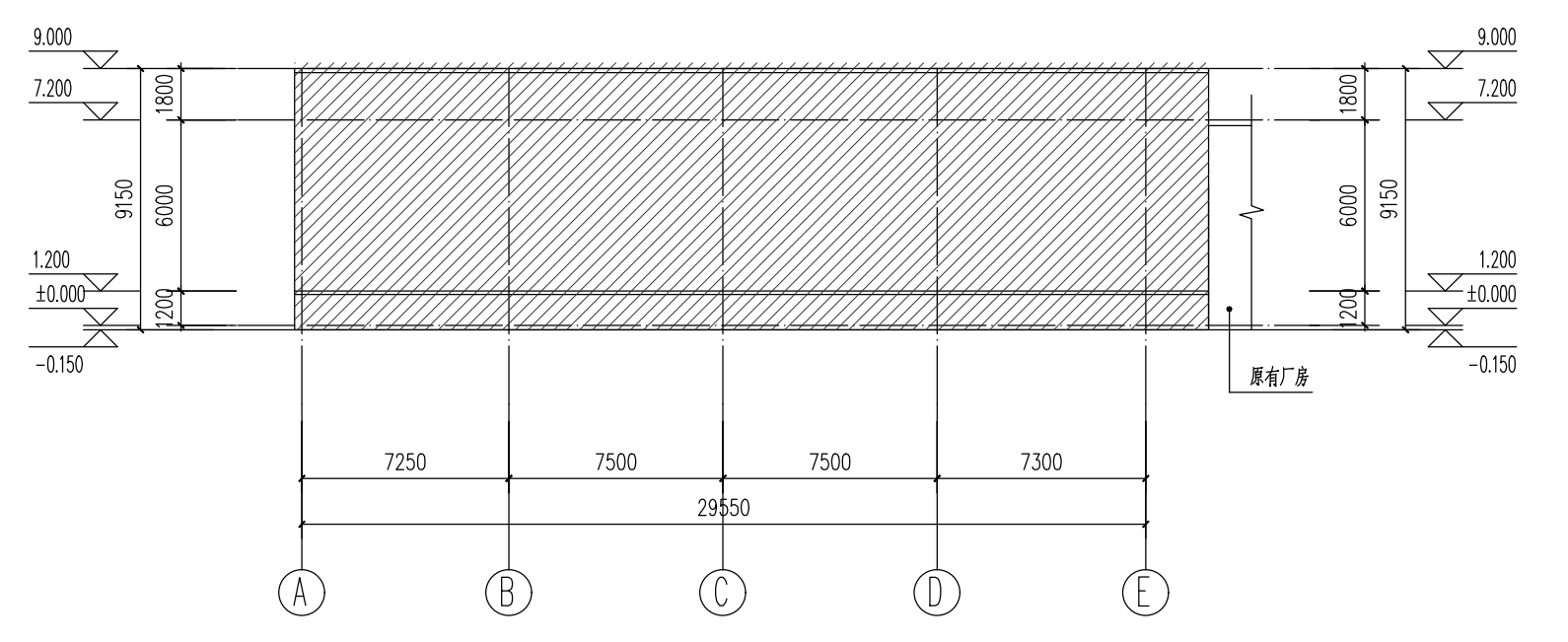
- 图例:
- WQ1: 白色压型钢板
  - WQ2: 红色压型钢板
  - WQ3: 白色涂料



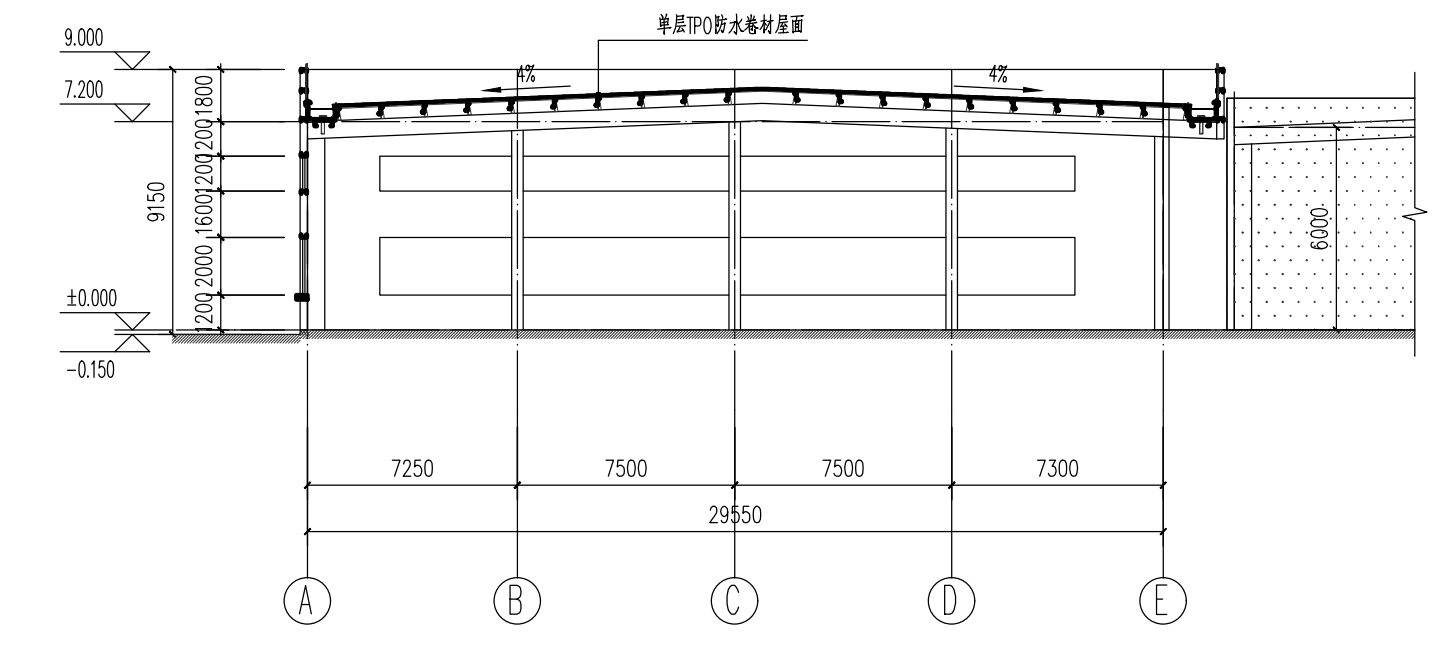
屋顶平面图



E~A立面图



A~E立面图



1-1剖面图

建设单位	CLIENT
项目名称	PROJECT
子项目名称	BUILDING
图样名称	DRAWING TITLE
图样名称	屋顶平面图
图样名称	立面图2、1-1剖面图
设计	设计
校核	校核
审核	审核
批准	批准
日期	DATE
专业	专业
阶段	阶段
比例	比例
图号	图号

地址: 深圳市福田区福强路 邮编: 471039  
 联系电话: 0755-6923001 Fax: 0379-6491310  
 E-mail: Scmvi@scmvi.com.cn