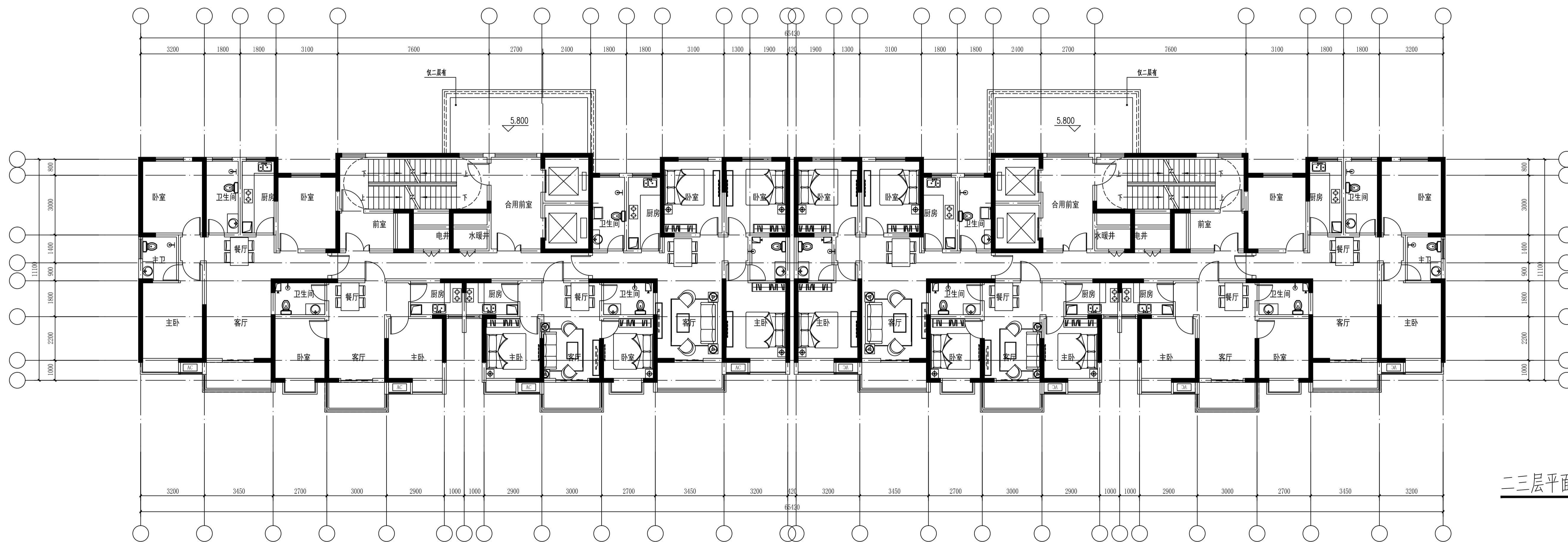


一层平面图



二三层平面图



洛阳市规划建筑设计研究院有限公司

LUO YANG PLANNING & ARCHITECTURAL INSTITUTE DESIGN CO., LTD

资质等级 甲级

证书编号 A141009686

工程名称

项目名称

瀋河回族区中窑村棚户区改造项目(三期)安置房项目一期

5#6#楼

项目负责人

专业负责人

葛继卓

葛继卓

审定

审核

马克乐

崔景伟

校核

设计

张晓艳

荆兢

图别

设计阶段

建筑

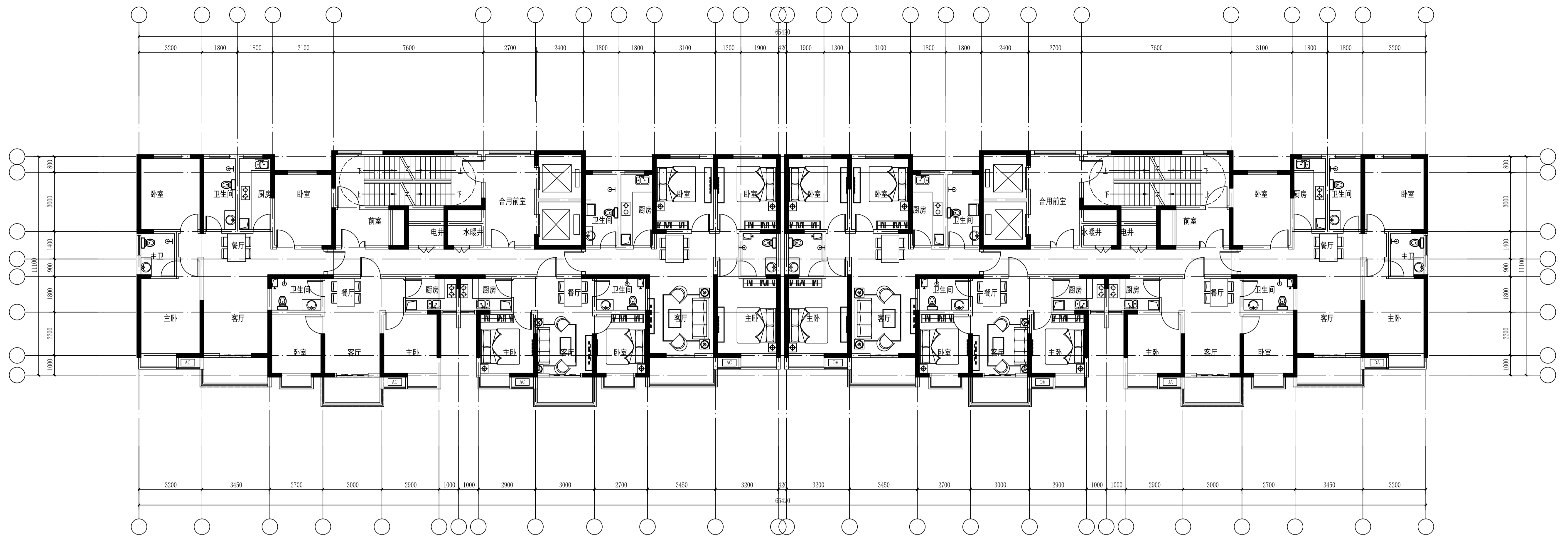
报批方案

图号

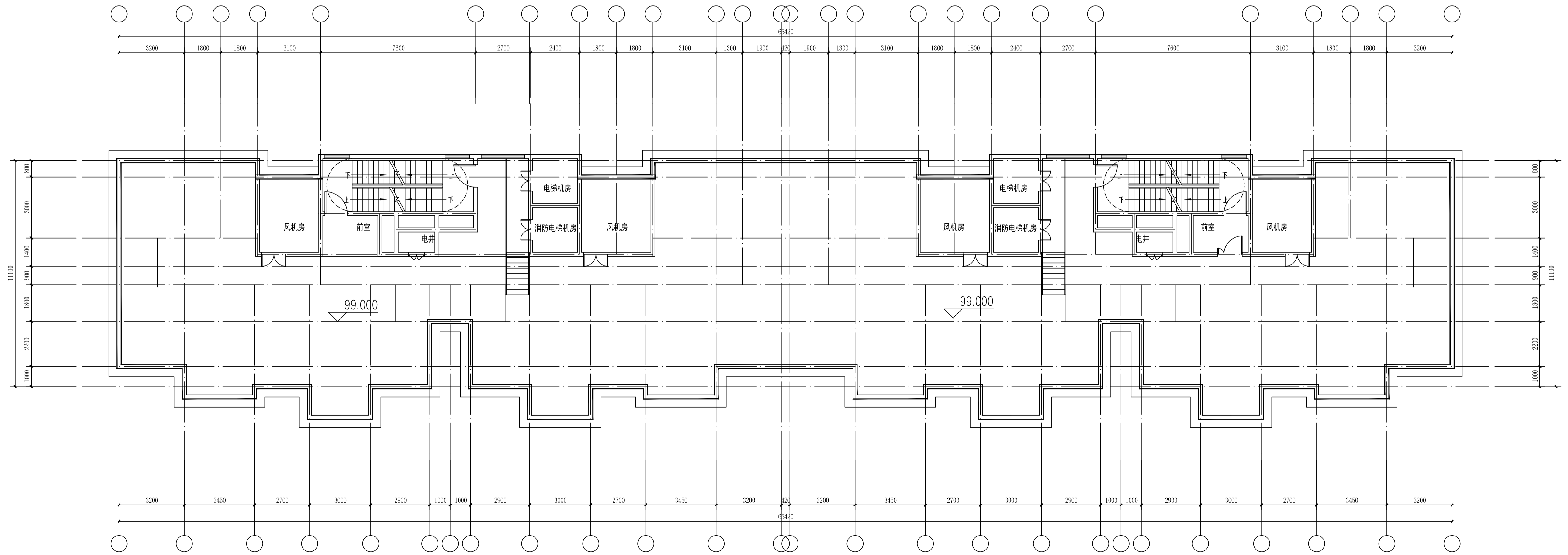
日期

A. A.02

2023.12



4-33层平面图



屋顶层平面图



洛阳市规划建筑设计研究院有限公司

LUO YANG PLANNING & ARCHITECTURAL INSTITUTE DESIGN CO., LTD

资质等级 甲级

证书编号 A141009686

工程名称

项目名称

瀋河回族区中窑村棚户区改造项目(三期)安置房项目一期

5#6#楼

项目负责人

专业负责人

葛继卓

葛继卓

审定

审核

马克乐

崔景伟

校核

设计

张晓艳

荆兢

图别

设计阶段

建筑

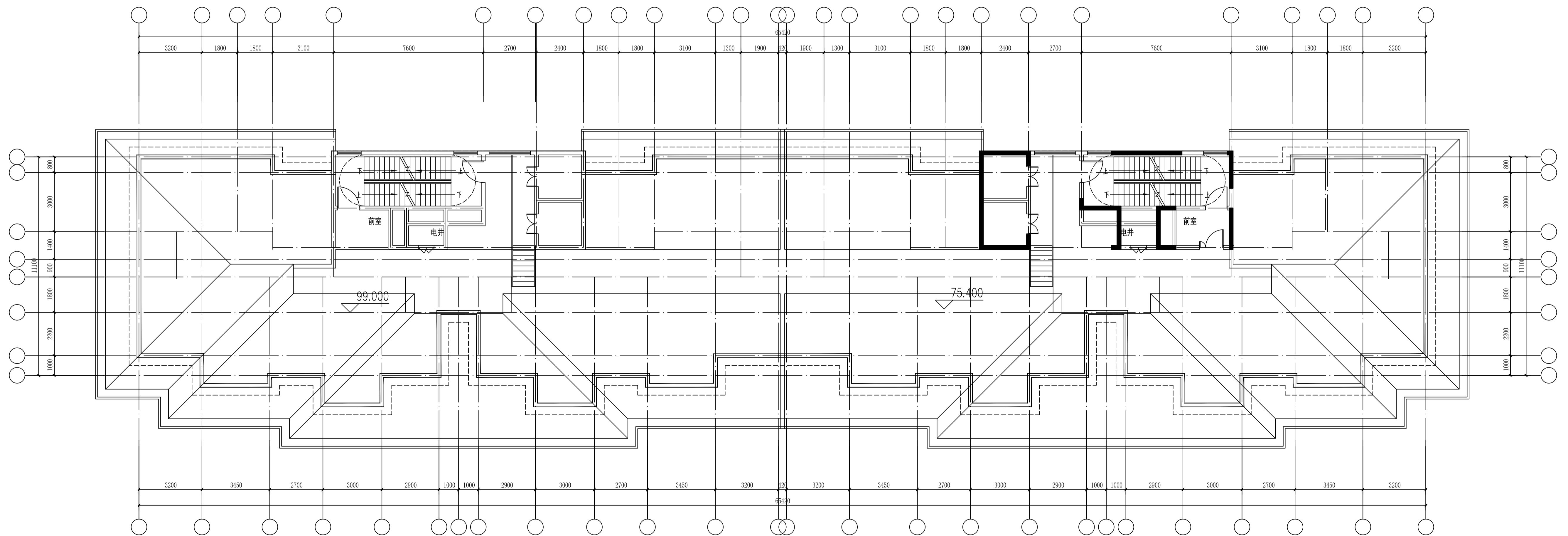
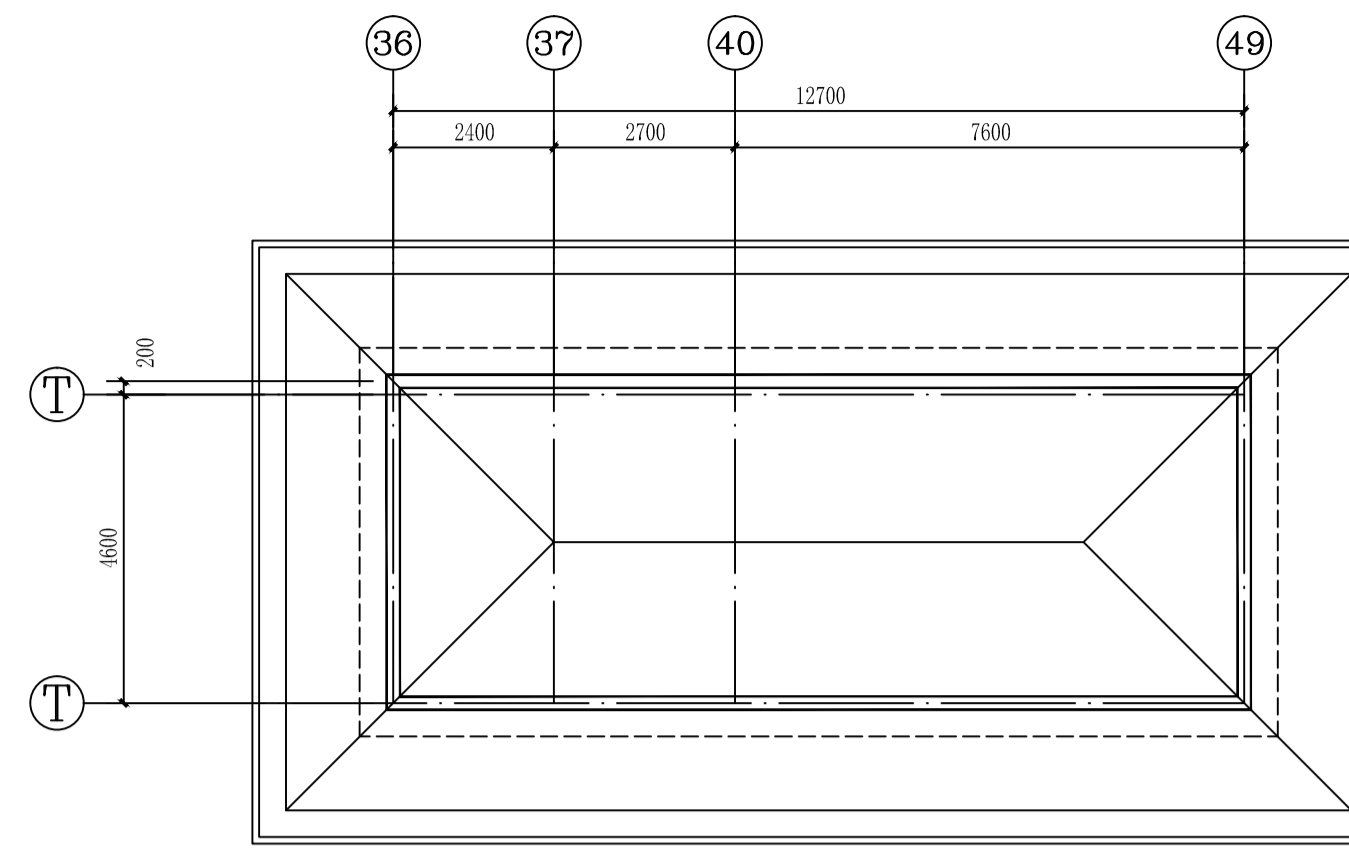
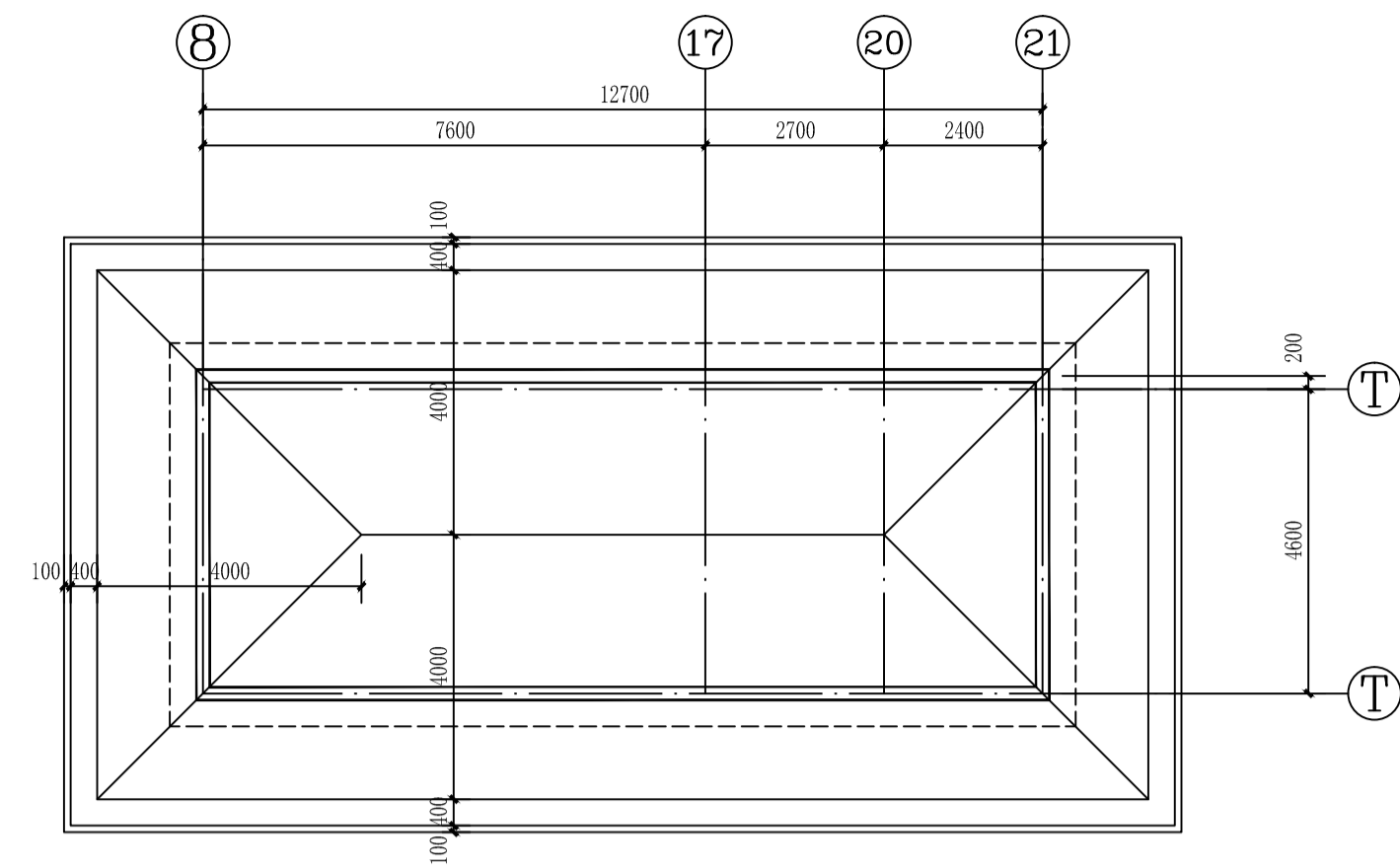
报批方案

图号

日期

A. A.03

2023.12



屋顶层平面图



洛阳市规划建筑设计研究院有限公司

LUO YANG PLANNING & ARCHITECTURAL INSTITUTE DESIGN CO., LTD

资质等级 甲级

证书编号 A141009686

工程名称

瀋河回族区中窑村棚户区改造项目(三期)安置房项目一期

项目名称

5#6#楼 5#6#

项目负责人

葛继卓

专业负责人

葛继卓

审定

马克乐

审核

崔景伟

校核

张晓艳

设计

荆兢

图别

建筑

设计阶段

报批方案

图号

A. A. 04

日期

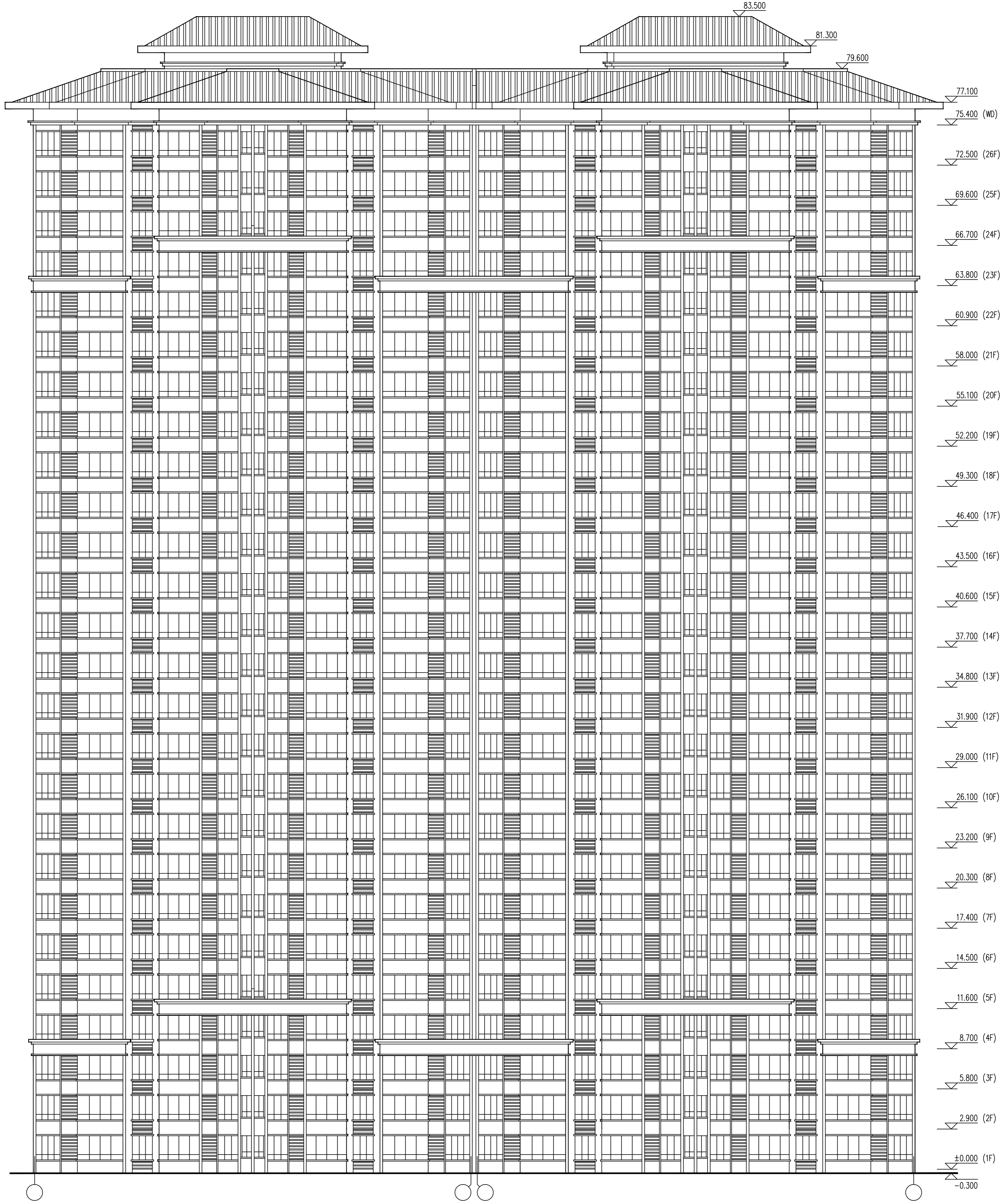
2023. 12



LUO YANG PLANNING & ARCHITECTURAL INSTITUTE DESIGN CO., LTD

洛阳市规划建筑设计研究院有限公司

资质证书等级	甲级	工程名称	瀍河回族区中窑村棚户区改造项目(三期)安置房项目一期	项目负责人	葛继卓	审核	马克乐	校核	张婉艳	图别	建筑	图号	A. A. 05
证书编号	A141009686	项目名称	5#4#楼	专业负责人	葛继卓	设计	崔景伟	设计	荆 斌	设计阶段	报批方案	日期	2023. 12



南立面图

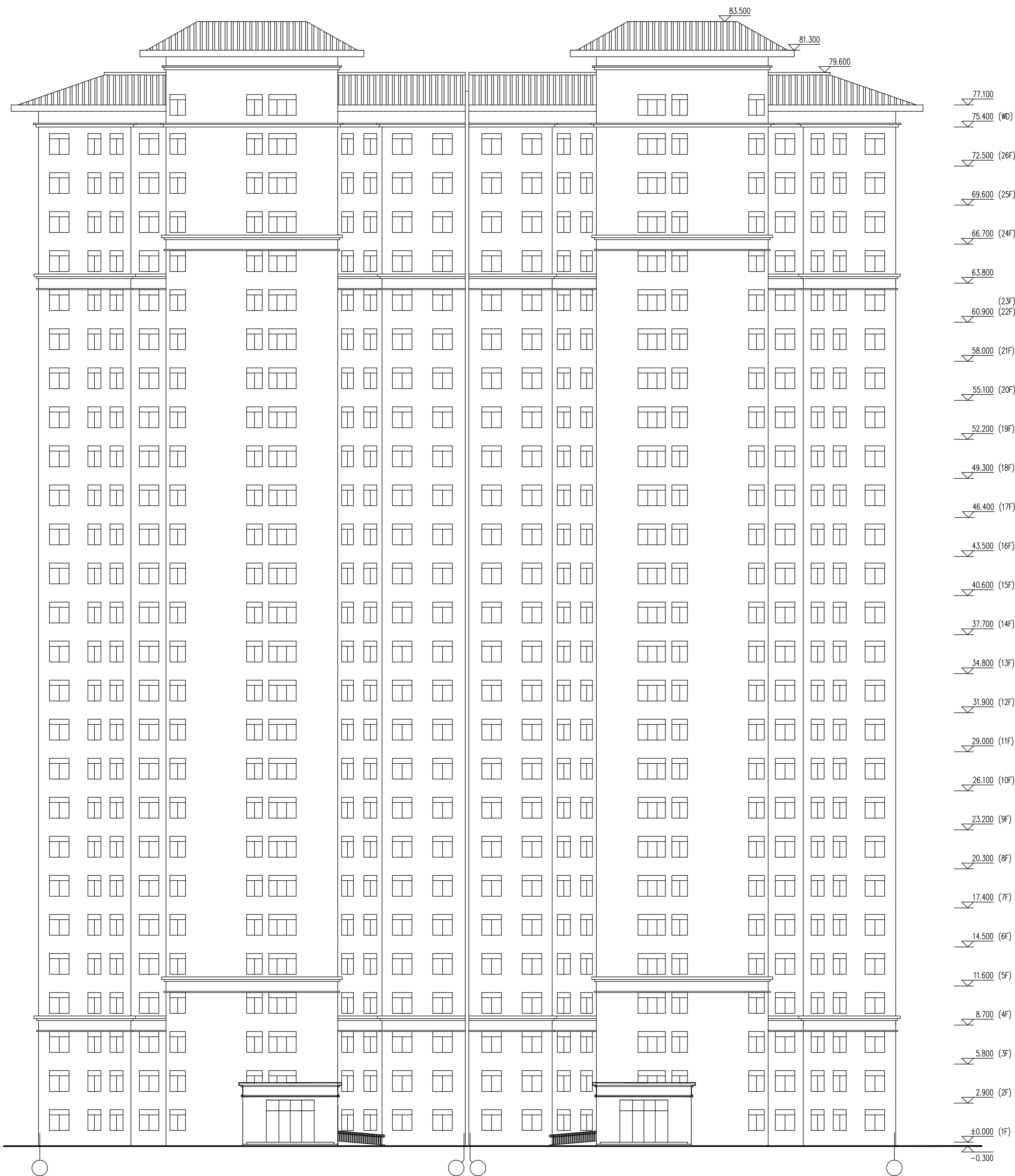


LUO YANG PLANNING & ARCHITECTURAL

INSTITUTE DESIGN CO., LTD

洛阳市规划建筑设计研究院有限公司

资质证书	甲级	工程名称	瀍河回族区中窑村棚户区改造项目(三期)	项目负责人	葛继卓	审定	马克乐	校核	张婉艳	图别	建筑	图号	A. A. 06
证书编号	A141009686	项目名称	5#4#楼	专业负责人	葛继卓	审核	崔景伟	设计	荆 斌	设计阶段	报批方案	日期	2023. 12
		项目代码		审核人		设计人		审核人		设计人			



北立面图



洛阳市规划建筑设计研究院有限公司
LUO YANG PLANNING & ARCHITECTURAL DESIGN INSTITUTE

资质证书
证书编号 A141009686

甲 级

工程名称
项目名称 瀍河回族区中窑村棚户区改造项目(三期)安置房项目一期 5#4#楼

项目负责人
专业负责人 葛继卓

葛继卓

审定
审核 马克乐

马克乐

校核
设计 张婉艳

张婉艳

图 别
设计阶段 建筑

报 批 方 案

图 号
日期 A. A. 07

2023. 12

