

一层平面图



洛阳市规划建筑设计研究院有限公司

LUO YANG PLANNING & ARCHITECTURAL INSTITUTE DESIGN CO., LTD

资质等级

甲级

工程名称

瀋河回族区中窑村棚户区改造项目(三期)安置房项目一期

项目负责人

葛继卓

审定

闫恒伟

校核

赵宇红

图别

建筑

图号

A. A. 01

证书编号

A141009686

项目名称

11#楼

专业负责人

葛继卓

审核

荆兢

设计

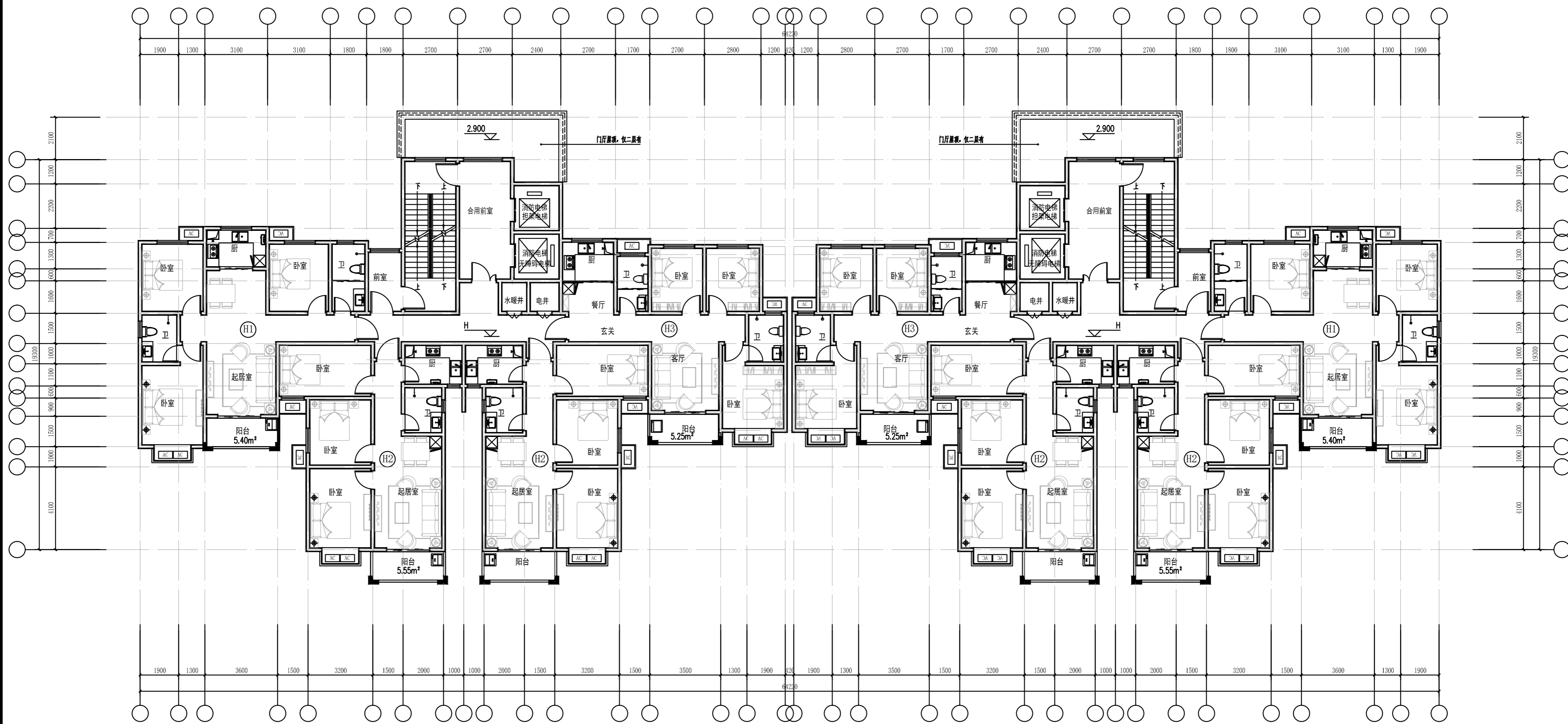
张帆

设计阶段

报批方案


日期

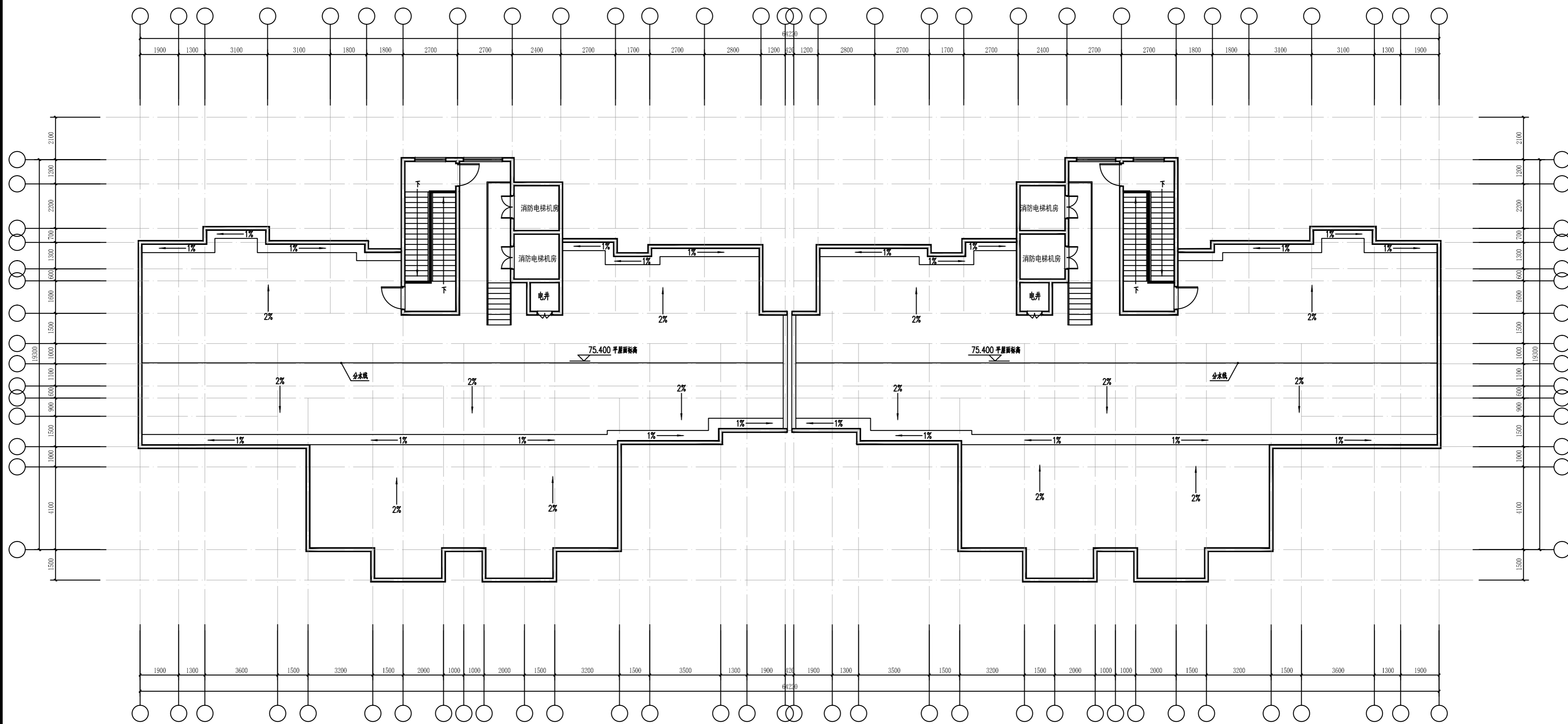
2023.12




二至二十六层平面图

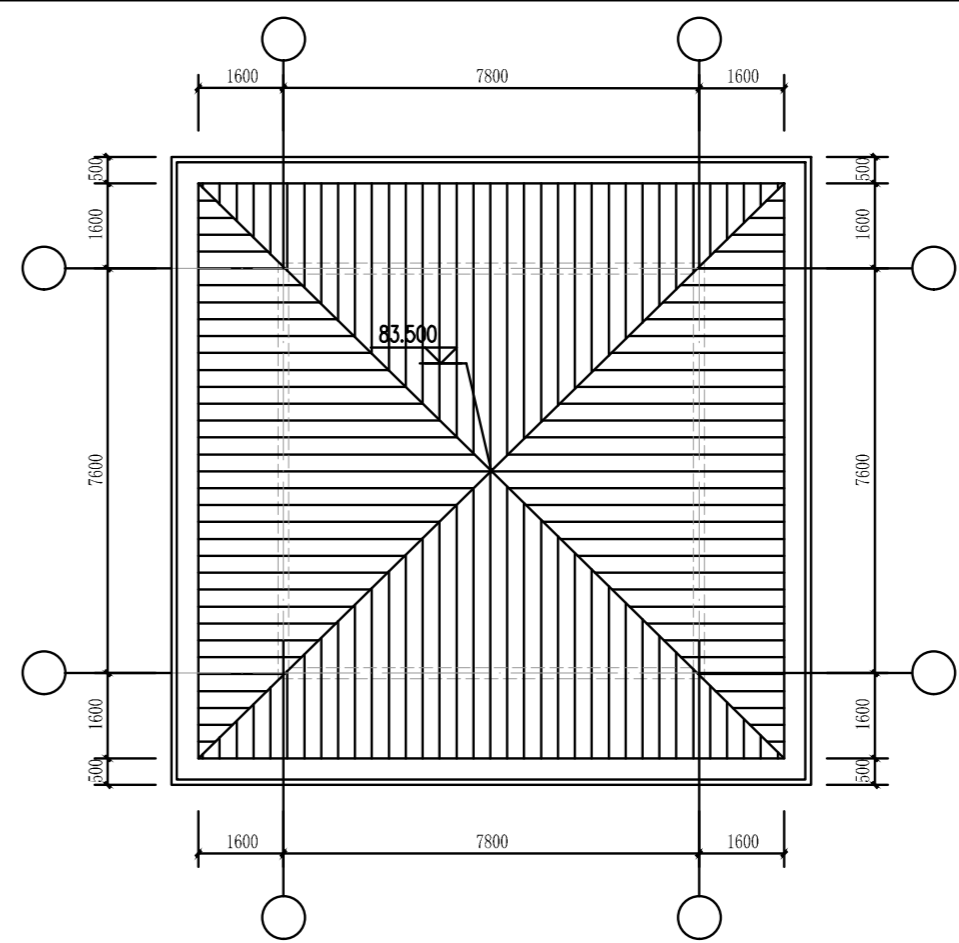
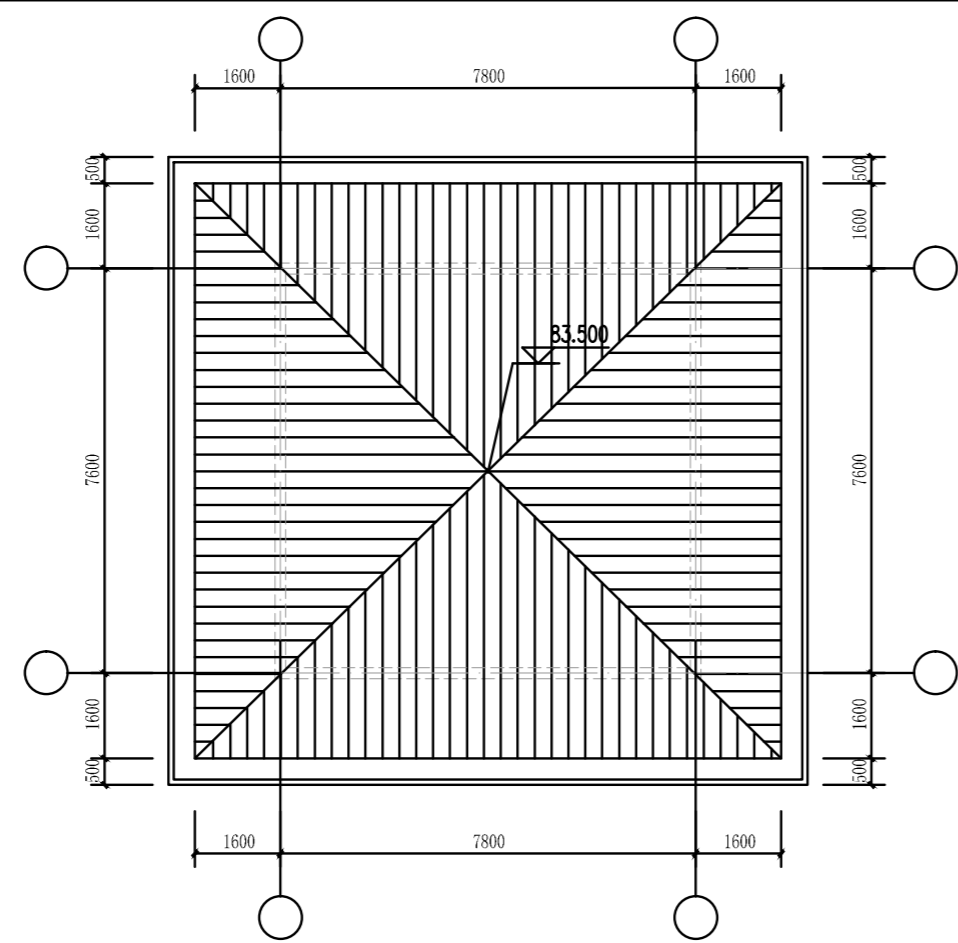
层数	标高	层数	标高
14F	37.700		
13F	34.800	26F	72.500
12F	31.900	25F	69.600
11F	29.000	24F	66.700
10F	26.100	23F	63.800
9F	23.200	22F	60.900
8F	20.300	21F	58.000
7F	17.400	20F	55.100
6F	14.500	19F	52.200
5F	11.600	18F	49.300
4F	8.700	17F	46.400
3F	5.800	16F	43.500
2F	2.900	15F	40.600

 洛阳市规划建筑设计研究院有限公司 LUO YANG PLANNING & ARCHITECTURAL INSTITUTE DESIGN CO., LTD	资质等级	甲级	工程名称	瀋河回族区中窑村棚户区改造项目(三期)安置房项目一期	项目负责人	葛继卓	审定	闫恒伟	校核	赵宇红	图别	建筑	图号	A. A. 02
	证书编号	A141009686	项目名称	11#楼	专业负责人	葛继卓	审核	荆兢	设计	张帆	设计阶段	报批方案	日期	2023.12

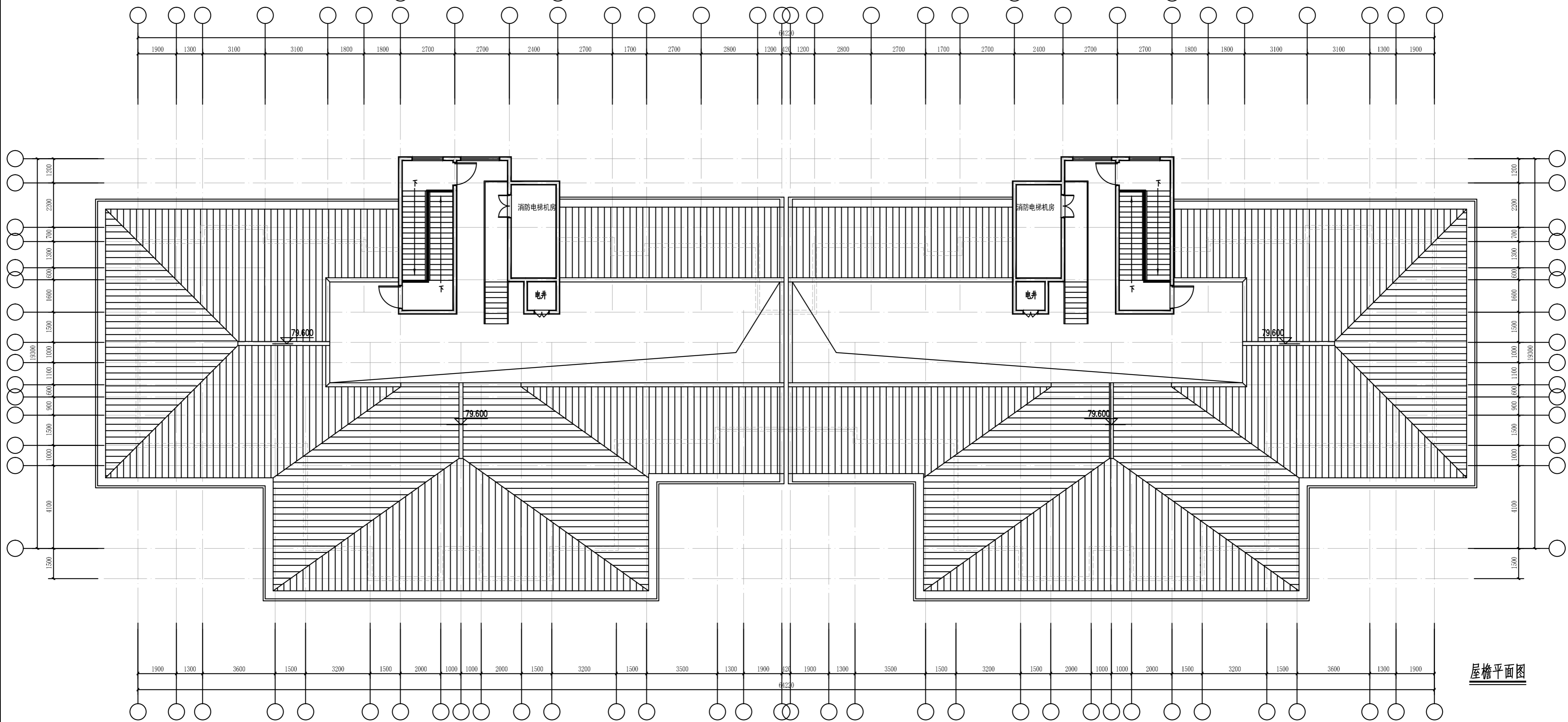


屋顶层平面图

 洛阳市规划建筑设计研究院有限公司 LUO YANG PLANNING & ARCHITECTURAL INSTITUTE DESIGN CO., LTD	资质等级	甲级	工程名称	瀋河回族区中窑村棚户区改造项目(三期)安置房项目一期	项目负责人	葛继卓	审定	闫恒伟	校核	赵宇红	图别	建筑	图号	A. A. 03
	证书编号	A141009686	项目名称	11#楼	专业负责人	葛继卓	审核	荆兢	设计	张帆	设计阶段	报批方案	日期	2023.12



楼梯间屋顶平面图



屋檐平面图



洛阳市规划建筑设计研究院有限公司

LUO YANG PLANNING & ARCHITECTURAL INSTITUTE DESIGN CO., LTD

资质等级 甲级

证书编号 A141009686

工程名称

PROJECT NAME

项目名称

ITEM NAME

瀋河回族区中窑村棚户区改造项目(三期)安置房项目一期

11#楼

项目负责人

PROJECT MANAGER

专业负责人

DISCIPLINE MANAGER

葛继卓

葛继卓

审定

APPROVED BY

审核

VERIFIED BY

闫恒伟

荆兢

校核

CHECKED BY

设计

DESIGNED BY

赵宇红

张帆

图别

TO BE

设计阶段

DESIGN PHASE

建筑

报批方案

图号

FIGURE NO.

日期

DATE

A. A. 04

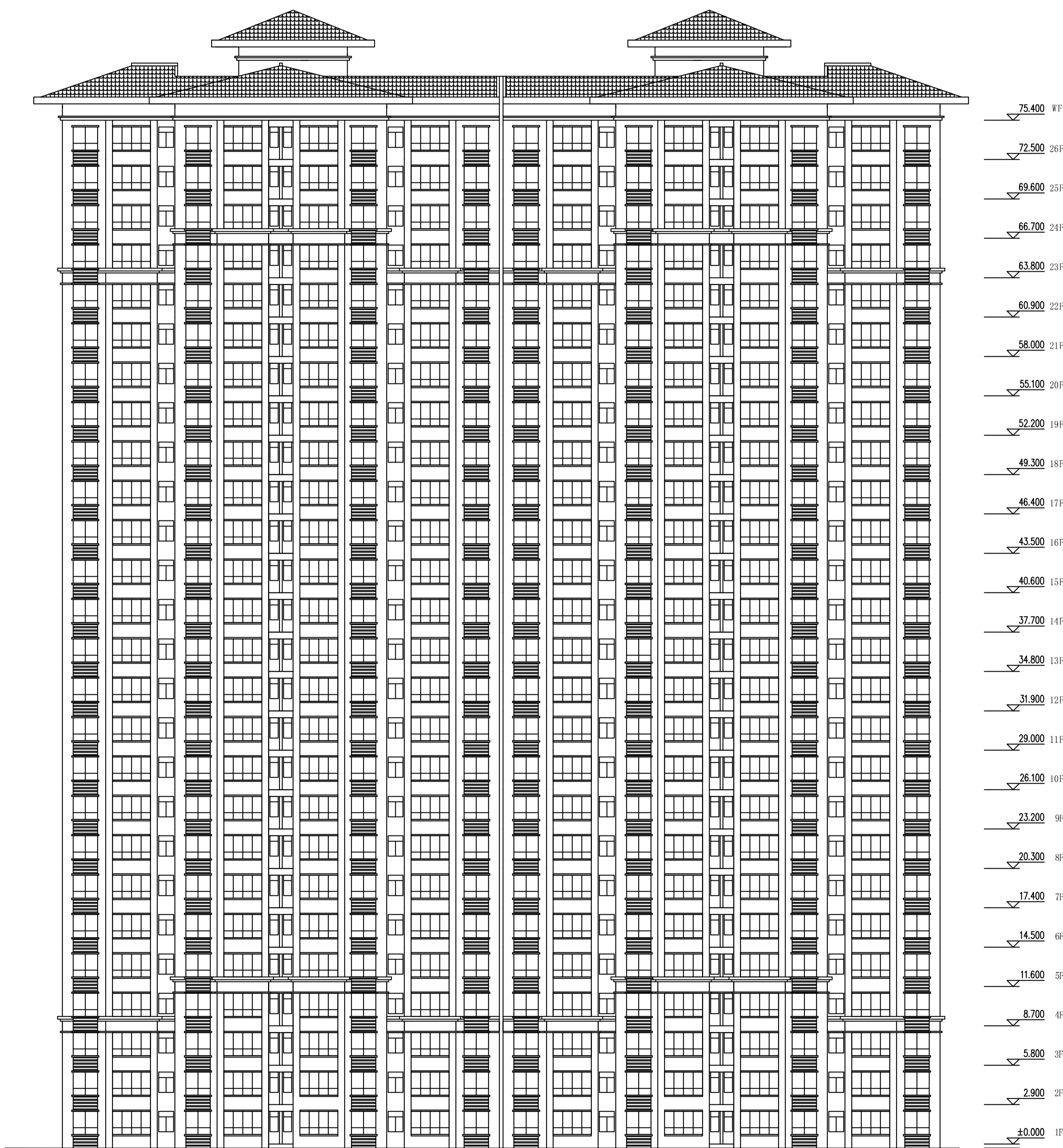
2023. 12



LUO YANG PLANNING & ARCHITECTURAL DESIGN CO., LTD

洛阳市规划设计研究院有限公司

资质证书	甲 级	工程名称	瀍河回族区中窑村棚户区改造项目(三期)	项目负责人	葛继卓	审核	闫恒伟	校核	赵宇红	图 别	建 筑	图 号	A. A. 05
证书编号	A141009686	项目名称	瀍河回族区中窑村棚户区改造项目一期	专业负责人	葛继卓	审核	荆 兢	设计	张 帆	设计阶段	报批方案	日期	2023. 12
		楼 号	11#楼	DISCIPLINE MANAGER		VERIFIED BY		CHECKED BY		DESIGN PHASE		DATE	



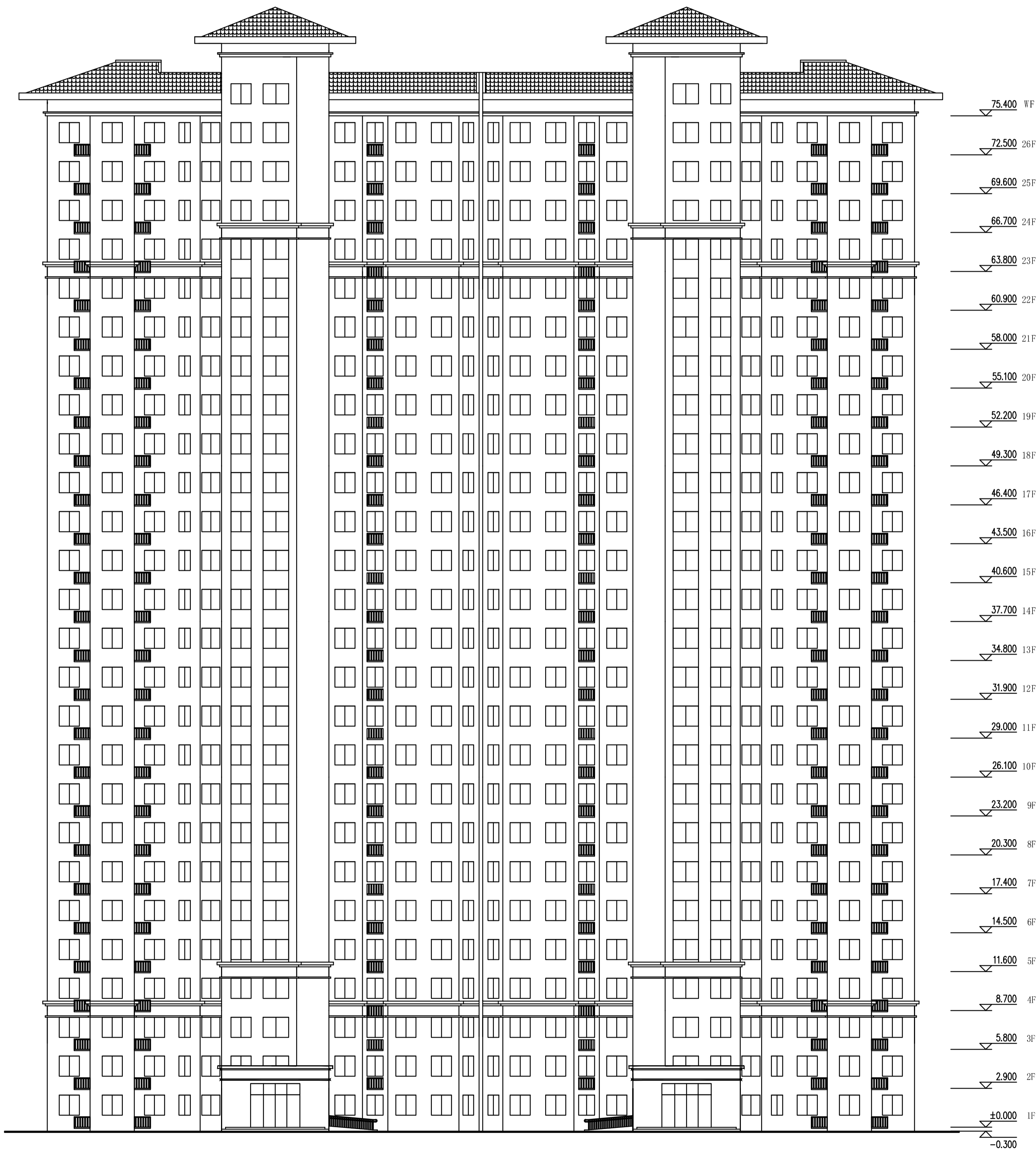
①-⑤4立面图



LUO YANG PLANNING & ARCHITECTURAL DESIGN CO., LTD

洛阳市规划设计研究院有限公司

资质证书等级	甲级	工程名称	漯河市回迁安置房项目(三期)	项目负责人	葛继卓	审核	闫恒伟	校核	赵宇红	图别	建筑
证书编号	A141009686	项目名称	中窑村棚户区改造项目一期	专业负责人	葛继卓	审核	荆 兢	设计	张 帆	设计阶段	报批方案
		11#楼								日期	2023.12
										图号	A. A. 06

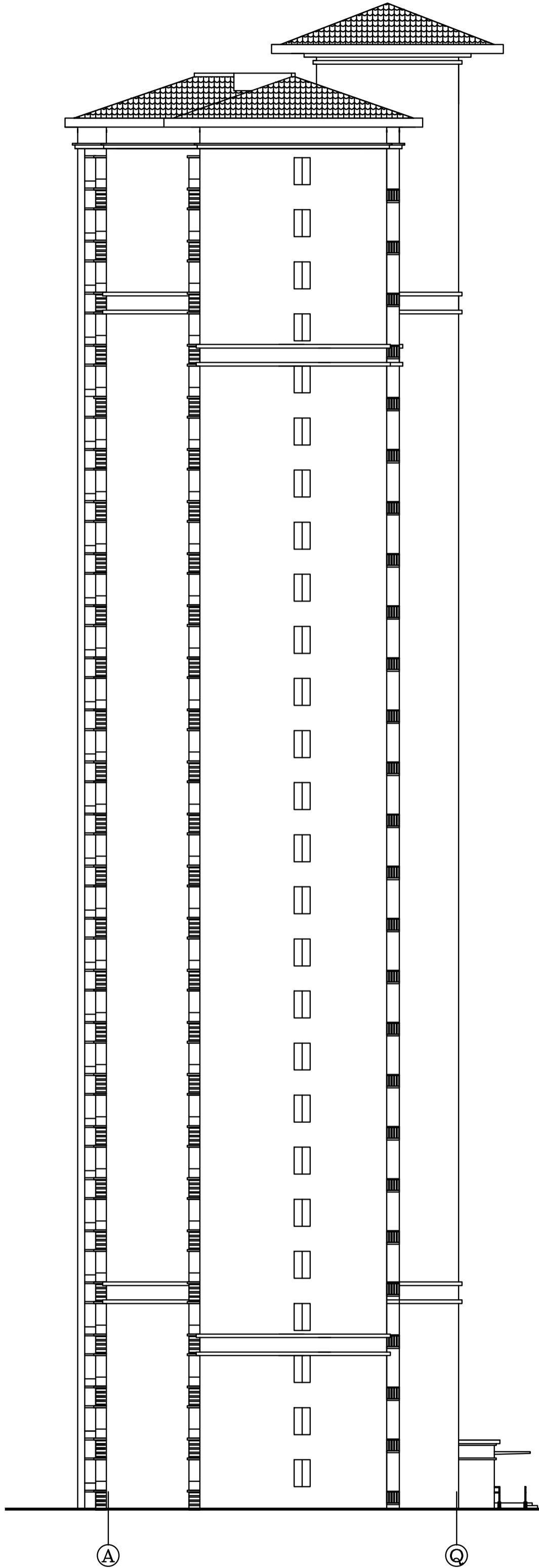


⑤6-①立面图

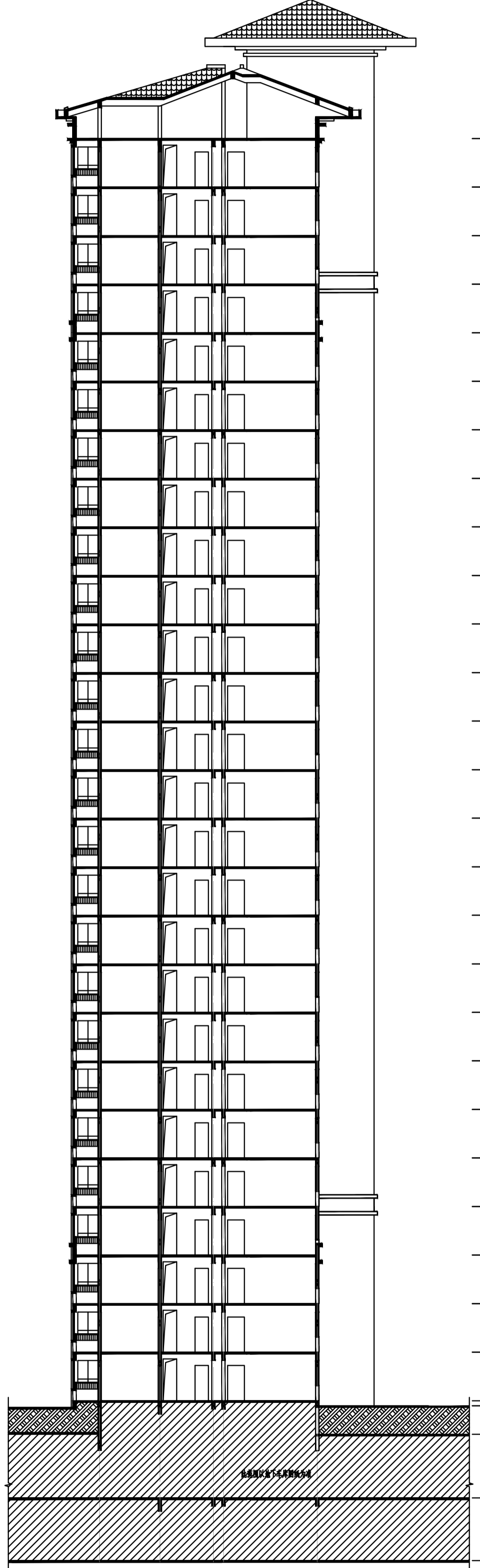
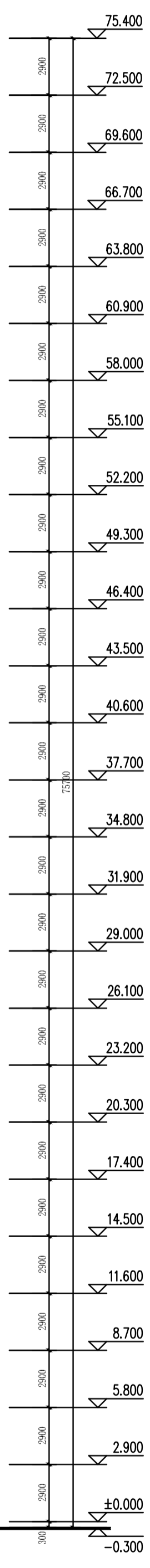


洛阳市规划建筑设计研究院有限公司
LUO YANG PLANNING & ARCHITECTURAL DESIGN CO., LTD

资质证书等级	甲级	工程名称	瀍河回族区中窑村棚户区改造项目(三期)安置房项目一期	项目负责人	葛继卓	审核	闫恒伟	校核	赵宇红	图别	建筑	图号	A. A. 07
证书编号	A141009686	项目名称	11#楼	专业负责人	葛继卓	审核	荆 兢	设计	张 帆	设计阶段	报批方案	日期	2023. 12
资质等级	甲 级	PROJECT NAME	瀍河回族区中窑村棚户区改造项目(三期)安置房项目一期	DISCIPLINE MANAGER	葛继卓	VERIFIED BY	荆 兢	CHECKED BY	张 帆	DESIGN PHASE	报批方案	DATE	2023. 12



图例 A-Q



1-1剖面图

