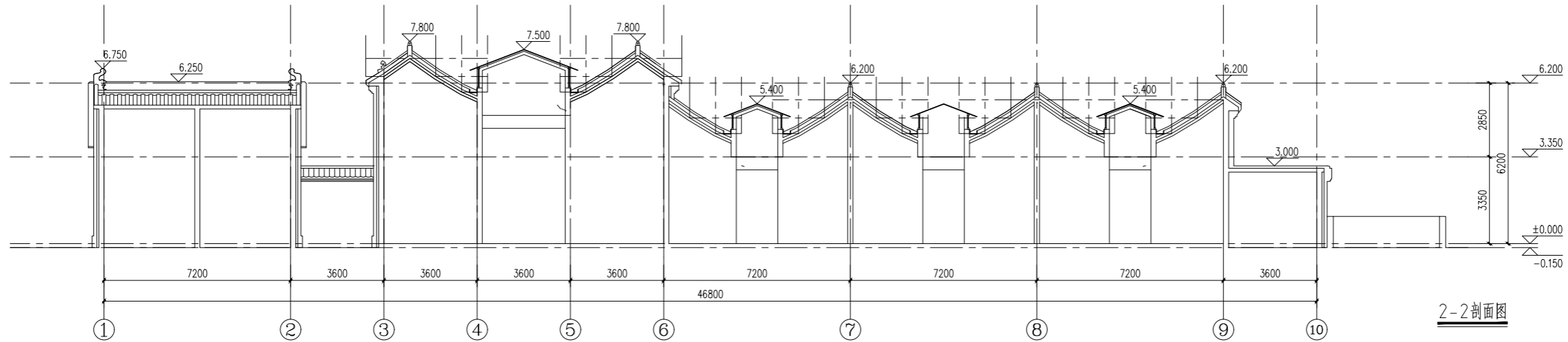
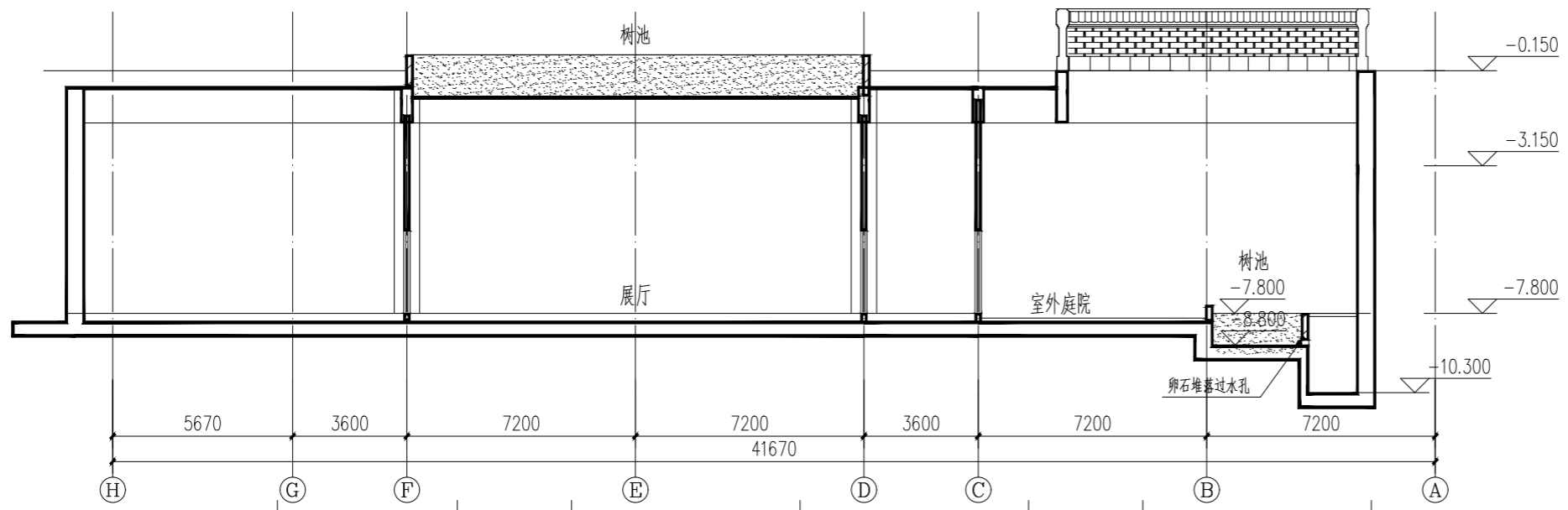


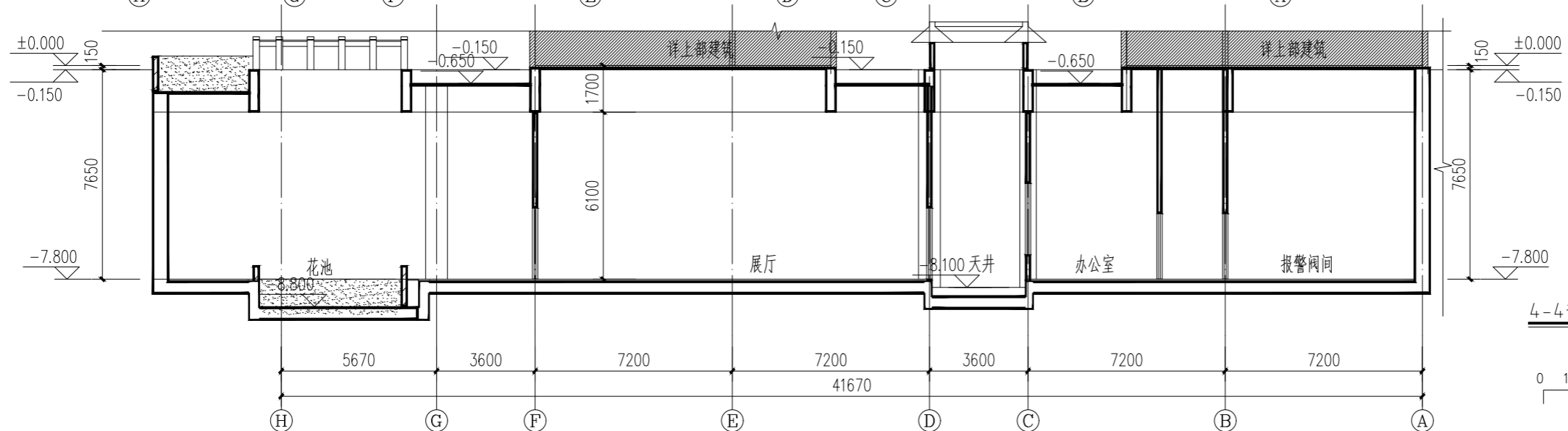
1-1剖面图



2-2剖面图



3-3剖面图



4-4剖面图

