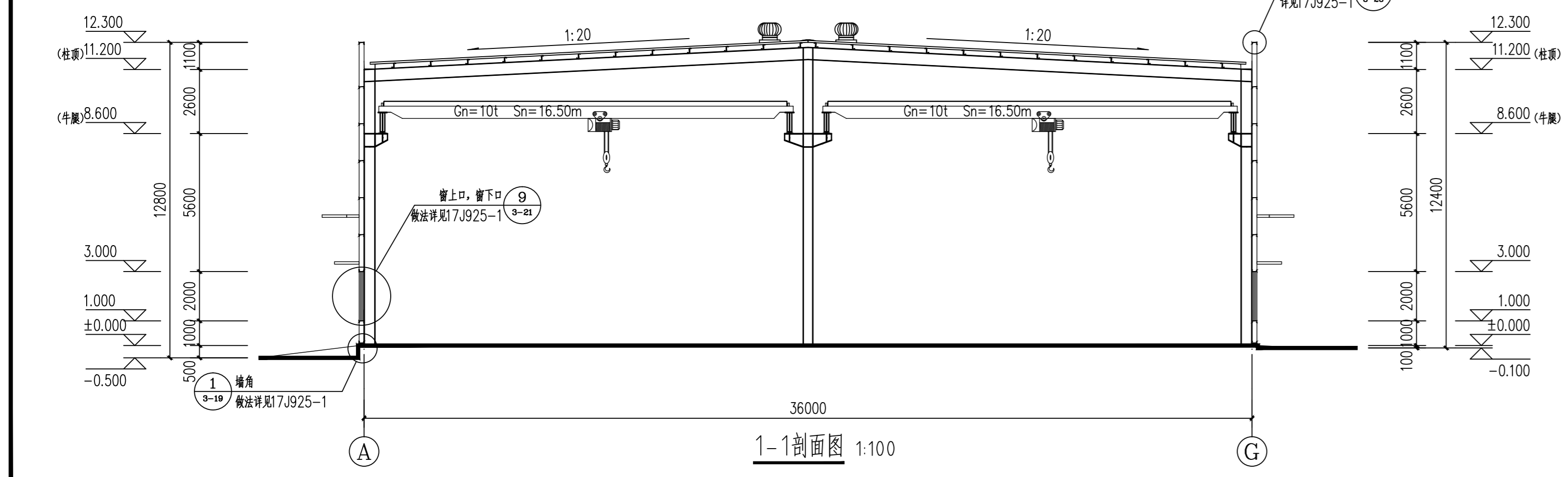
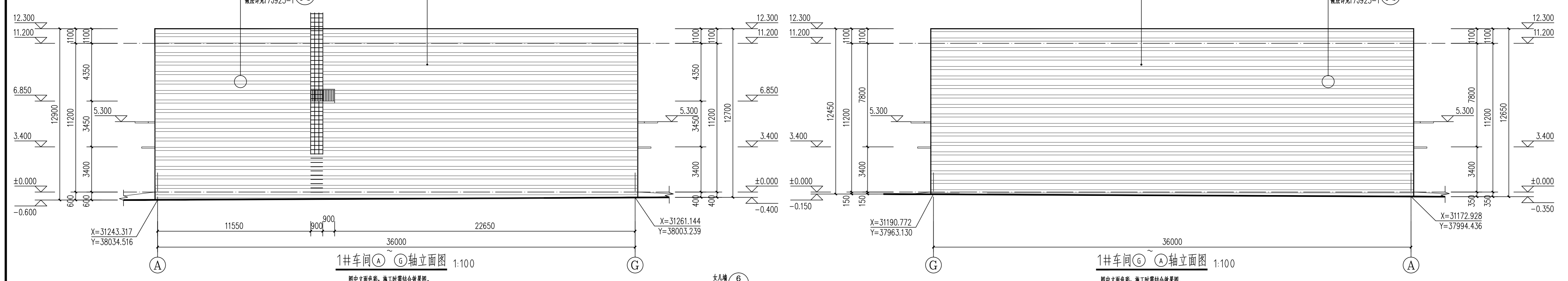
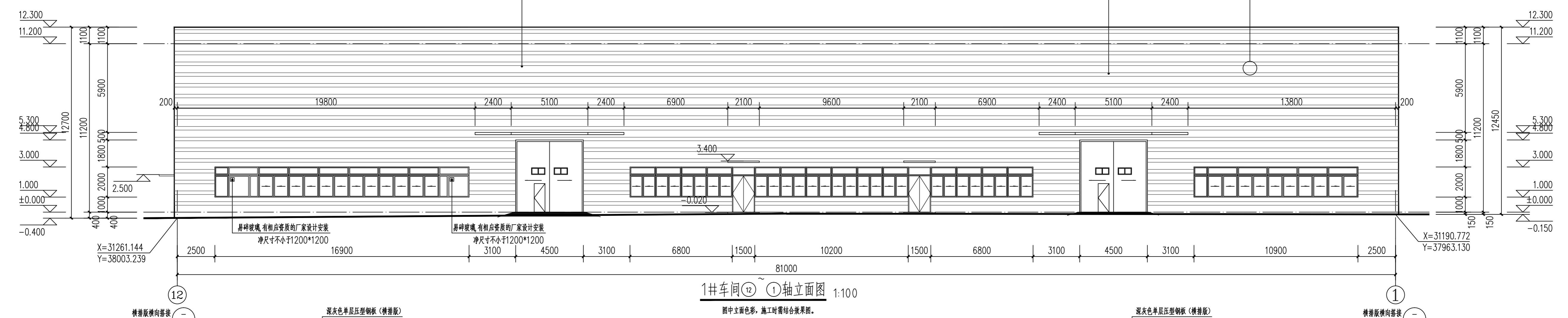
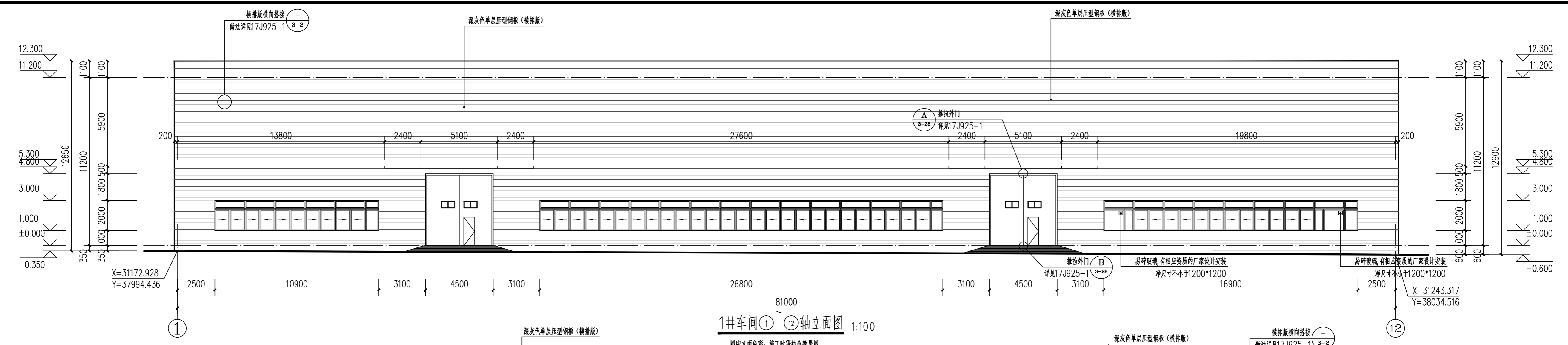


工程名称	洛阳双瑞达特钢有限公司特种材料及智能装备产业基地—1#车间
工程地点	
建设单位	
设计单位	河南新建建筑设计有限公司
项目负责人	刘敏涛
专业负责人	刘敏涛
审核人	陈涛科
校对	刘巧云
设计	余明辉
日期	2023.02



河南新建建筑设计有限公司
 出图专用章
 证书等级 乙级
 证书编号 A241012763

中华人民共和国一级注册建筑师
 姓名: 刘敏涛
 注册号: 4101276-004
 有效期至: 2024年6月

河南新建建筑设计有限公司				设计证号	A241012763	业务编号	XJL.Y2302-03
工程名称				洛阳双瑞达特钢有限公司特种材料及智能装备产业基地—1#车间			
建设单位				洛阳双瑞达特钢有限公司			
项目负责人	刘敏涛	审核	陈涛科	设计阶段	施工图		
审定	刘敏涛	校对	刘巧云	比例	1:150		
专业负责	刘敏涛	设计	余明辉	专业	建筑		
1#车间(1)~(12)轴立面图				图号	建施-04		
1#车间(A)~(G)轴立面图				日期	2023.02		
1-1剖面图							