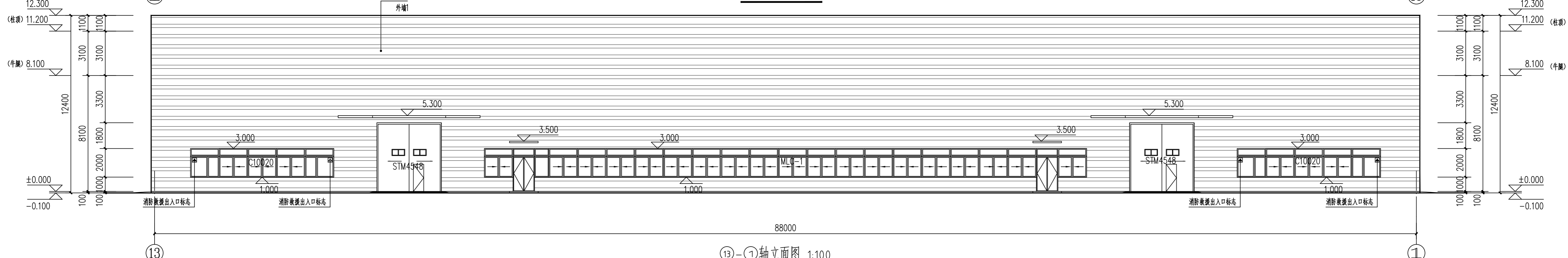
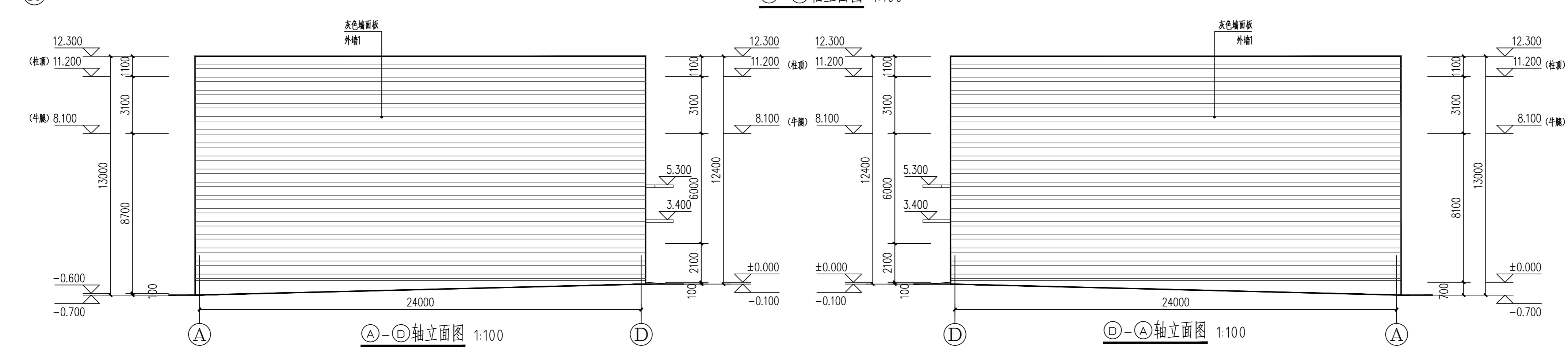


①-(13)轴立面图 1:100

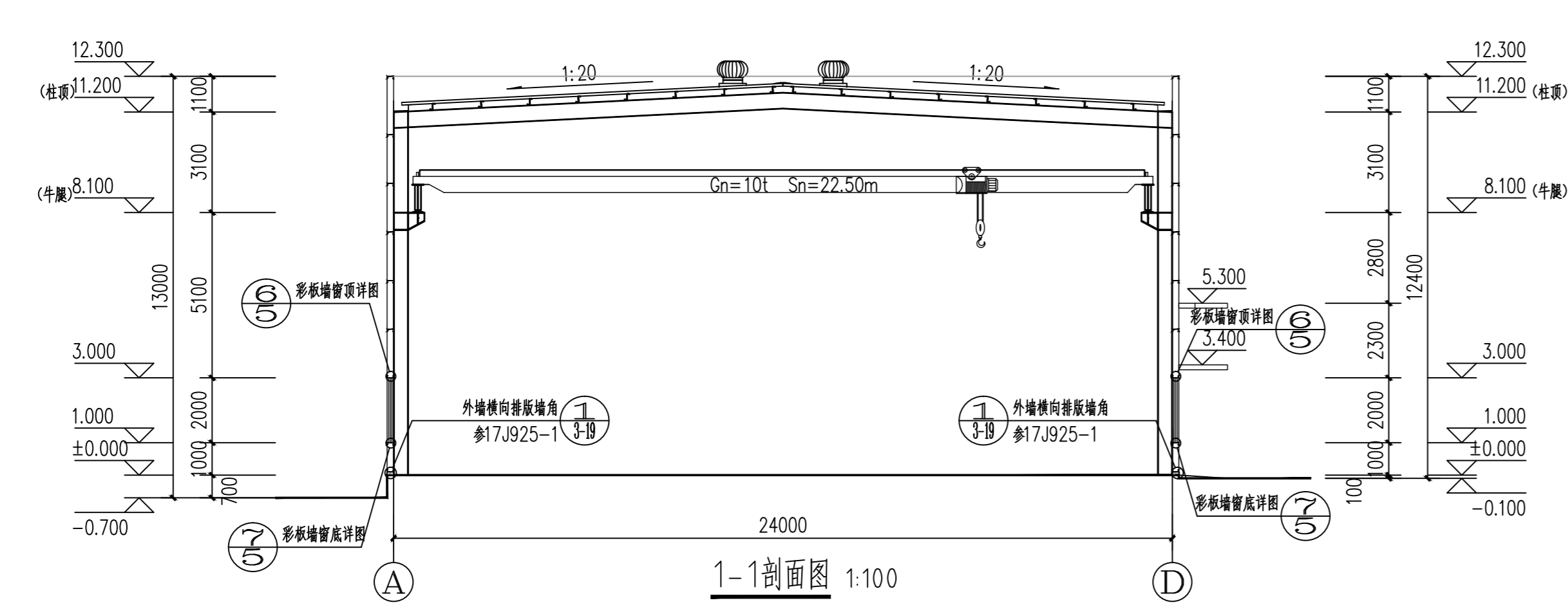


⑬-(1)轴立面图 1:100



①-(D)轴立面图 1:100

④-(A)轴立面图 1:100



1-1剖面图 1:100

河南新建建筑设计有限公司
 出图专用章
 证书等级 乙级
 证书编号 A241012763

中华人民共和国一级注册建筑师
 姓名: 刘敏涛
 注册号: 4101276-004
 有效期至: 至2024年6月

河南新建建筑设计有限公司				设计证号	A241012763	业务编号	XJLY2302-03
				工程名称	洛阳及福达特有限公司特种材料及智能装备产业基地-2#厂房		
				建设单位	洛阳及福达特有限公司		
项目负责人	刘敏涛	审核	陈涛科	设计阶段	施工图		
审定	刘敏涛	校对	刘巧云	①-(13)轴立面图	④-(A)轴立面图	比例	1:150
专业负责	刘敏涛	设计	余明辉	⑬-(1)轴立面图	1-1剖面图	专业	建筑
				①-(D)轴立面图		图号	建施-04
						日期	2023.02