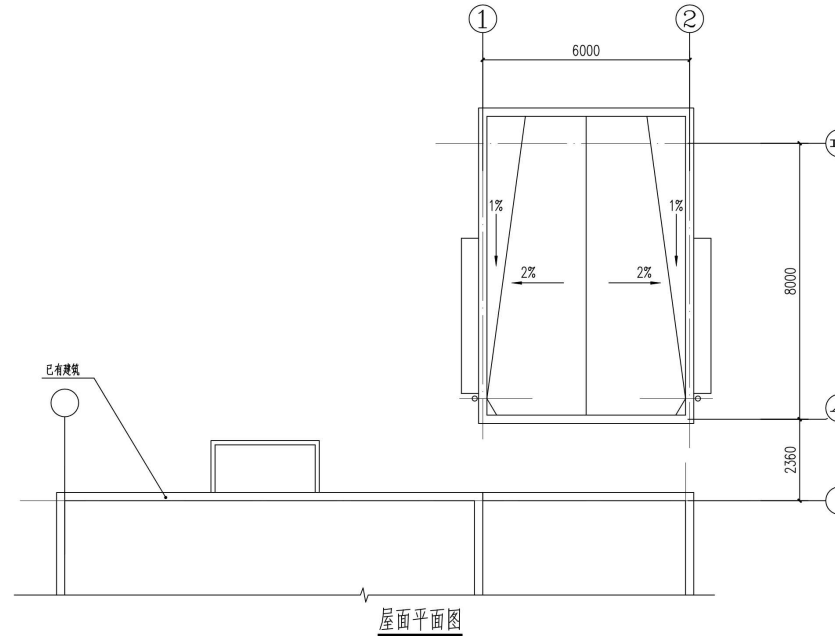
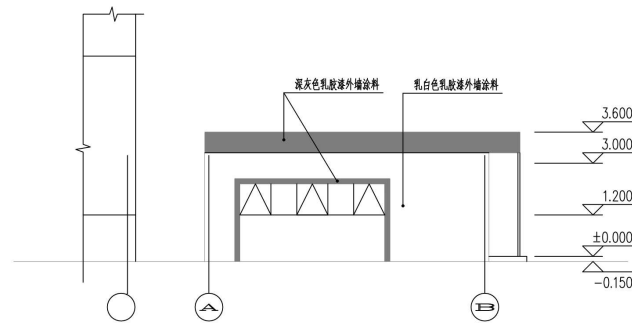


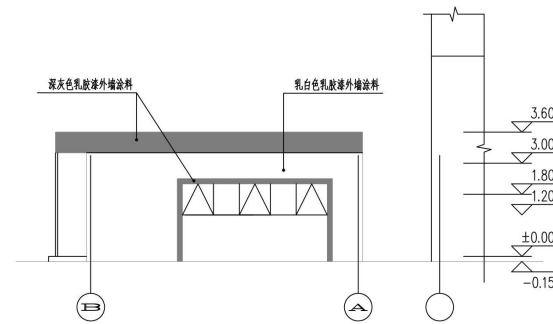
±0.000平面图



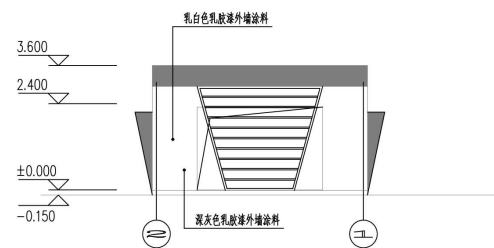
屋面平面图



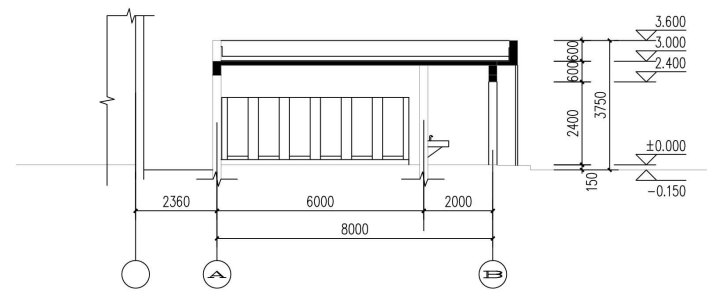
A-A立面图



B-B立面图



C-C立面图 1:100



1-1剖面图 1:100

单体在总图中的位置 KEY PLANE

会 签		CONFIRMED BY
建筑		电气
结构		给排水
暖通		未经加盖公司出图章, 本图无效

盖章栏

注册(执业)章

出图章

审图章

比例	1:100	日期	2023.04.20
工程号	2023-4	图别	修建性详细规划
修改版次	A	图号	图-8
建设单位	洛阳洛轴精密轴承有限公司		
项目名称	高端精密轴承产能及数字化提升改造项目		
子项	卫生间		

图纸名称 平、立、剖面图

类别	实 名	签 名
审 定		
审 核	徐方广	徐方广
工程负责	徐方广	徐方广
工种负责	徐方广	徐方广
校 对	杨佳欣	杨佳欣
设 计	刘 航	刘 航