



洛阳市规划建筑设计研究院

有限公司

LUO YANG PLANNING & ARCHITECTURAL DESIGN INSTITUTE CO., LTD

城乡规划: 甲级 证书编号: [建]城规编141167
 建筑设计: 甲级 市政道路: 甲级
 市政桥梁: 甲级 市政排水: 甲级
 风景园林: 甲级 人防专项: 乙级
 证书编号: A141009686
 工程勘察: 甲级 证书编号: B141009686
 工程测量: 甲级 证书编号: 甲测资字4100207
 地址 ADD: 洛阳市洛龙区开元大道56号
 邮编 P.C.: 471023

工程数字化信息

PROJECT DIGITAL INFORMATION

出图专用章

ISSUE

注册师用章

REGISTERED ARCHITECT/ENGINEER

建设单位 洛阳豫晟置业有限公司

CLIENT 洛阳豫晟置业有限公司望朝阁项目

工程名称 望朝阁项目

PROJECT NAME 望朝阁项目

项目名称 门卫

ITEM NAME 门卫

图名 门卫

FIGURE NAME 门卫

签字栏

SIGNATURE BAR

	实名 REAL NAME	签名 AUTOGRAPH
总师 CHIEF ENGINEER		
项目负责人 PROJECT MANAGER	张松杰	
专业负责人 DISCIPLINE MANAGER	尹志社	
审定 APPROVED BY	尹志社	
审核 VERIFIED BY	张松杰	
校对 CHECKED BY	王辉	
设计 DESIGNED BY	李磊营	
制图 DRAWN BY	李磊营	

工程编号 图别 建筑

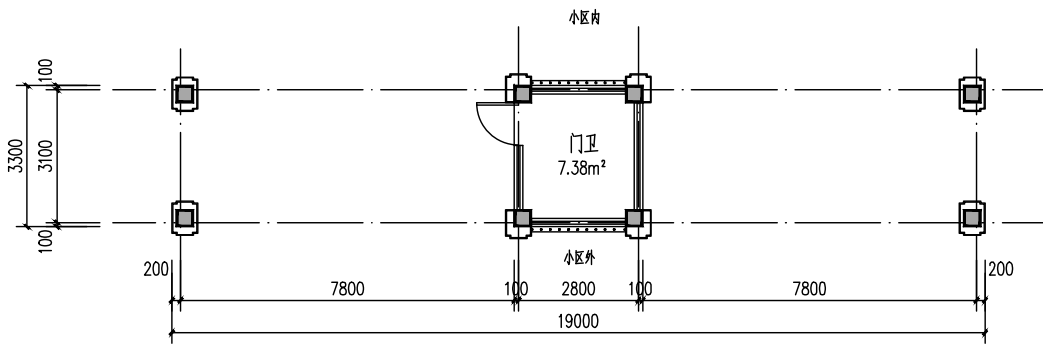
PROJECT NO. 图号 A.A.01

合同编号 设计阶段 方案 比例 1:100

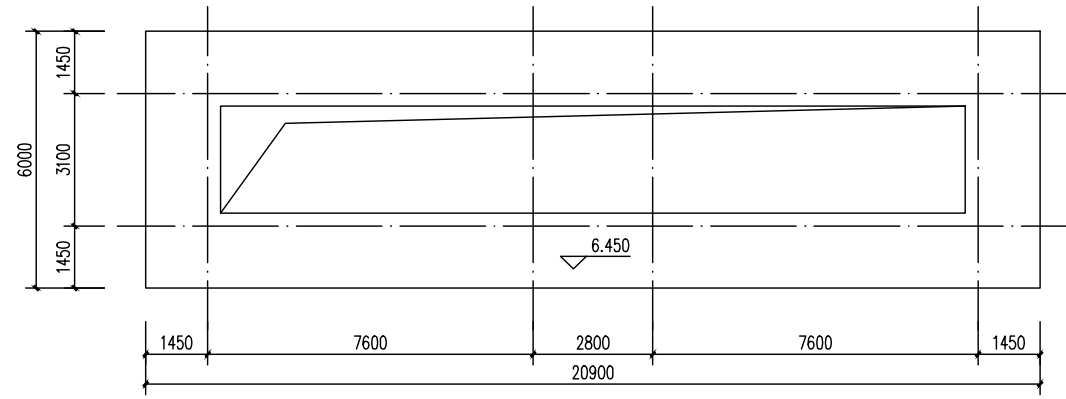
DESIGN NO. 设计阶段 方案 比例 1:100

版次 1 日期 2024.05

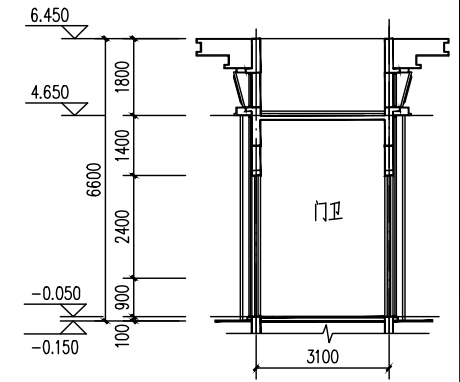
VERSION 1 DATE 2024.05



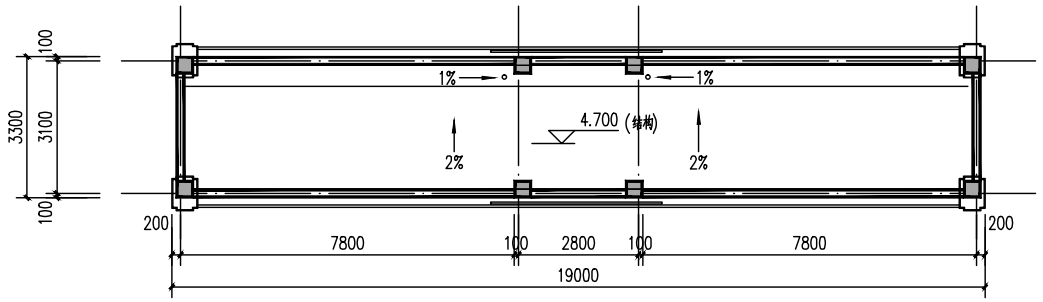
一层平面图 1:100



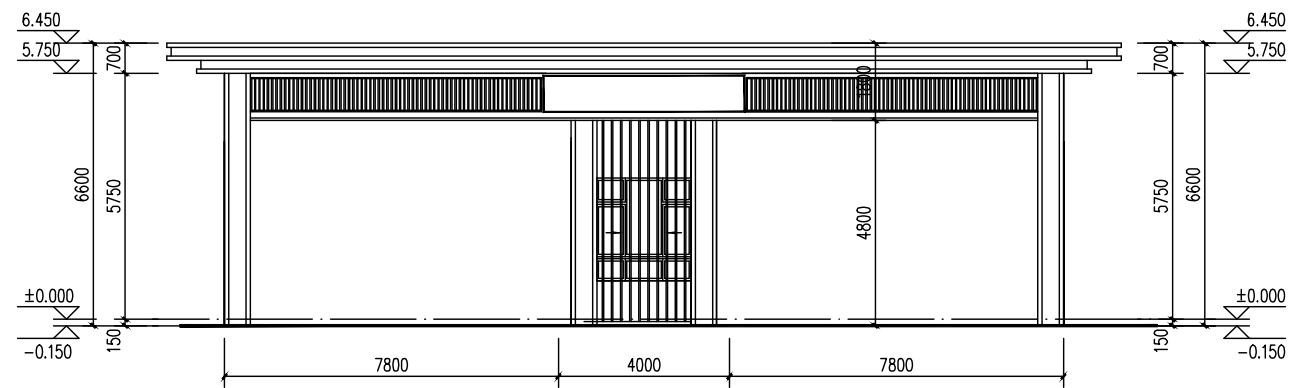
屋面平面图 1:100



1-1剖面图 1:100



标高 6.738 平面图 1:100



正立面图 1:100