



洛阳市规划建筑设计研究院

有限公司

LUO YANG PLANNING & ARCHITECTURAL DESIGN INSTITUTE CO., LTD

城乡规划: 甲级 证书编号: [建]城规编141167
 建筑设计: 甲级 市政道路: 甲级
 市政桥梁: 甲级 市政排水: 甲级
 风景园林: 甲级 人防专项: 乙级
 证书编号: A141009686
 工程勘察: 甲级 证书编号: B141009686
 工程测量: 甲级 证书编号: 甲测资字4100207
 地址 ADD: 洛阳市洛龙区开元大道56号
 邮编 P.C.: 471023

工程数字化信息

PROJECT DIGITAL INFORMATION

出图专用章

ISSUE

注册师用章

REGISTERED ARCHITECT/ENGINEER

建设单位 洛阳豫达置业有限公司

CLIENT 洛阳豫达置业有限公司

工程名称 洛阳豫达置业有限公司望朝居项目

PROJECT NAME 洛阳豫达置业有限公司望朝居项目

项目名称 门卫

ITEM NAME 门卫

图名 门卫

FIGURE NAME 门卫

签字栏

SIGNATURE BAR

	实名 REAL NAME	签名 AUTOGRAPH
总 师 CHIEF ENGINEER		
项目负责人 PROJECT MANAGER	张松杰	
专业负责人 DISCIPLINE MANAGER	尹志社	
审 定 APPROVED BY	尹志社	
审 核 VERIFIED BY	张松杰	
校 对 CHECKED BY	王 辉	
设 计 DESIGNED BY	李磊营	
制 图 DRAWN BY	李磊营	

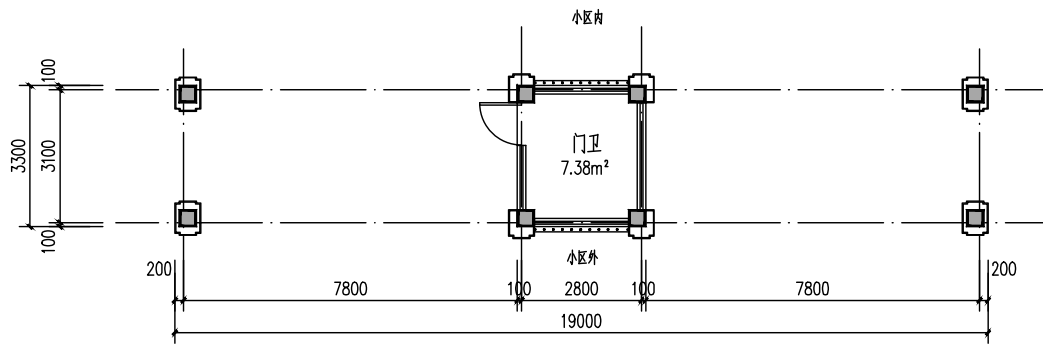
工程编号 图 别 建筑

PROJECT NO. 图 号 A.A.01

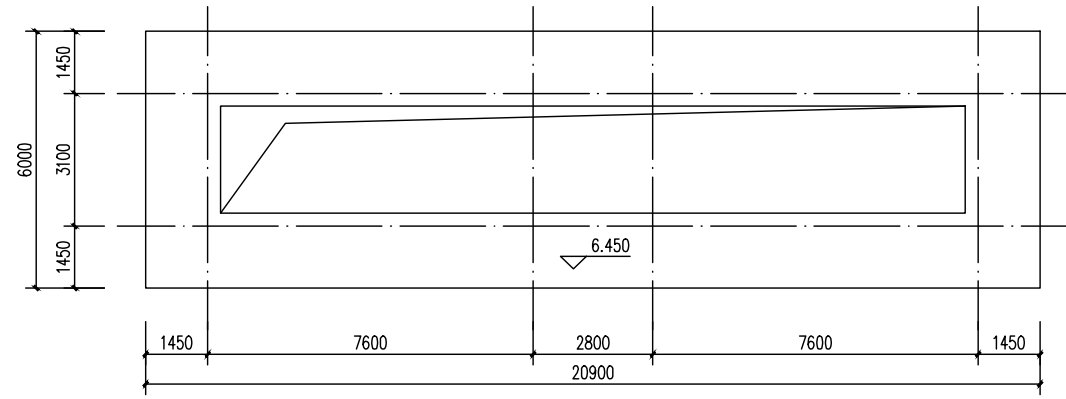
合同编号 设计阶段 方案 比例 1:100

CONTRACT NO. DESIGN PHASE 版 次 1 日期 2024.05

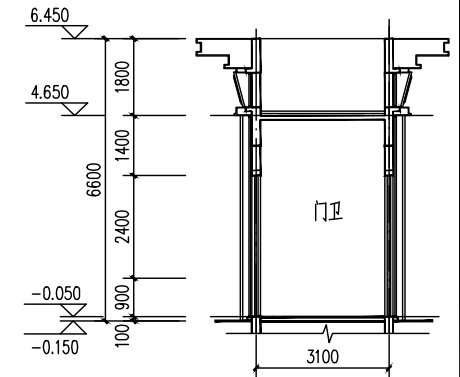
VERSION DATE



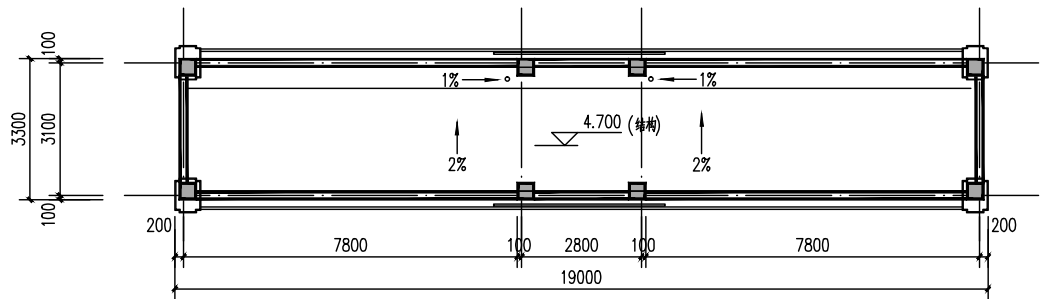
一层平面图 1:100



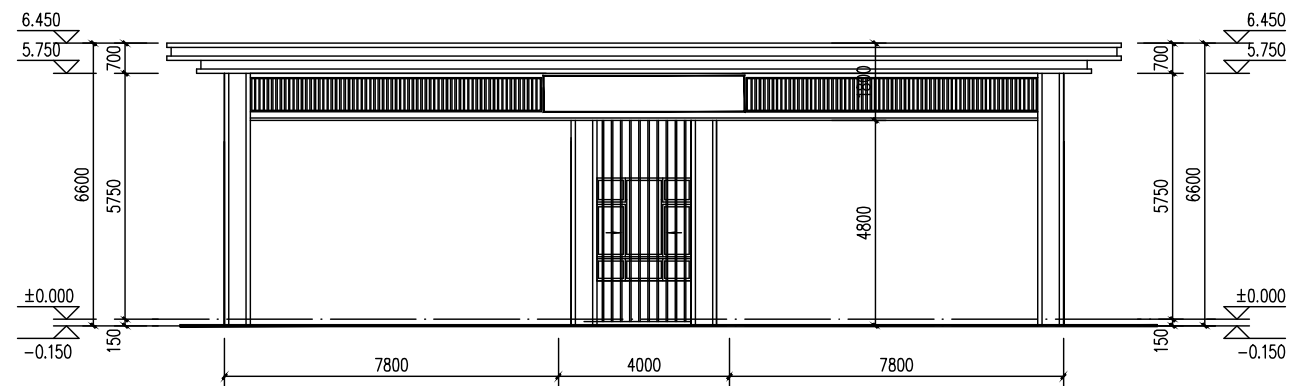
屋面平面图 1:100



1-1剖面图 1:100



标高 6.738 平面图 1:100



正立面图 1:100