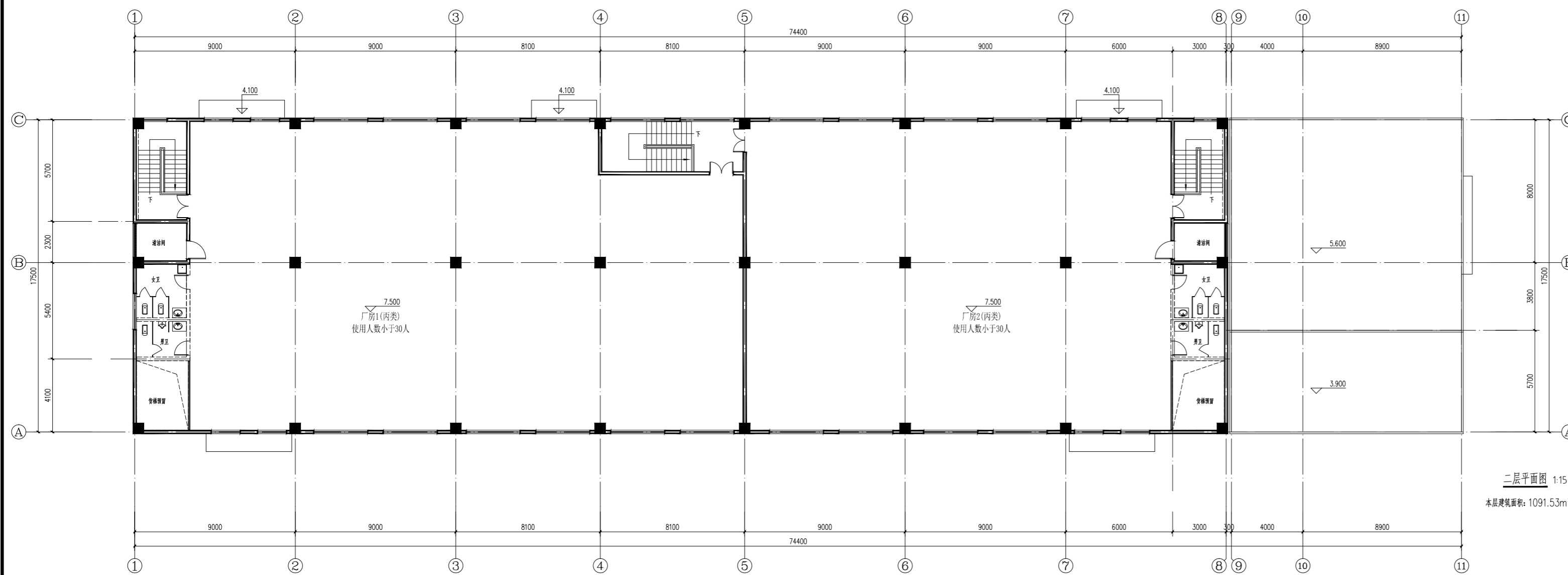
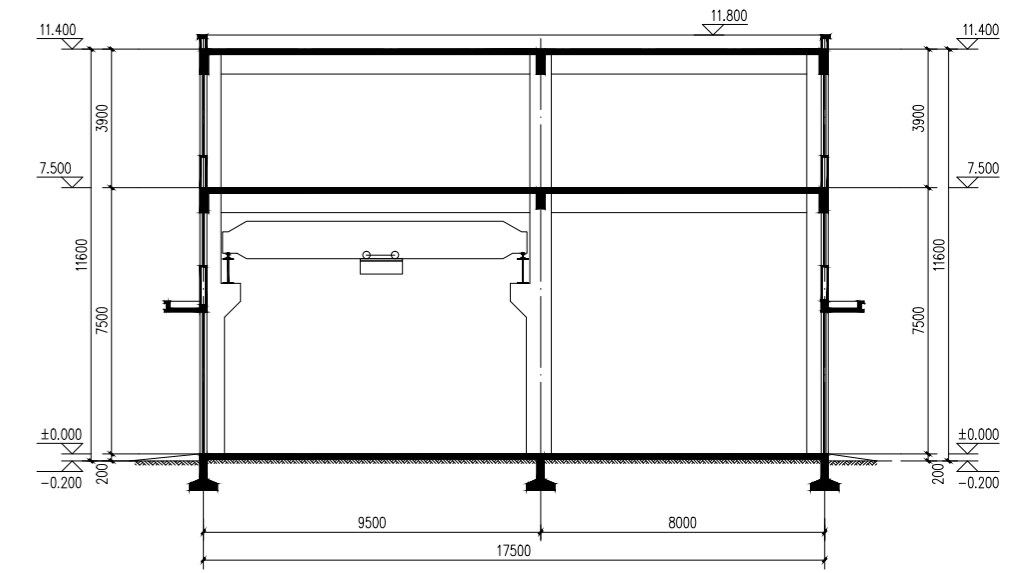


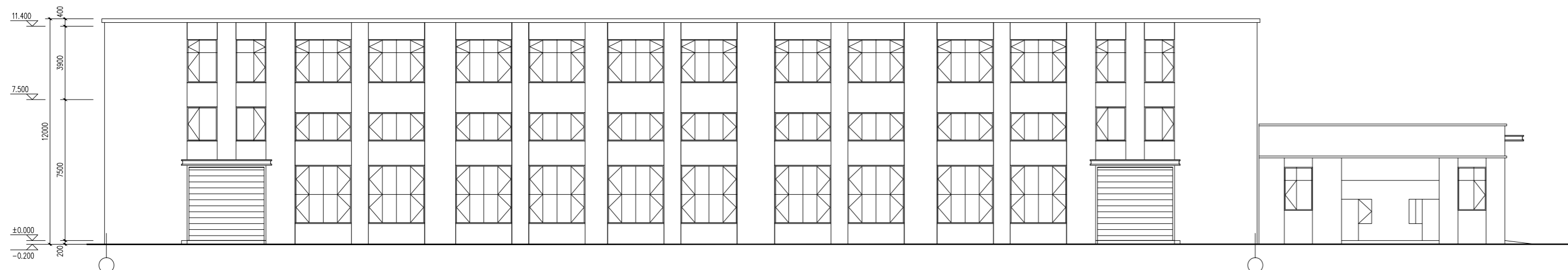
一层平面图 1:150
 本层建筑面积: 1091.53m² (工业厂房) 74.67m² (公厕) 157m² (线袋中转站)



二层平面图 1:150
 本层建筑面积: 1091.53m²



1-1剖面图 1:100



北立面图 1:100

20A#楼