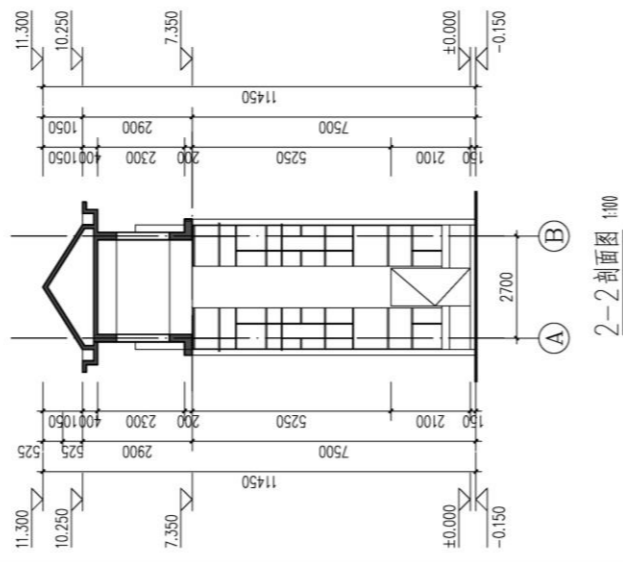
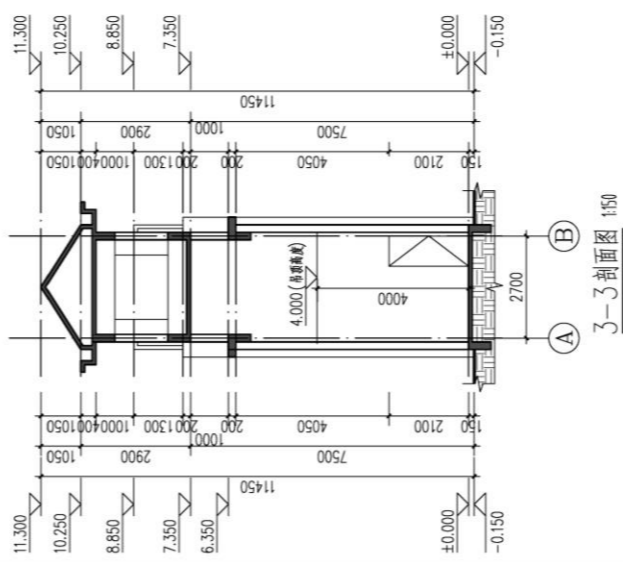


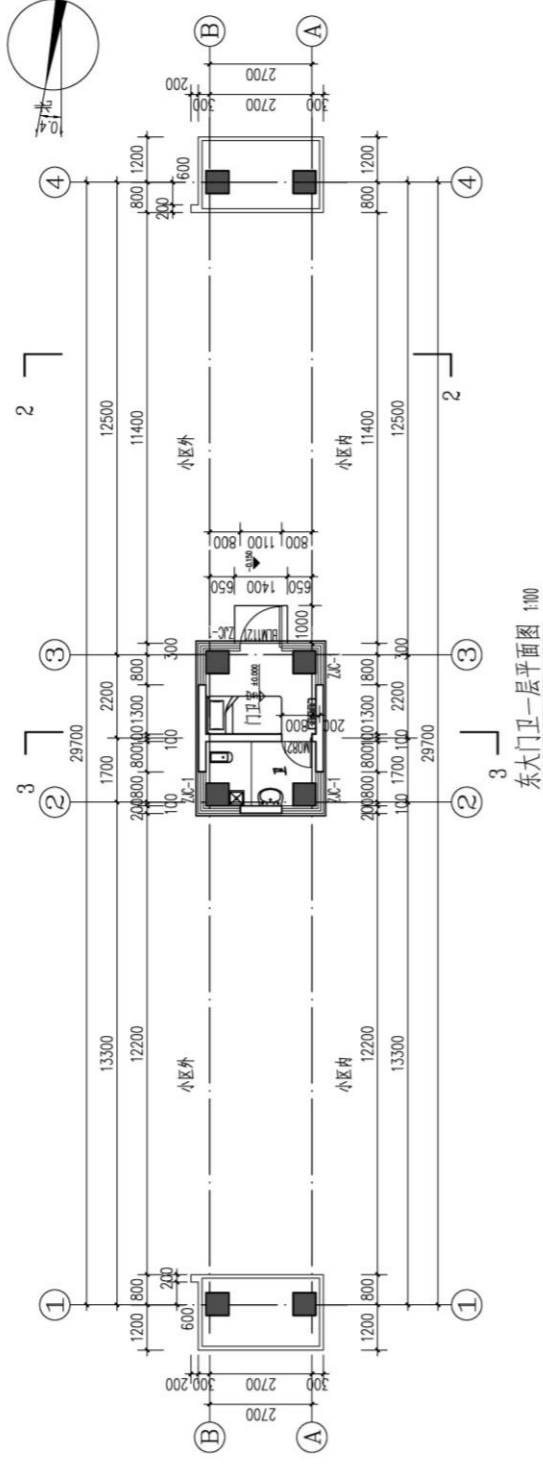
注: ①-④轴位置与①-④轴位置对应。



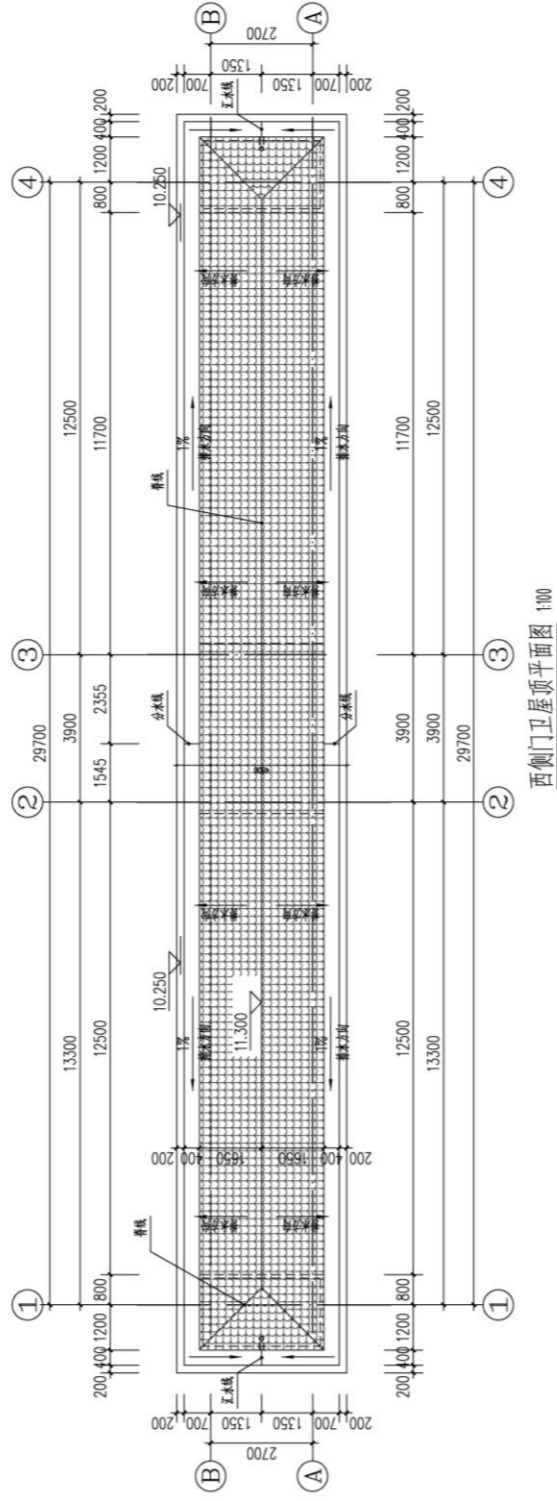
2-2剖面图 1/100



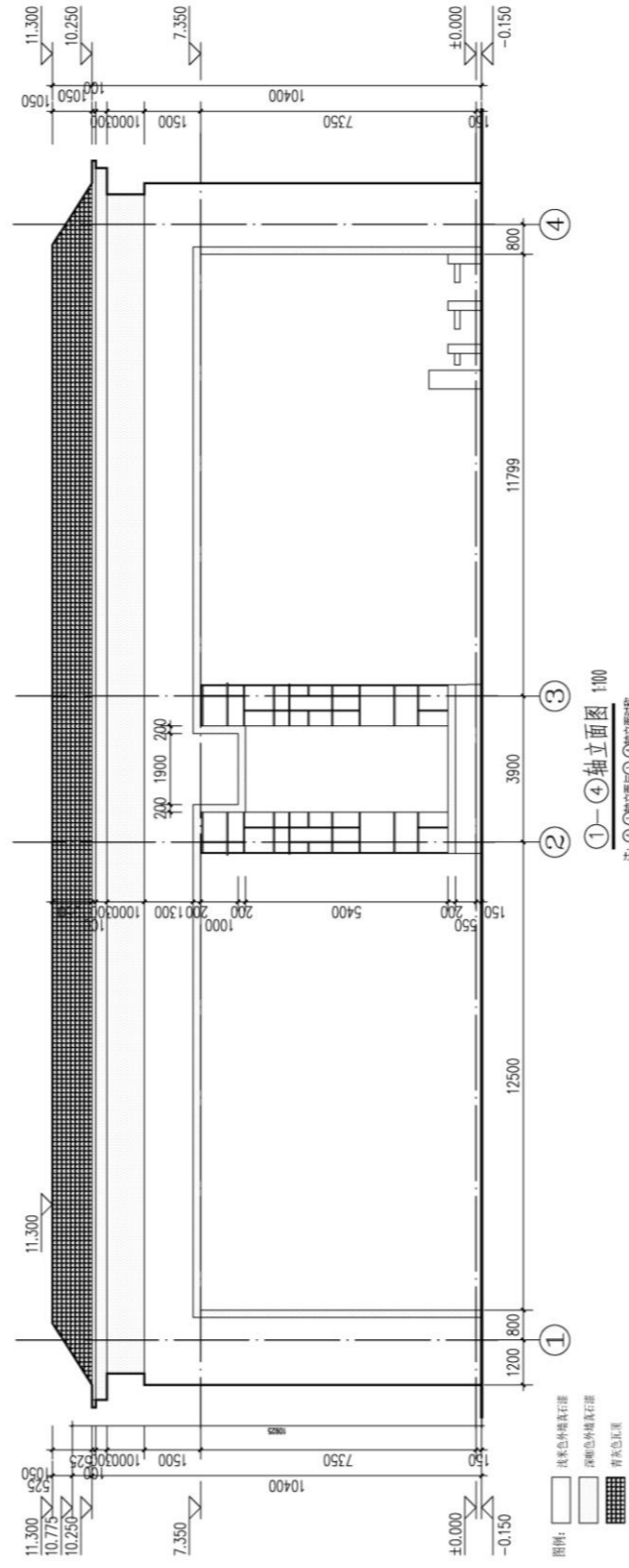
3-3剖面图 1/50



东大门一层平面图 1/100



西侧门卫屋顶平面图 1/100

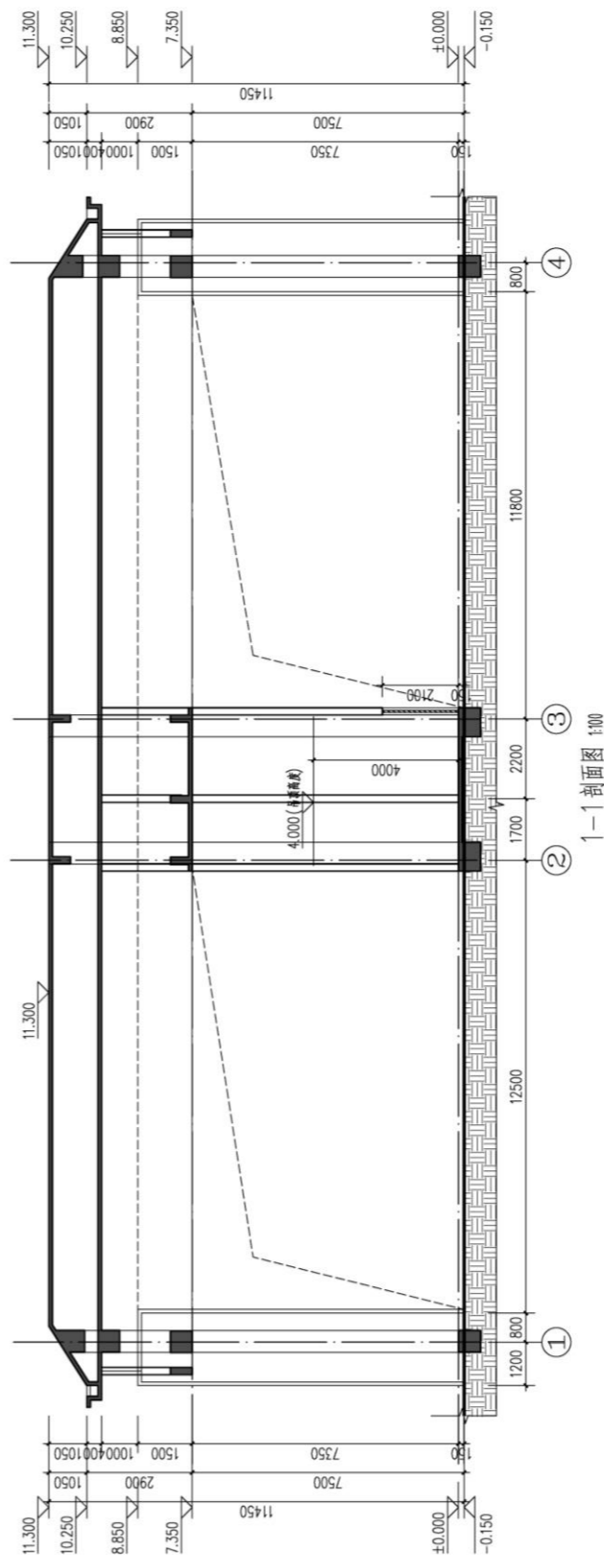


注: ①-④轴位置与①-④轴位置对应。

1-4轴立面图 1/100

- 浅灰色外墙及打洞
- 深灰色外墙及打洞
- 深灰色瓦顶

注: 1. 屋顶坡度按1%设置, 坡度方向由图例所示。 2. 屋顶坡度按1%设置, 坡度方向由图例所示。 3. 屋顶坡度按1%设置, 坡度方向由图例所示。 4. 屋顶坡度按1%设置, 坡度方向由图例所示。



1-1剖面图 1/100